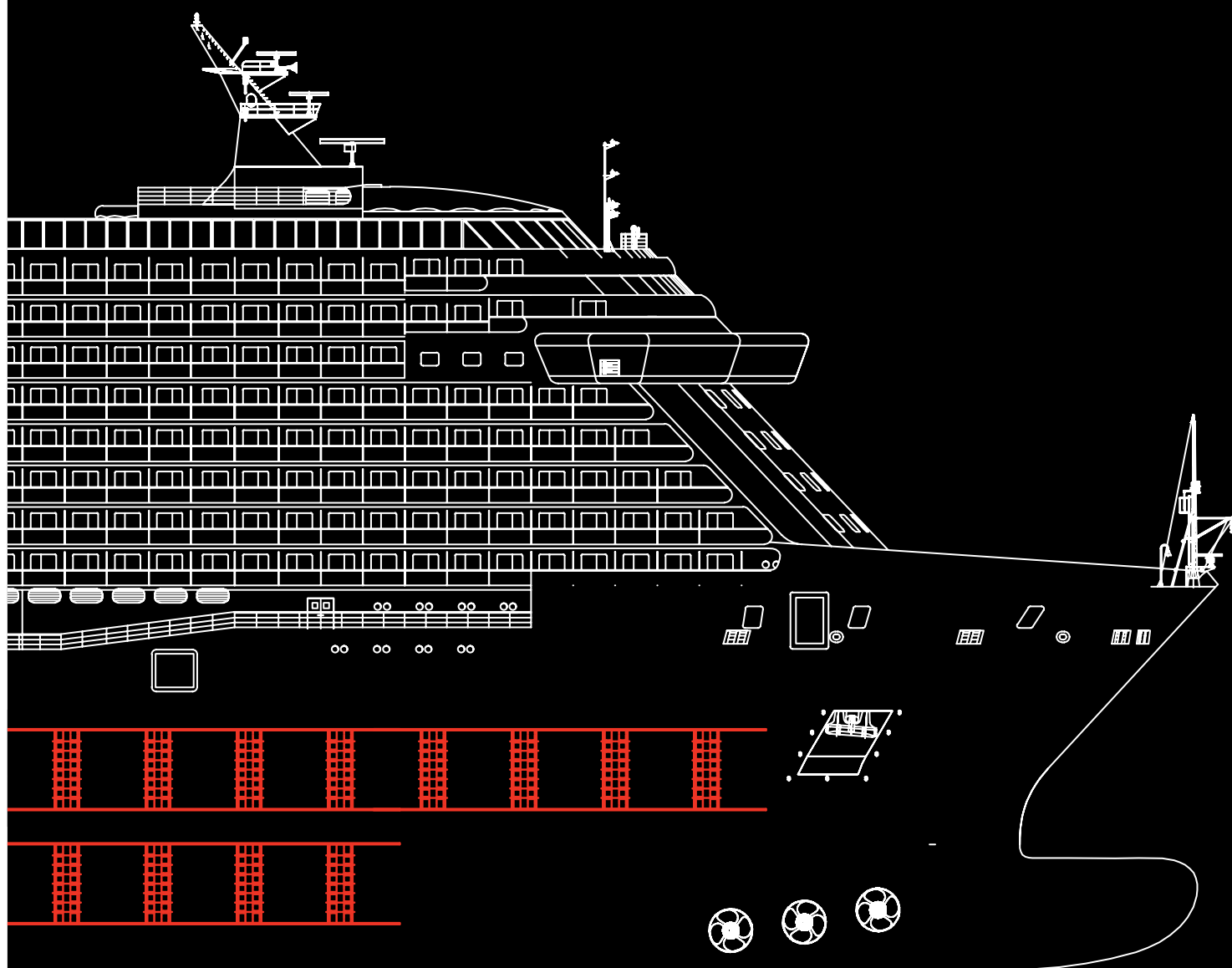


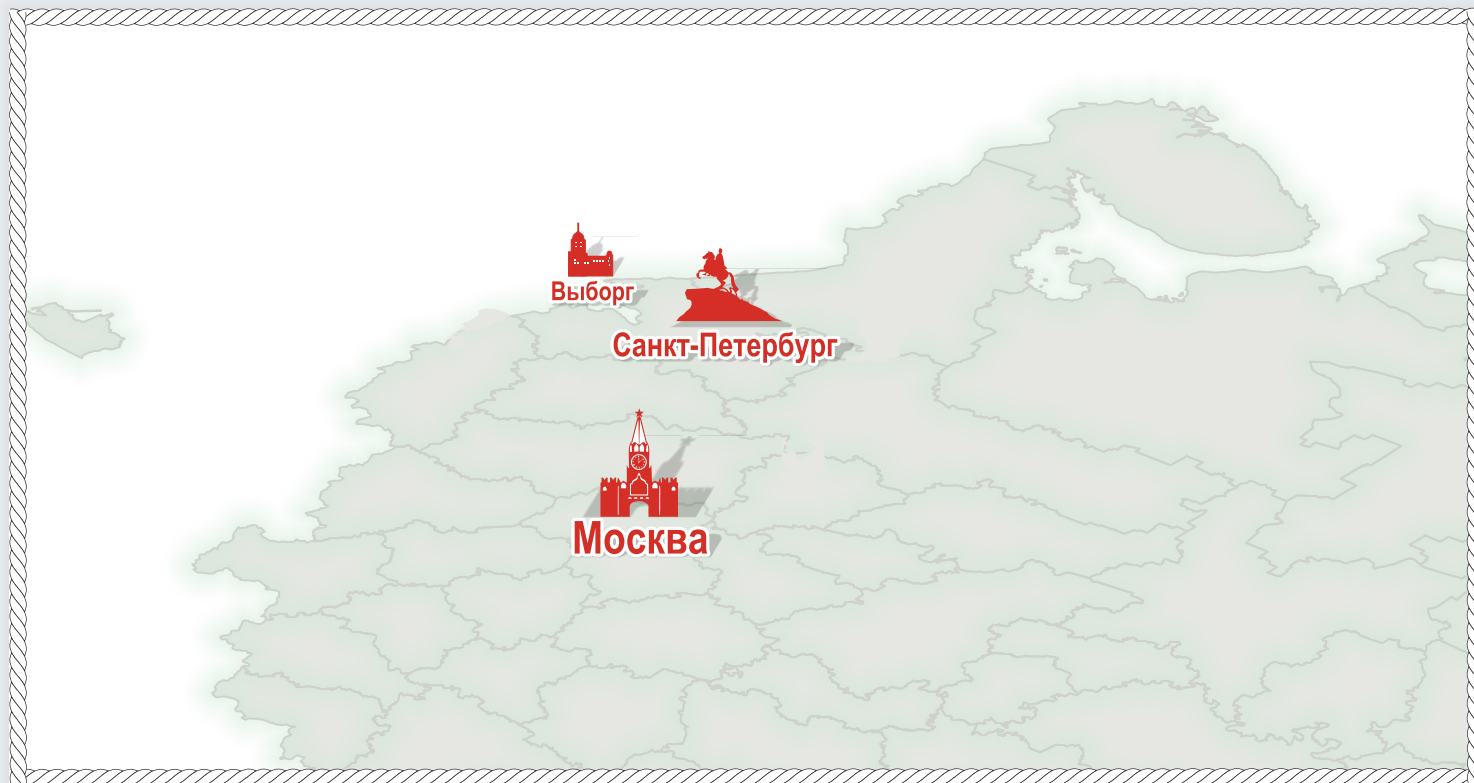


ПРОМТЕХНОЛОГИИ  
INDUSTRIAL TECHNOLOGIES

# СИСТЕМЫ КРЕПЛЕНИЯ КАБЕЛЬНЫХ И ТРУБНЫХ ТРАСС ЭЛЕМЕНТЫ ЗАЗЕМЛЕНИЯ



## Наши представительства в Российской Федерации



### КОНТАКТЫ

#### Москва

Адрес: 117638, г. Москва, ул. Одесская, д. 2, башня «С».

Телефоны:

8 (495) 766-47-06;

8 (495) 645-02-04;

8 (495) 645-00-71.

Сайт: [www.promtech.org](http://www.promtech.org)

Эл. почта: [info@promtech.org](mailto:info@promtech.org)

#### Санкт-Петербург

Адрес: 190031, г. Санкт-Петербург, ул. Ефимова, 4А, литера А,  
Бизнес-центр «Мир», каб. 729, 731.

Телефон: 8 (812) 334-90-50;

Тел./факс: 8 (812) 334-90-51.

Сайт: [www.promtech.org](http://www.promtech.org)

Эл. почта: [info@promtech.org](mailto:info@promtech.org)

#### Выборг (производство)

Адрес: 188800, Ленинградская обл., Выборгский район,  
г. Выборг, ул. Рубероидная, 27.

Телефон: +7 (812) 702-26-03

Сайт: [www.promtech.org](http://www.promtech.org)

Эл. почта: [info@promtech.org](mailto:info@promtech.org)







Общество с ограниченной ответственностью «ПРОМТЕХНОЛОГИИ» является разработчиком и производителем изделий систем крепления, применяемых на различных объектах промышленности, судах, морских сооружениях, платформах. Предприятие принимает активное участие в реализации реальной программы импортозамещения и является соисполнителем государственного оборонного заказа.

Все изделия производятся и испытываются в соответствии с техническими условиями ПБРМ.363623.9005 ТУ и ПБРМ.363623.9007 ТУ, которые соответствуют ГОСТ Р 52868-2007. Изделия имеют свидетельства о типовом одобрении РС и сертификат соответствия ГОСТ Р.

Возможно изготовление изделий из алюминия и других вариантов металлов, а также изготовление изделий других типоразмеров по запросу.

ООО «ПРОМТЕХНОЛОГИИ» постоянно расширяет ассортимент своей продукции.

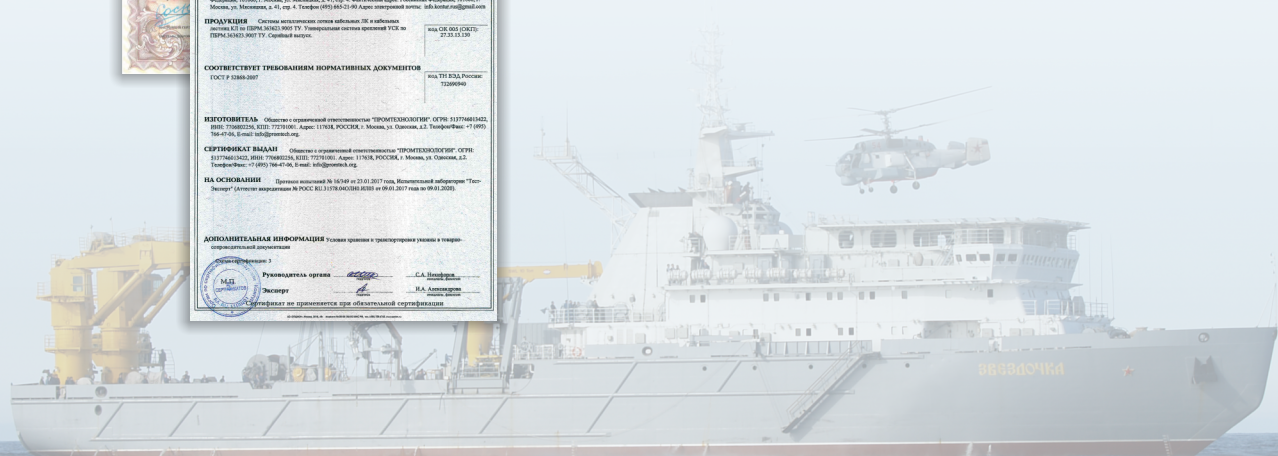
Обо всех новинках можно узнать на нашем сайте [www.promtech.org](http://www.promtech.org) или обратившись:

тел.: 8 (495) 766-47-06, 8 (495) 645-02-04, 8 (495) 645-00-71;  
тел.: 8 (812) 334-90-50, 8 (812) 334-90-51, 8 (812) 702-26-03;  
e-mail: [info@promtech.org](mailto:info@promtech.org).

**СОДЕРЖАНИЕ:**

1. Лотки кабельные ЛК и элементы соединения к ним .....	4
2. Кабельные лестницы КЛ и элементы соединения к ним .....	42
3. Универсальная система креплений (УСК) .....	58
4. Варианты покрытий, рекомендуемый крепеж .....	83
5. Элементы заземления .....	84
6. Крепежные изделия .....	88
7. Сопутствующие изделия для прокладки кабельных и трубных трасс .....	89

При заказе изделий по каталогу необходимо указывать: наименование и тип изделия, артикул, покрытие (для изделий из углеродистой стали – обязательно).



## Лотки кабельные ЛК и элементы соединения к ним по ПБРМ.363623.9005 ТУ



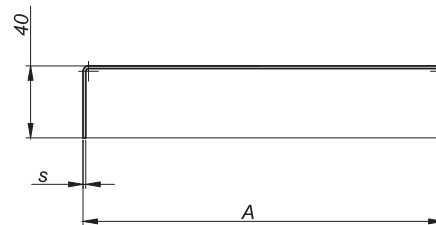
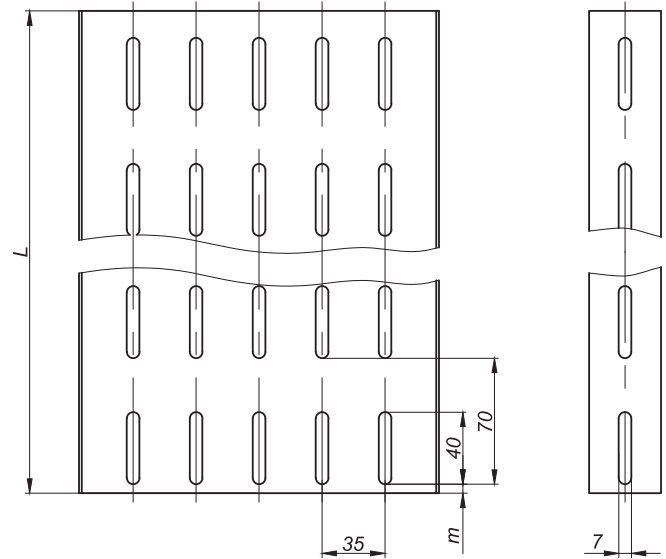
### (ЛК) - Лоток кабельный тип 1 ПБРМ.363623.000

Лоток кабельный (ЛК) рекомендуется применять для средних нагрузок.  
Варианты покрытий, рекомендуемый крепеж на стр. 83.

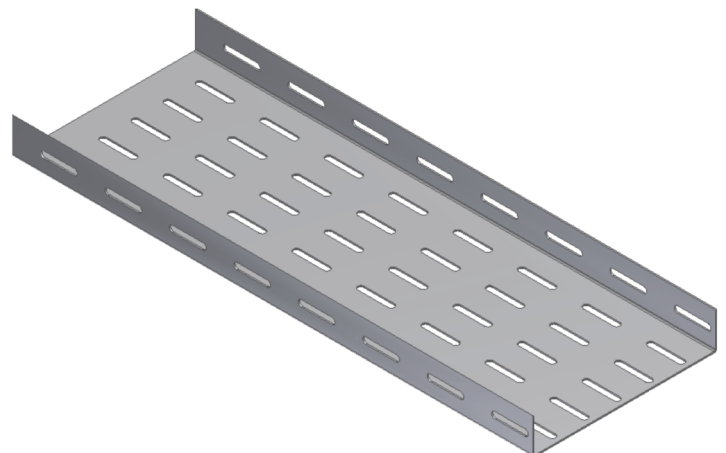
*Безопасная рабочая нагрузка.*

*Максимальная нагрузка на изделия - 1,7 БРН*

Расстояние между опорами L, м	Толщина изделия, мм	Безопасная рабочая нагрузка, (БРН), кг/м	
		Углер. сталь	Нерж. сталь
1,5	1,5	100	110
	2	200	-
2	1,5	50	60
	2	100	-
2,5	1,5	28	34
	2	60	-



Типо-размер ЛК	Артикул		A, мм	s, мм		m, мм	L, мм	Масса 1 п/м	
	Углер. сталь	Нерж. сталь		Углер. сталь	Нерж. сталь			Углер. сталь	Нерж. сталь
50x40	00000	00001	50	1,5	1,5	5	2500	1,35	1,35
	00002	00003				10	3000		
100x40	00004	00005	100	1,5	1,5	5	2500	1,85	1,85
	00006	00007				10	3000		
150x40	00008	00009	150	1,5	1,5	5	2500	2,44	2,44
	00010	00011				10	3000		
200x40	00012	00013	200	1,5	1,5	5	2500	2,94	2,94
	00014	00015				10	3000		
250x40	00016	00017	250	1,5	1,5	5	2500	3,45	3,45
	00018	00019				10	3000		
300x40	00020	00021	300	2	1,5	5	2500	5,28	3,96
	00022	00023				10	3000		
350x40	00024	00025	350	2	1,5	5	2500	6,07	4,55
	00026	00027				10	3000		
400x40	00028	00029	400	2	1,5	5	2500	6,74	5,06
	00030	00031				10	3000		
450x40	00032	00033	450	2	1,5	5	2500	7,41	5,56
	00034	00035				10	3000		
500x40	00036	00037	500	2	1,5	5	2500	8,20	6,15
	00038	00039				10	3000		
550x40	00040	00041	550	2	1,5	5	2500	8,87	6,65
	00042	00043				10	3000		
600x40	00044	00045	600	2	1,5	5	2500	9,54	7,16
	00046	00047				10	3000		



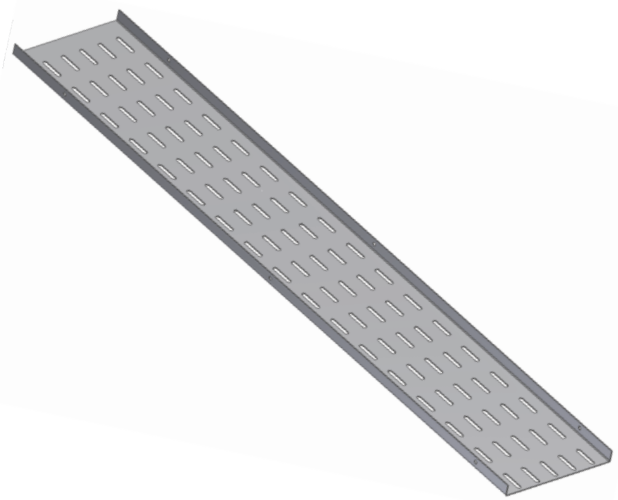
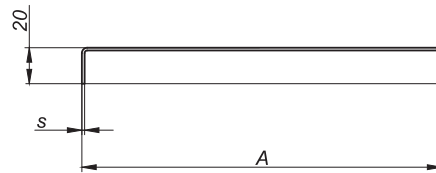
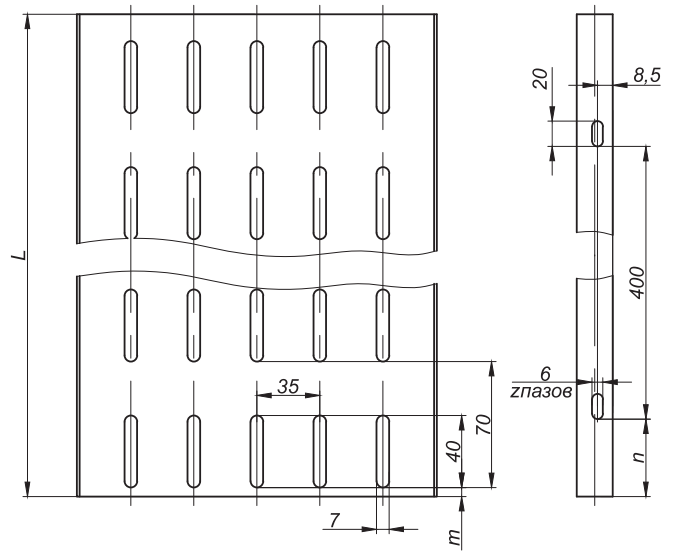
**ПРИМЕР ЗАКАЗА** лотков кабельных (ЛК) шириной 50 мм, высотой 40 мм, длиной 2500 мм, из предоцинкованной стали: ЛК 50x40x2500, лоток кабельный тип 1, арт. 00000, предоцинковка.


**(ЛКН) - Лоток кабельный низкий тип 2**  
**ПБРМ.363623.001**

Лоток кабельный низкий (ЛКН) рекомендуется применять для небольших нагрузок.

Варианты покрытий, рекомендуемый крепеж на стр. 83.

Типо-размер ЛКН	Артикул		А, мм	s, мм		m, мм	n, мм	z	L, мм	Масса 1 п/м	
	Углер. сталь	Нерж. сталь		Углер. сталь	Нерж. сталь					Углер. сталь	Нерж. сталь
50x20	00100	00101	50	1,5	1,5	25	90	3	1000	0,96	0,96
	00102	00103				5	40	7	2500		
	00104	00105				10	90	8	3000		
100x20	00106	00107	100	1,5	1,5	25	90	3	1000	1,46	1,46
	00108	00109				5	40	7	2500		
	00110	00111				10	90	8	3000		
150x20	00112	00113	150	1,5	1,5	25	90	3	1000	2,05	2,05
	00114	00115				5	40	7	2500		
	00116	00117				10	90	8	3000		
200x20	00118	00119	200	1,5	1,5	25	90	3	1000	2,56	2,56
	00120	00121				5	40	7	2500		
	00122	00123				10	90	8	3000		
250x20	00124	00125	250	1,5	1,5	25	90	3	1000	3,06	3,06
	00126	00127				5	40	7	2500		
	00128	00129				10	90	8	3000		
300x20	00130	00131	300	2,00	1,5	25	90	3	1000	4,77	3,58
	00132	00133				5	40	7	2500		
	00134	00135				10	90	8	3000		
350x20	00136	00137	350	2,00	1,5	25	90	3	1000	5,55	4,17
	00138	00139				5	40	7	2500		
	00140	00141				10	90	8	3000		
400x20	00142	00143	400	2,00	1,5	25	90	3	1000	6,22	4,67
	00144	00145				5	40	7	2500		
	00146	00147				10	90	8	3000		
450x20	00148	00149	450	2,00	1,5	25	90	3	1000	6,90	5,18
	00150	00151				5	40	7	2500		
	00152	00153				10	90	8	3000		
500x20	00154	00155	500	2,00	1,5	25	90	3	1000	7,68	5,76
	00156	00157				5	40	7	2500		
	00158	00159				10	90	8	3000		
550x20	00160	00161	550	2,00	1,5	25	90	3	1000	8,35	6,26
	00162	00163				5	40	7	2500		
	00164	00165				10	90	8	3000		
600x20	00166	00167	600	2,00	1,5	25	90	3	1000	9,03	6,77
	00168	00179				5	40	7	2500		
	00170	00171				10	90	8	3000		



Безопасная рабочая нагрузка.

Максимальная нагрузка на изделия - 1,7 БРН

Расстояние между опорами L, м	Толщина изделия, мм	Безопасная рабочая нагрузка, (БРН), кг/м	
		Углер. сталь	Нерж. сталь
1,5	1,5	40	42
	2	62	-
2	1,5	34	37
	2	25	-
2,5	1,5	15	17
	2	10	-

**ПРИМЕР ЗАКАЗА** лотков кабельных низких (ЛКН) шириной 50 мм, высотой 20 мм, длиной 2500 мм, из прецинкованной стали: ЛКН 50x20x2500, лоток кабельный тип 2, арт. 00100, прецинковка.

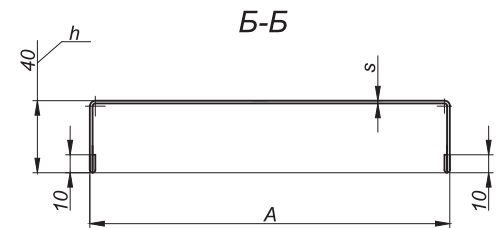
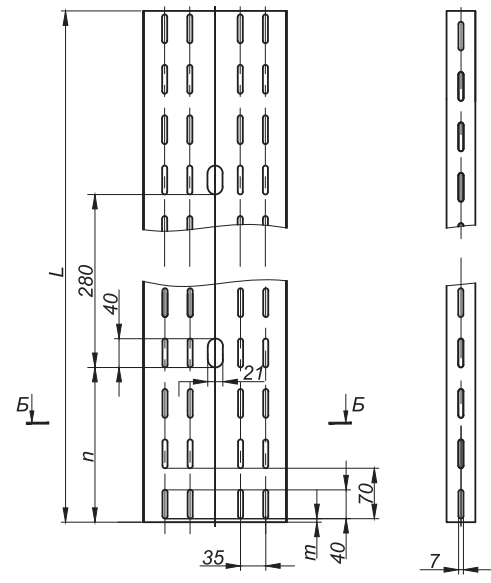

**(ЛКУ) - Лоток кабельный усиленный тип 3**  
**ПБРМ.363623.002**

Лоток кабельный усиленный (ЛКУ) рекомендуется применять для тяжелых нагрузок.  
 Варианты покрытий, рекомендуемый крепеж на стр. 83.

Безопасная рабочая нагрузка.

Максимальная нагрузка на изделия - 1,7 БРН

Расстояние между опорами L, м	Толщина изделия, мм	Безопасная рабочая нагрузка, (БРН), кг/м	
		Углер. сталь	Нерж. сталь
1,5	1,5	240	253
	2	450	-
2	1,5	142	167
	2	228	-
2,5	1,5	72	103
	2	139	-



Типоразмер ЛКУ	Артикул		A, мм	s, мм		m, мм	n, мм	L, мм	Масса 1 п/м	
	Углер. сталь	Нерж. сталь		Углер. сталь	Нерж. сталь				Углер. сталь	Нерж. сталь
100x40	00200	00201	100	1,5	1,5	5	215	2500	2,19	2,19
	00202	00203				10	220	3000		
150x40	00204	00205	150	1,5	1,5	5	215	2500	2,78	2,78
	00206	00207				10	220	3000		
200x40	00208	00209	200	1,5	1,5	5	215	2500	3,37	3,37
	00210	00211				10	220	3000		
250x40	00212	00213	250	1,5	1,5	5	215	2500	3,96	3,96
	00214	00215				10	220	3000		
300x40	00216	00217	300	2,0	1,5	5	215	2500	6,08	4,56
	00218	00219				10	220	3000		
350x40	00220	00221	350	2,0	1,5	5	215	2500	6,87	5,15
	00222	00223				10	220	3000		
400x40	00224	00225	400	2,0	1,5	5	215	2500	7,65	5,74
	00226	00227				10	220	3000		
450x40	00228	00229	450	2,0	1,5	5	215	2500	8,44	6,33
	00230	00231				10	220	3000		
500x40	00232	00233	500	2,0	1,5	5	215	2500	9,22	6,92
	00234	00235				10	220	3000		
550x40	00236	00237	550	2,0	1,5	5	215	2500	10,01	7,51
	00238	00239				10	220	3000		
600x40	00240	00241	600	2,0	1,5	5	215	2500	10,79	8,09
	00242	00243				10	220	3000		

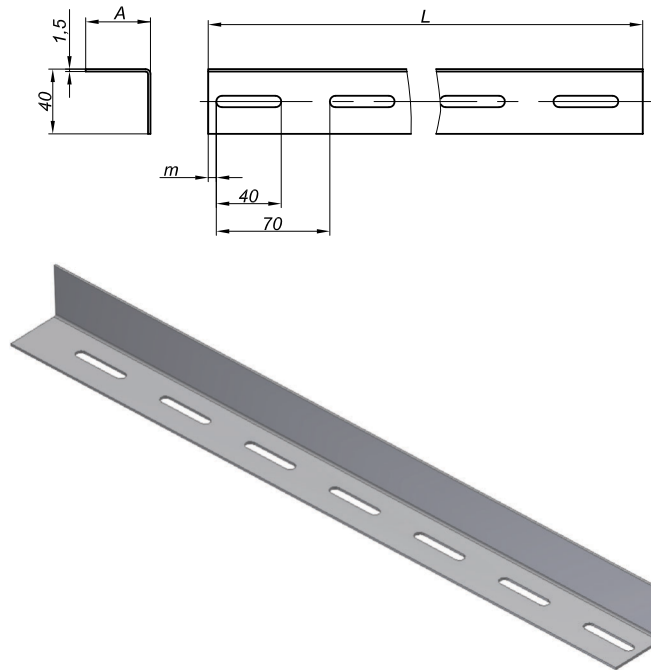
**Примечание:** размер h может быть изменен по требованию Заказчика.

**ПРИМЕР ЗАКАЗА** лотков кабельных усиленных (ЛКУ) шириной 100 мм, высотой 40 мм, длиной 2500 мм, из предоцинкованной стали: ЛКУ 100x40x2500, лоток кабельный тип 3, арт. 00200, предоцинковка.



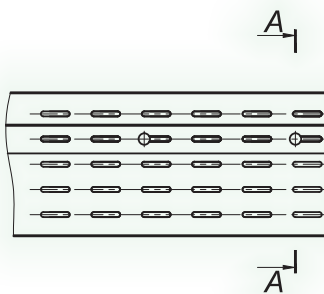


(P) - Разделитель  
ПБРМ.363623.056

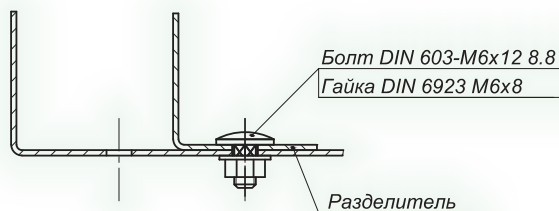


**ПРИМЕНЕНИЕ**

Крепеж в поставку не входит.



A-A



Типоразмер	Артикул		A, мм	m, мм	L, мм	Масса 1 п/м
	Углер. сталь	Нерж. сталь				
P-ЛКН 20	05600	05601	18	25	1000	0,61
	05602	05603		5	2500	
	05604	05605		10	3000	
P-ЛКУ 40 *	05606	05607	38	5	2500	0,84
	05608	05609		10	3000	

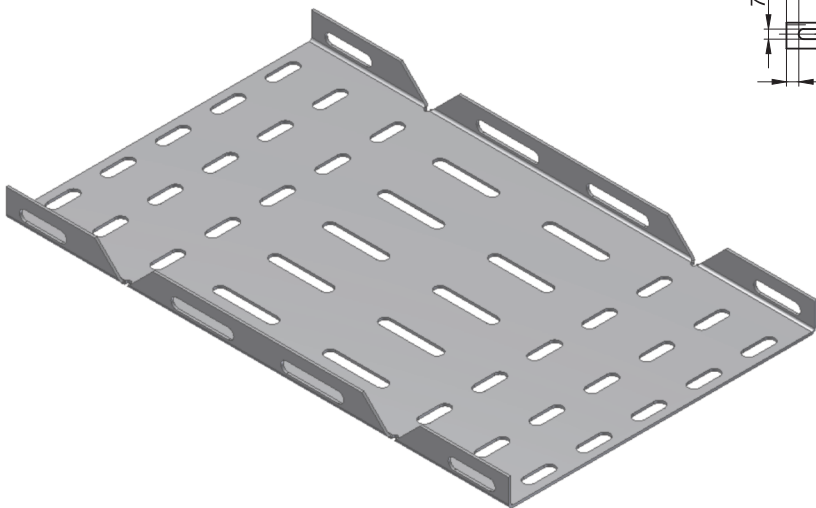
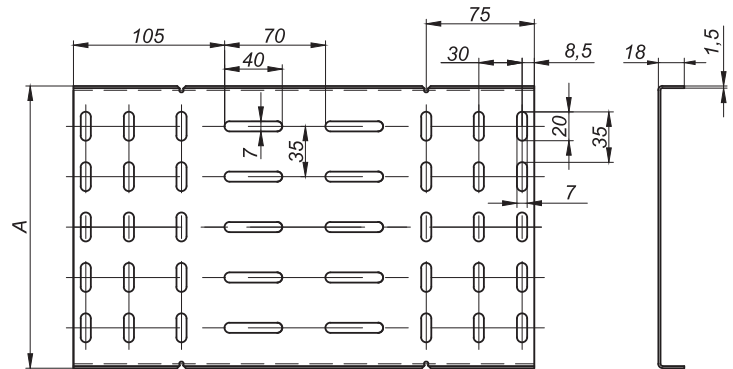
\*Изделие подходит для лотков кабельных ЛК и ЛКУ.

**ПРИМЕР ЗАКАЗА** разделителя (P) для лотков кабельных низких (ЛКН) длиной 1000 мм, высотой 20 мм, из прецинкованной стали: P-ЛКН 20x1000, разделитель, арт. 05600, прецинковка.

**ПРИМЕР ЗАКАЗА** разделителя (P) для лотков кабельных (ЛК) (или лотков кабельных усиленных (ЛКУ)) длиной 2500 мм, высотой 40 мм из прецинкованной стали: P-ЛКУ 40x2500, разделитель, арт. 05606, прецинковка.



(ПВ) - Поворот вертикальный для лотков кабельных тип 2  
ПБРМ.363623.007

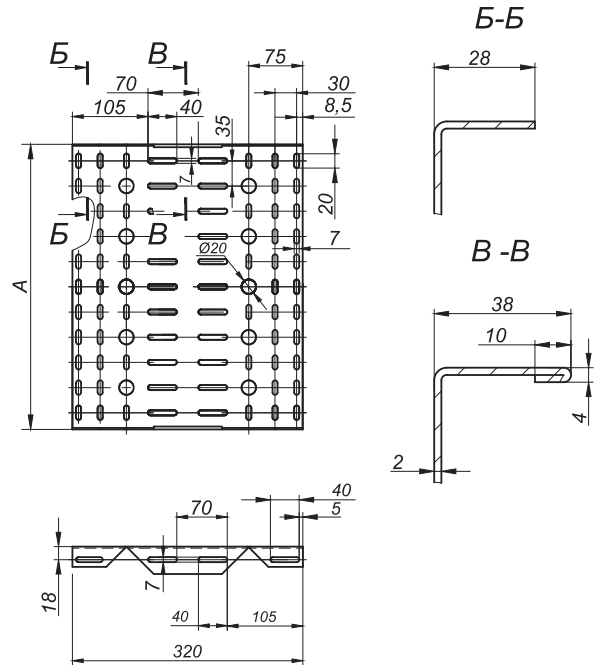
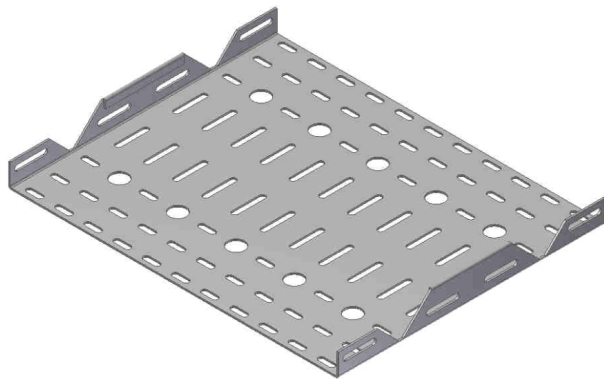


Типоразмер ПВ-ЛКН	Артикул		А, мм	Масса 1 шт.
	Углер. сталь	Нерж. сталь		
50x20	00700	00701	46	0,24
100x20	00702	00703	96	0,40
150x20	00704	00705	146	0,59
200x20	00706	00707	196	0,75
250x20	00708	00709	246	0,91
300x20	00710	00711	296	1,06
350x20	00712	00713	346	1,25
400x20	00714	00715	396	1,41
450x20	00716	00717	446	1,57
500x20	00718	00719	496	1,75
550x20	00720	00721	546	1,91
600x20	00722	00723	596	2,07

**ПРИМЕР ЗАКАЗА** поворота вертикального (ПВ) для лотков кабельных низких (ЛКН), шириной 50 мм, высотой 20 мм, из преоцинкованной стали: ПВ-ЛКН 50x20, поворот вертикальный для лотков кабельных тип 2, арт. 00700, преоцинковка.



(ПВ) - Поворот вертикальный для лотков кабельных тип 1 и тип 3  
ПБРМ.363623.021



Типоразмер ПВ-ЛКУ *	Артикул		А, мм	Масса 1 шт.
	Углер. сталь	Нерж. сталь		
50x40	02100	02101	46	0,23
100x40	02102	02103	96	0,32
150x40	02104	02105	146	0,44
200x40	02106	02107	196	0,52
250x40	02108	02109	246	0,61
300x40	02110	02111	296	0,69
350x40	02112	02113	346	0,81
400x40	02114	02115	396	0,90
450x40	02116	02117	446	0,98
500x40	02118	02119	496	1,10
550x40	02120	02121	546	1,19
600x40	02122	02123	596	1,27

\* Изделие подходит для лотков кабельных ЛК и ЛКУ.

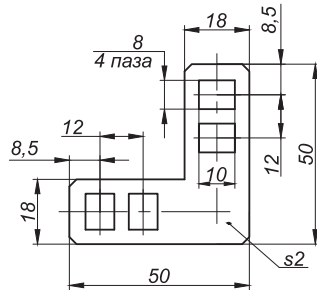
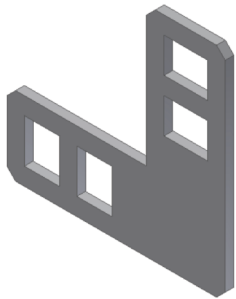
**Примечание:** высота (38 мм) изделия может быть изменена по требованию Заказчика.

**ПРИМЕНЕНИЕ**

Поворот вертикальный (ПВ) позволяет образовать любой вертикальный угол, для этого достаточно согнуть деталь. Для придания конструкции дополнительной жесткости необходимо использовать фиксаторы поворотов.

**ПРИМЕР ЗАКАЗА** поворота вертикального (ПВ) для лотков кабельных (ЛК) (или лотков кабельных усиленных (ЛКУ)), шириной 50 мм, высотой 40 мм, из преоцинкованной стали: ПВ-ЛКУ 50x40, поворот вертикальный для лотков кабельных тип 1 и тип 3, арт. 02100, преоцинковка.

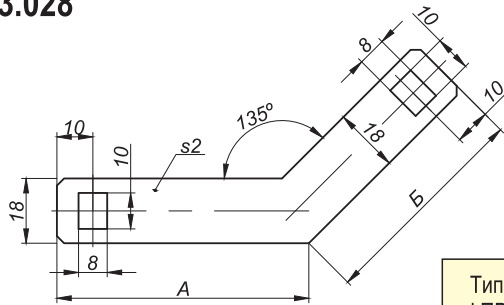
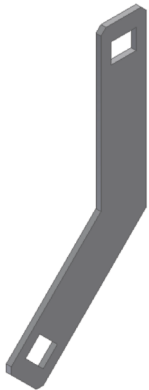



**(ФПВ90) - Фиксатор поворота вертикального на 90 градусов для лотков кабельных**  
**ПБРМ.363623.027**


Типоразмер	Артикул		Масса 1 шт.
	Углер. сталь	Нерж. сталь	
ФПВ90-ЛК *	02700	02701	0,02

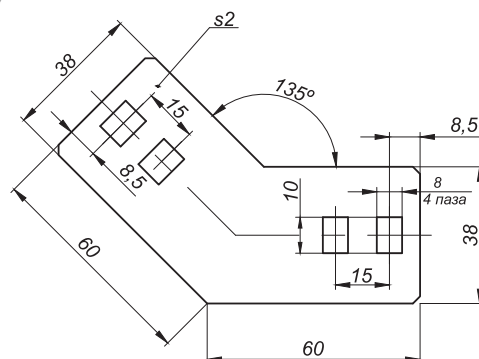
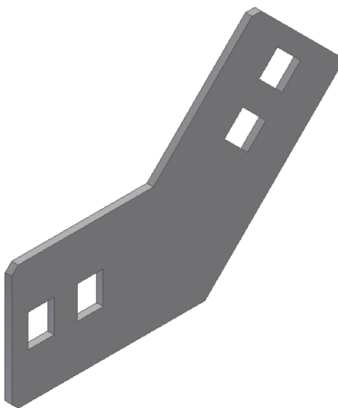
\* Изделие подходит для всех типов лотков кабельных.

**ПРИМЕР ЗАКАЗА** фиксатора поворота вертикального на 90 градусов (ФПВ90) для лотков кабельных всех типов, из прецинковки: ФПВ90-ЛК, фиксатор поворота вертикального на 90 градусов для лотков кабельных, арт. 02700, прецинковка.


**(ФПВ135) - Фиксатор поворота вертикального на 135 градусов для лотков кабельных тип 2**  
**ПБРМ.363623.028**


Типоразмер ФПВ135-ЛКН	Артикул		А, мм	Б, мм	Масса 1 шт.
	Углер. сталь	Нерж. сталь			
50x50	02800	02801	50	50	0,02
70x60	02802	02803	70	60	0,03

**ПРИМЕР ЗАКАЗА** фиксатора поворота вертикального на 135 градусов (ФПВ135) для лотков кабельных низких (ЛКН) из прецинкованной стали: ФПВ135-ЛКН 50x50x20, фиксатор поворота вертикального на 135 градусов для лотков кабельных тип 2, арт. 02800, прецинковка.


**(ФПВ135) - Фиксатор поворота вертикального на 135 градусов для лотков кабельных тип 1 и тип 3**  
**ПБРМ.363623.060**


Типоразмер	Артикул		Масса 1 шт.
	Углер. сталь	Нерж. сталь	
ФПВ135-ЛКУ *	06000	06001	0,06

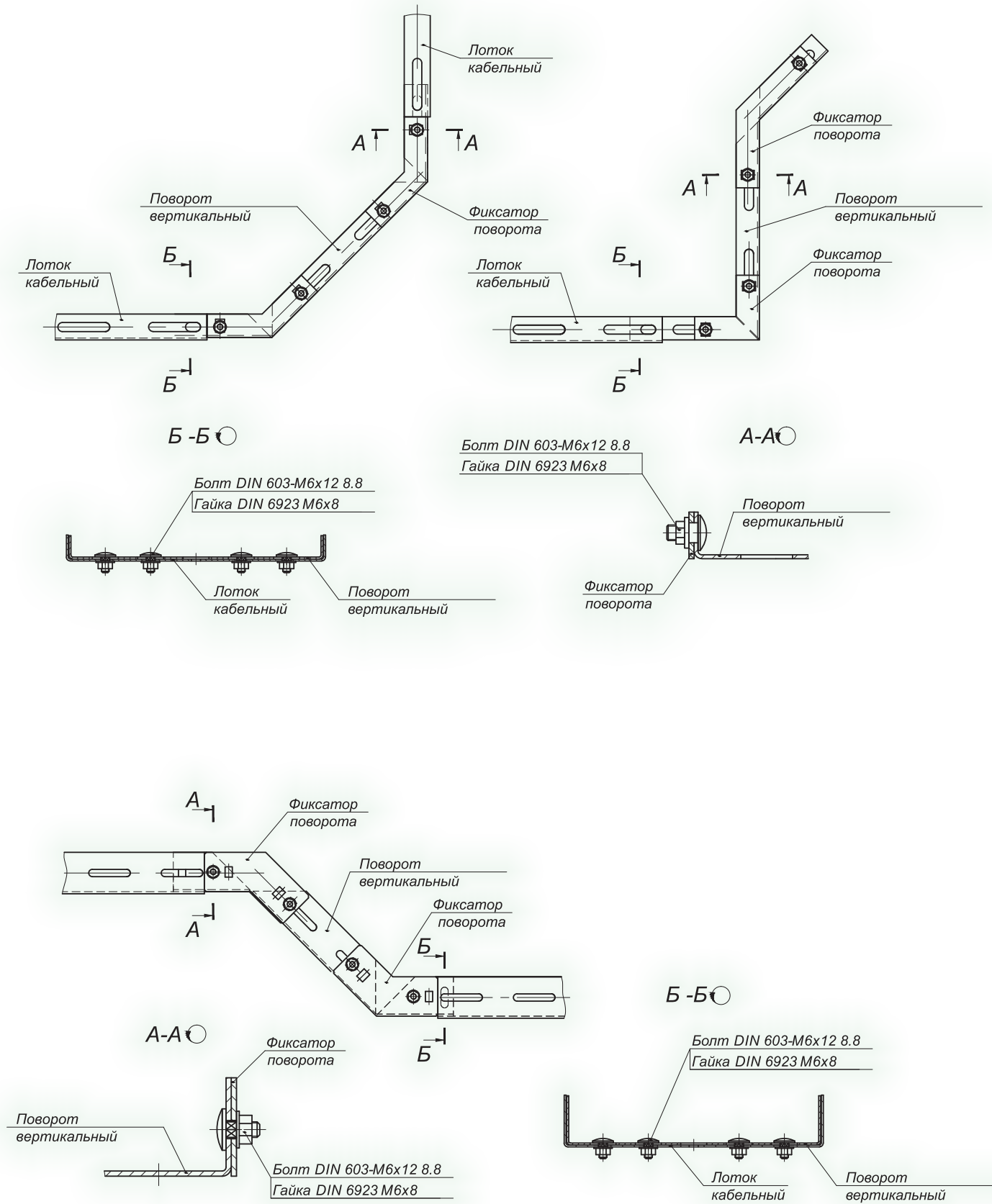
\* Изделие подходит для лотков кабельных ЛК и ЛКУ.

**Примечание:** высота (38 мм) изделия может быть изменена по требованию Заказчика.

**ПРИМЕР ЗАКАЗА** фиксатора поворота вертикального на 135 градусов (ФПВ135) для лотков кабельных (ЛК) (или лотков кабельных усиленных (ЛКУ)) из прецинкованной стали: ФПВ135-ЛКУ, фиксатор поворота вертикального на 135 градусов для лотков кабельных тип 1 и тип 3, арт. 06000, прецинковка.

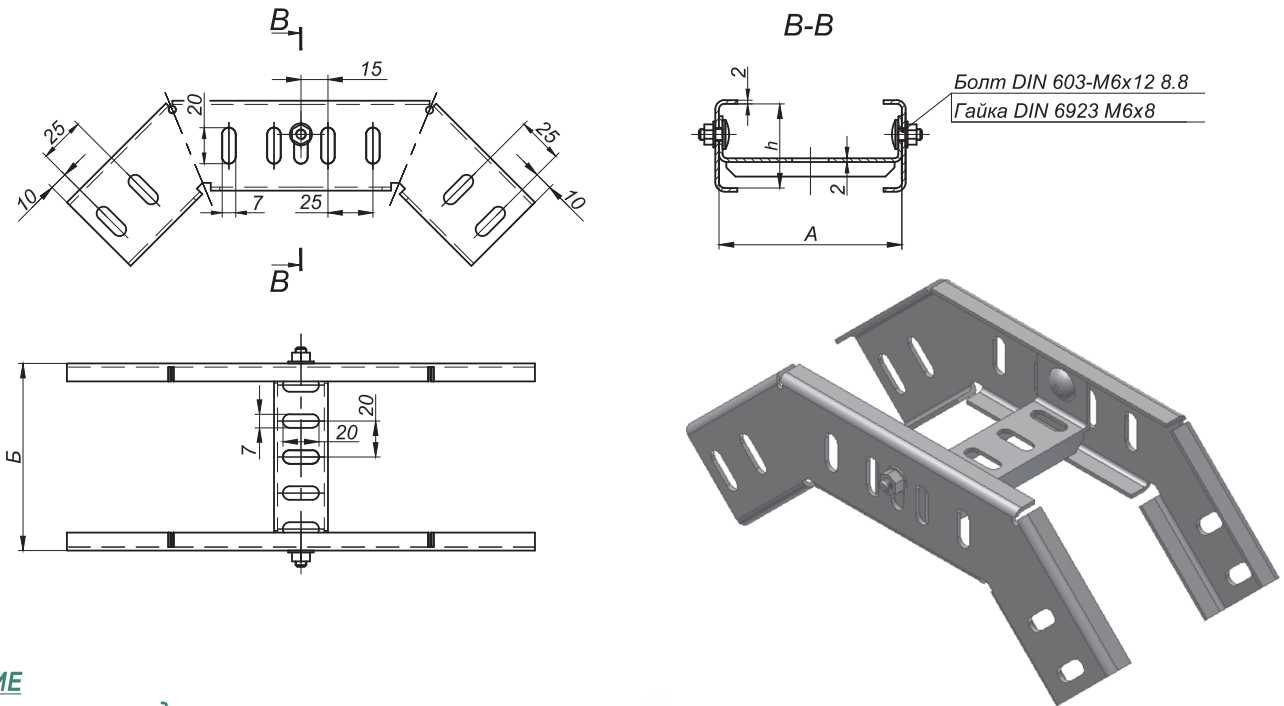
**ПРИМЕНЕНИЕ**

Крепеж в поставку не входит.



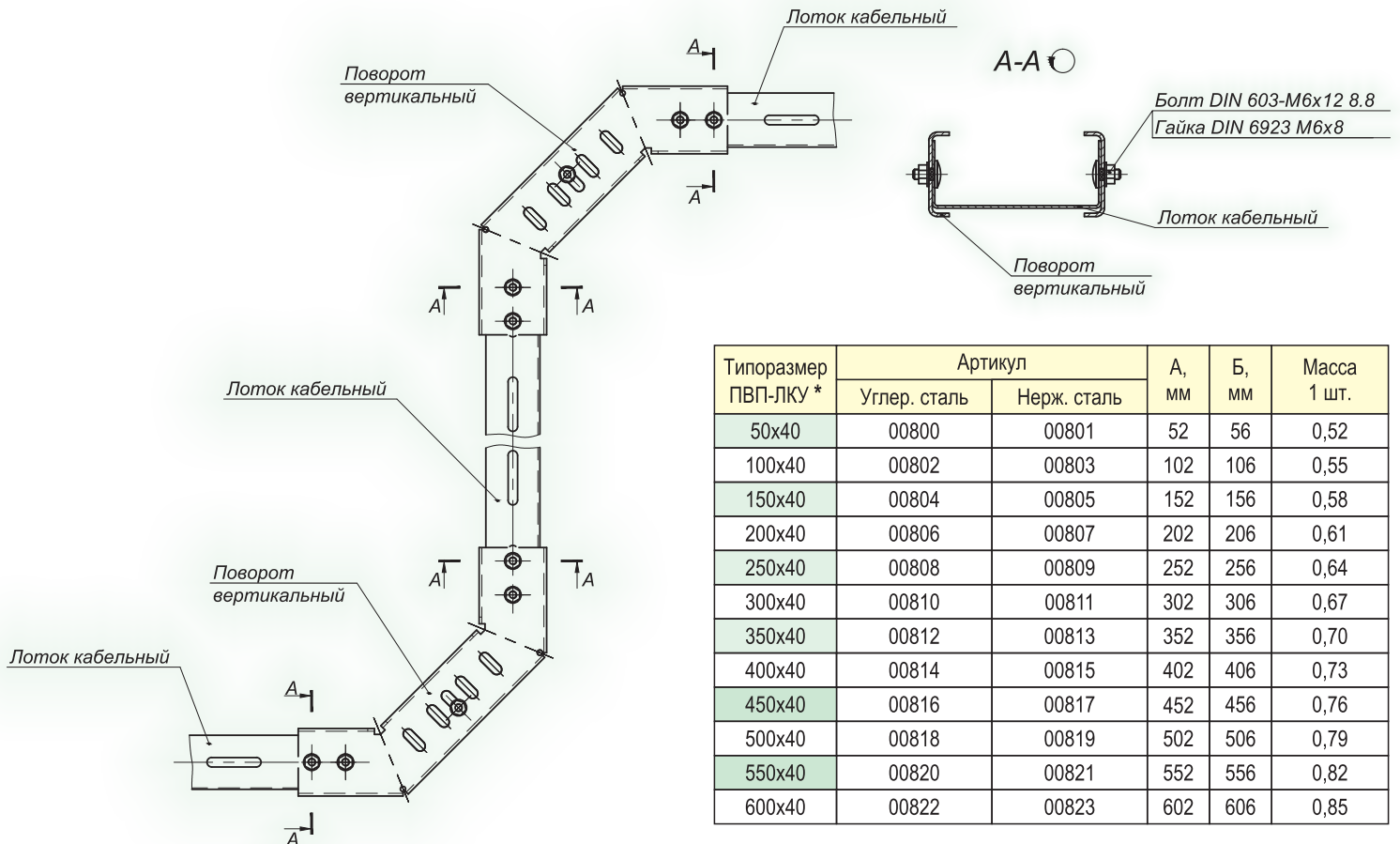


**(ПВП) - Поворот вертикальный с перекладиной для лотков кабельных тип 1 и тип 3  
ПБРМ.363623.008**



**ПРИМЕНЕНИЕ**

Крепеж в поставку не входит



Типоразмер ПВП-ЛКУ *	Артикул		А, мм	Б, мм	Масса 1 шт.
	Углер. сталь	Нерж. сталь			
50x40	00800	00801	52	56	0,52
100x40	00802	00803	102	106	0,55
150x40	00804	00805	152	156	0,58
200x40	00806	00807	202	206	0,61
250x40	00808	00809	252	256	0,64
300x40	00810	00811	302	306	0,67
350x40	00812	00813	352	356	0,70
400x40	00814	00815	402	406	0,73
450x40	00816	00817	452	456	0,76
500x40	00818	00819	502	506	0,79
550x40	00820	00821	552	556	0,82
600x40	00822	00823	602	606	0,85

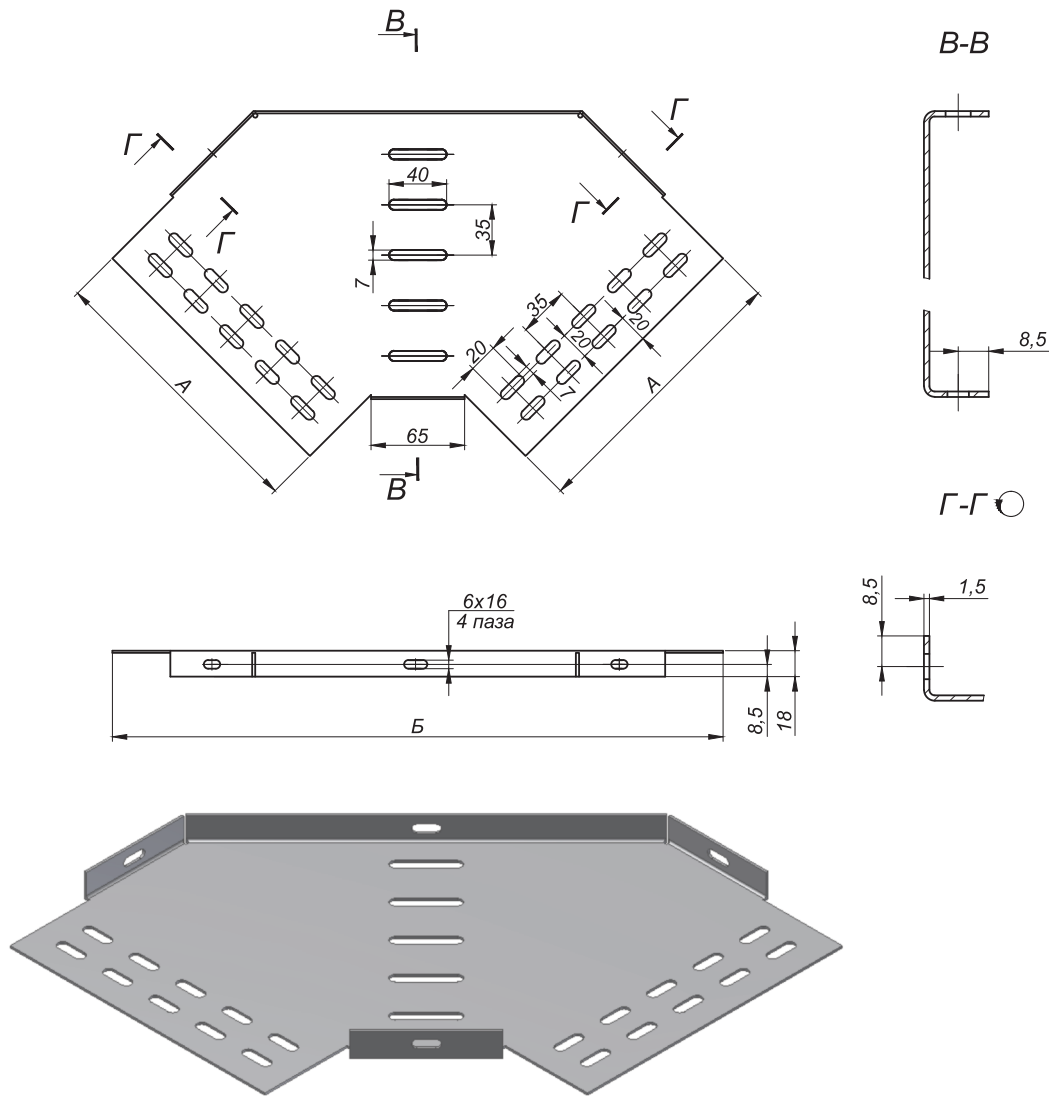
\*Изделие подходит для лотков кабельных ЛК и ЛКУ.

**Примечание:** размер *h* может быть изменен по требованию Заказчика.

**ПРИМЕР ЗАКАЗА** поворота вертикального с перекладиной (ПВП) для лотков кабельных (ЛК) (или лотков кабельных усиленных (ЛКУ)), шириной 100 мм, высотой 40 мм, из преоцинкованной стали: ПВП-ЛКУ 100x40, поворот вертикальный с перекладиной для лотков кабельных тип 1 и тип 3, арт. 00802, преоцинковка.



(ПГ90) - Поворот горизонтальный на 90 градусов для лотков кабельных тип 2  
ПБРМ.363623.038

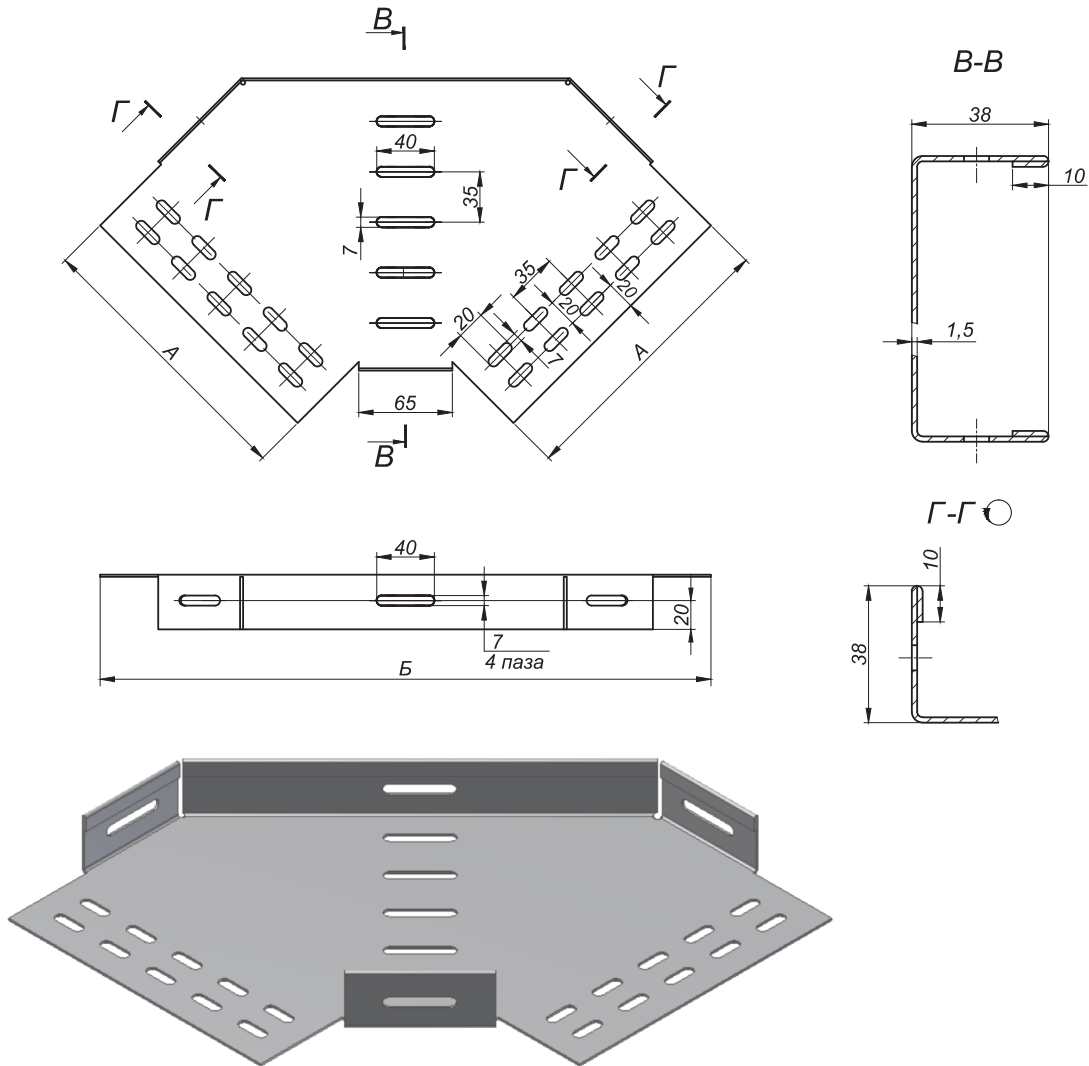


Типоразмер ПГ90-ЛКН	Артикул		А, мм	Б, мм	Масса 1 шт.
	Углер. сталь	Нерж. сталь			
50x20	03800	03801	44	212	0,19
100x20	03802	03803	94	283	0,46
150x20	03804	03805	144	353	0,84
200x20	03806	03807	194	424	1,31
250x20	03808	03809	244	495	1,87
300x20	03810	03811	294	566	2,53
350x20	03812	03813	344	636	3,30
400x20	03814	03815	394	707	4,16
450x20	03816	03817	444	778	5,11
500x20	03818	03819	494	848	6,17
550x20	03820	03821	544	919	7,32
600x20	03822	03823	594	990	8,57

**ПРИМЕР ЗАКАЗА** поворота горизонтального на 90 градусов (ПГ90) для лотков кабельных низких (ЛКН), шириной 50 мм, высотой 20 мм, из преоцинкованной стали: ПГ90-ЛКН 50x20, поворот горизонтальный на 90 градусов для лотков кабельных тип 2, арт. 03800, преоцинковка.



(ПГ90) - Поворот горизонтальный на 90 градусов для лотков кабельных тип 1 и тип 3  
ПБРМ.363623.036



Типоразмер ПГ90-ЛКУ *	Артикул		А, мм	Б, мм	Масса 1 шт.
	Углер. сталь	Нерж. сталь			
50x40	03600	03601	44	212	0,24
100x40	03602	03603	94	283	0,55
150x40	03604	03605	144	353	0,99
200x40	03606	03607	194	424	1,50
250x40	03608	03609	244	495	2,10
300x40	03610	03611	294	566	2,81
350x40	03612	03613	344	636	3,63
400x40	03614	03615	394	707	4,53
450x40	03616	03617	444	778	5,53
500x40	03618	03619	494	848	6,65
550x40	03620	03621	544	919	7,84
600x40	03622	03623	594	990	9,13

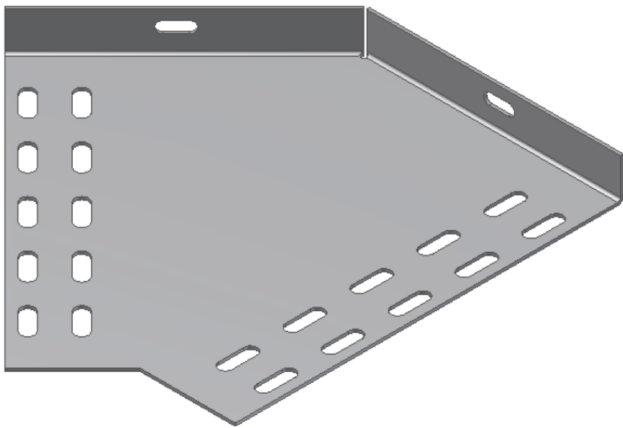
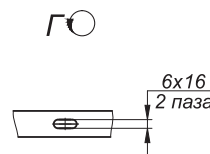
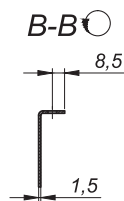
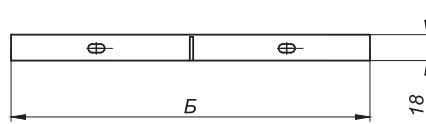
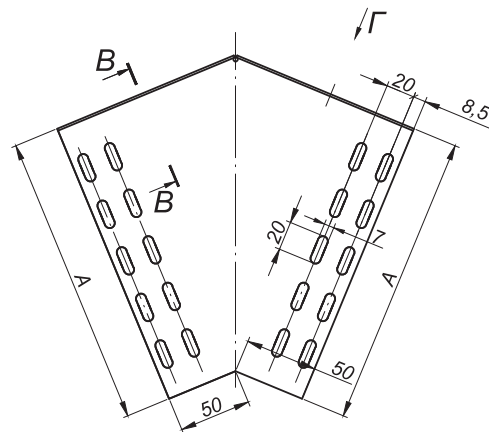
\* Изделие подходит для лотков кабельных ЛК и ЛКУ.

**Примечание:** высота (38 мм) изделия может быть изменена по требованию Заказчика.

**ПРИМЕР ЗАКАЗА** поворота горизонтального на 90 градусов (ПГ90) для лотков кабельных (ЛК) (или лотков кабельных усиленных (ЛКУ)), шириной 100 мм, высотой 40 мм, из предоцинкованной стали: ПГ90-ЛКУ 100x40, поворот горизонтальный на 90 градусов для лотков кабельных тип 1 и тип 3, арт. 03602, предоцинковка.



(ПГ45) - Поворот горизонтальный на 45 градусов для лотков кабельных тип 2  
ПБРМ.363623.039

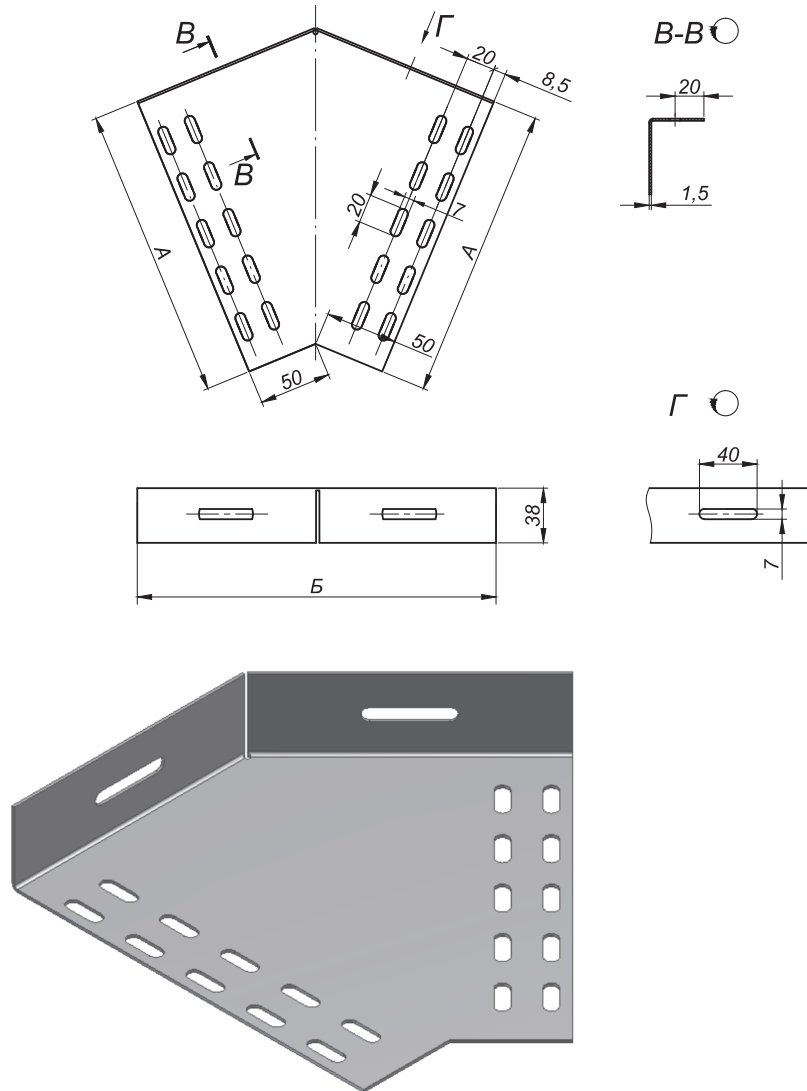


Типоразмер ПГ45-ЛКН	Артикул		А, мм	Б, мм	Масса 1 шт.
	Углер. сталь	Нерж. сталь			
50x20	03900	03901	53	133	0,10
100x20	03902	03903	103	171	0,19
150x20	03904	03905	153	209	0,32
200x20	03906	03907	203	248	0,46
250x20	03908	03909	253	286	0,62
300x20	03910	03911	303	324	0,81
350x20	03912	03913	353	363	1,04
400x20	03914	03915	403	401	1,28
450x20	03916	03917	453	439	1,54
500x20	03918	03919	503	477	1,84
550x20	03920	03921	553	516	2,15
600x20	03922	03923	603	554	2,49

**ПРИМЕР ЗАКАЗА** поворота горизонтального на 45 градусов (ПГ45) для лотков кабельных низких (ЛКН), шириной 50 мм, высотой 20 мм, из преоцинкованной стали: ПГ45-ЛКН 50x20, поворот горизонтальный на 45 градусов для лотков кабельных тип 2, арт. 03900, преоцинковка.



(ПГ45) - Поворот горизонтальный на 45 градусов для лотков кабельных тип 1 и тип 3  
ПБРМ.363623.037



Типоразмер ПГ45-ЛКУ *	Артикул		А, мм	Б, мм	Масса 1 шт.
	Углер. сталь	Нерж. сталь			
50x40	03700	03701	53	133	0,13
100x40	03702	03703	103	171	0,23
150x40	03704	03705	153	209	0,37
200x40	03706	03707	203	248	0,52
250x40	03708	03709	253	286	0,69
300x40	03710	03711	303	324	0,89
350x40	03712	03713	353	363	1,13
400x40	03714	03715	403	401	1,38
450x40	03716	03717	453	439	1,65
500x40	03718	03719	503	477	1,96
550x40	03720	03721	553	516	2,28
600x40	03722	03723	603	554	2,63

\* Изделие подходит для лотков кабельных ЛК и ЛКУ.

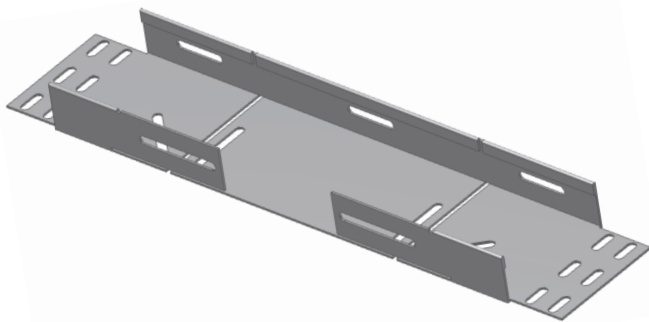
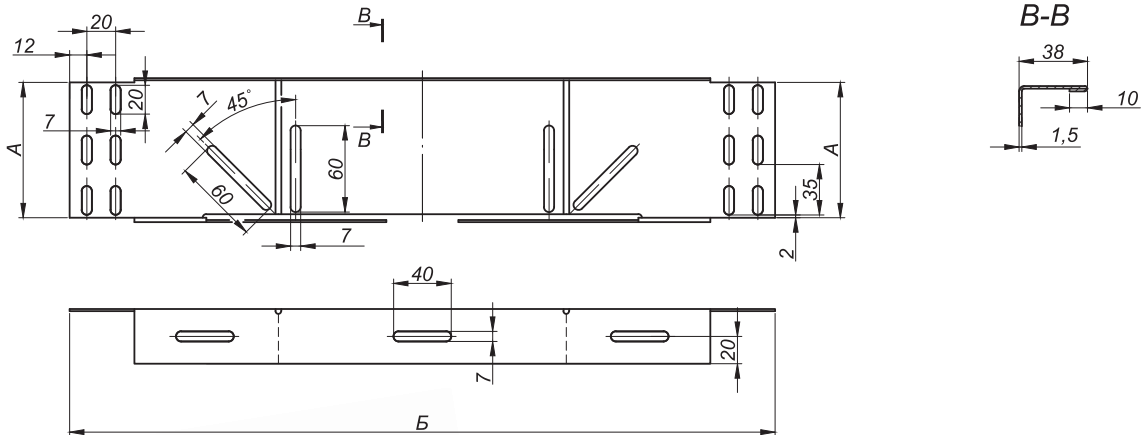
**Примечание:** высота (38 мм) изделия может быть изменена по требованию Заказчика.

**ПРИМЕР ЗАКАЗА** поворота горизонтального на 45 градусов (ПГ45) для лотков кабельных (ЛК) (или лотков кабельных усиленных (ЛКУ)), шириной 100 мм, высотой 40 мм, из предоцинкованной стали: ПГ45-ЛКУ 100x40, поворот горизонтальный на 45 градусов для лотков кабельных тип 1 и тип 3, арт. 03702, предоцинковка.





(ПГР) - Поворот горизонтальный регулируемый для лотков кабельных тип 1 и тип 3  
ПБРМ.363623.040



Типоразмер ПГР-ЛКУ *	Артикул		А, мм	Б, мм	Масса 1 шт.
	Углер. сталь	Нерж. сталь			
50x40	04000	04001	44	330	0,38
100x40	04002	04003	94	490	1,90
150x40	04004	04005	144	670	1,68
200x40	04006	04007	194	850	2,68

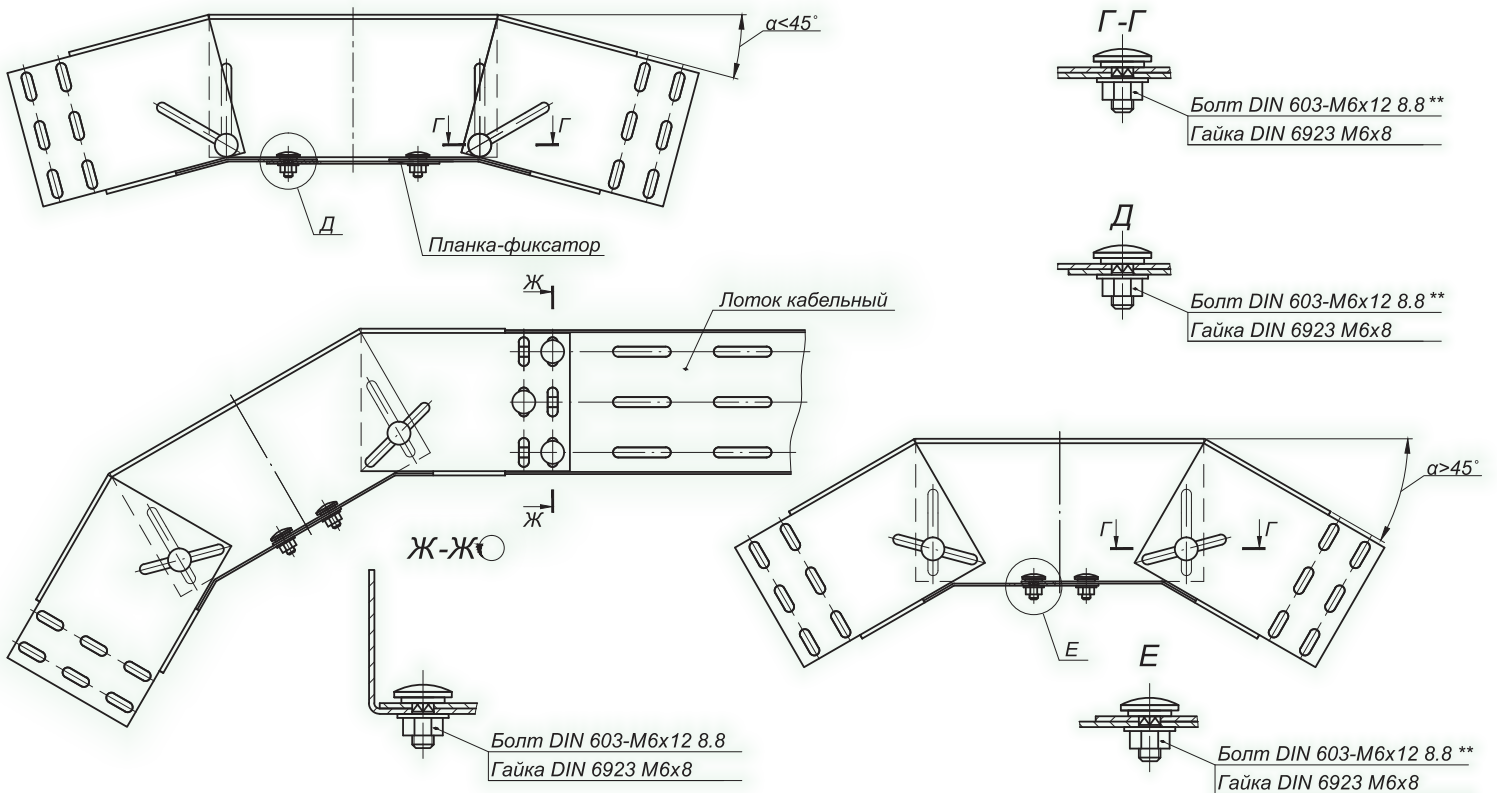
\* Изделие подходит для лотков кабельных ЛК и ЛКУ.

**Примечание:** высота (38 мм) изделия может быть изменена по требованию Заказчика.

**ПРИМЕНЕНИЕ**

Крепеж в поставку не входит.

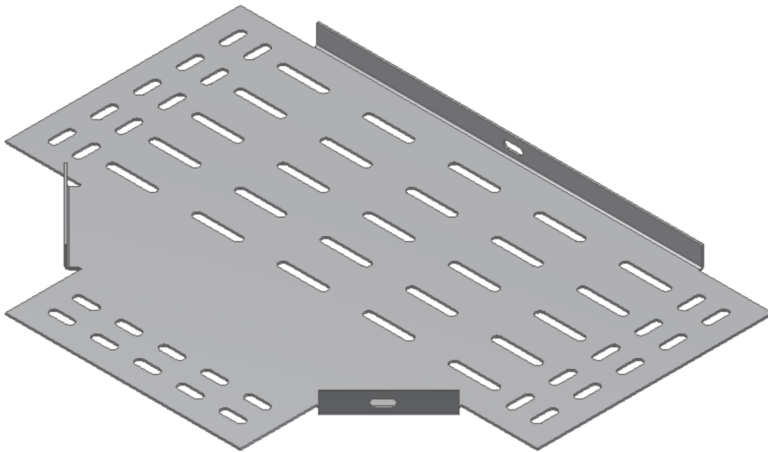
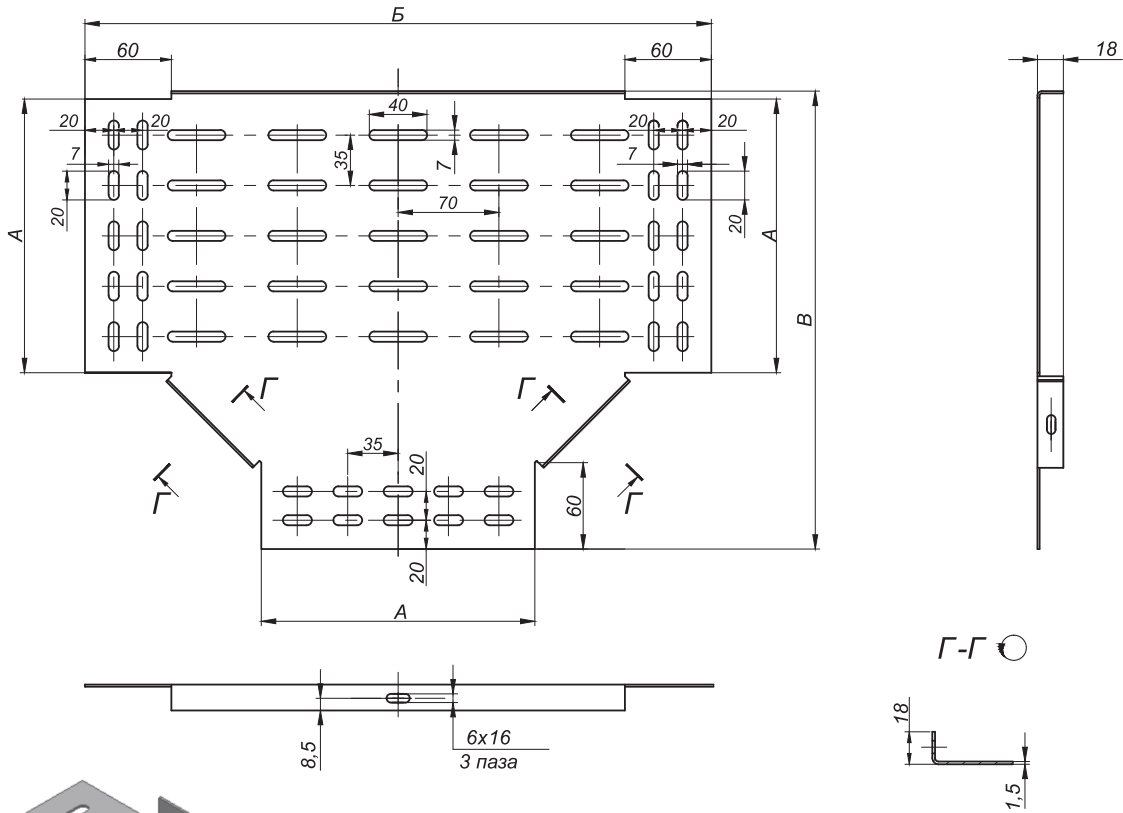
\*\* Планка-фиксатор и ее крепеж входят в поставку.



**ПРИМЕР ЗАКАЗА:** поворота горизонтального регулируемого (ПГР) для лотков кабельных (ЛК) (или лотков кабельных усиленных (ЛКУ)), шириной 100 мм, высотой 40 мм, из преоцинкованной стали: ПГР-ЛКУ 100x40, поворот горизонтальный регулируемый для лотков кабельных тип 1 и тип 3, арт. 04002, преоцинковка.



(ТС) - Т-секция для лотков кабельных тип 2  
ПБРМ.363623.011

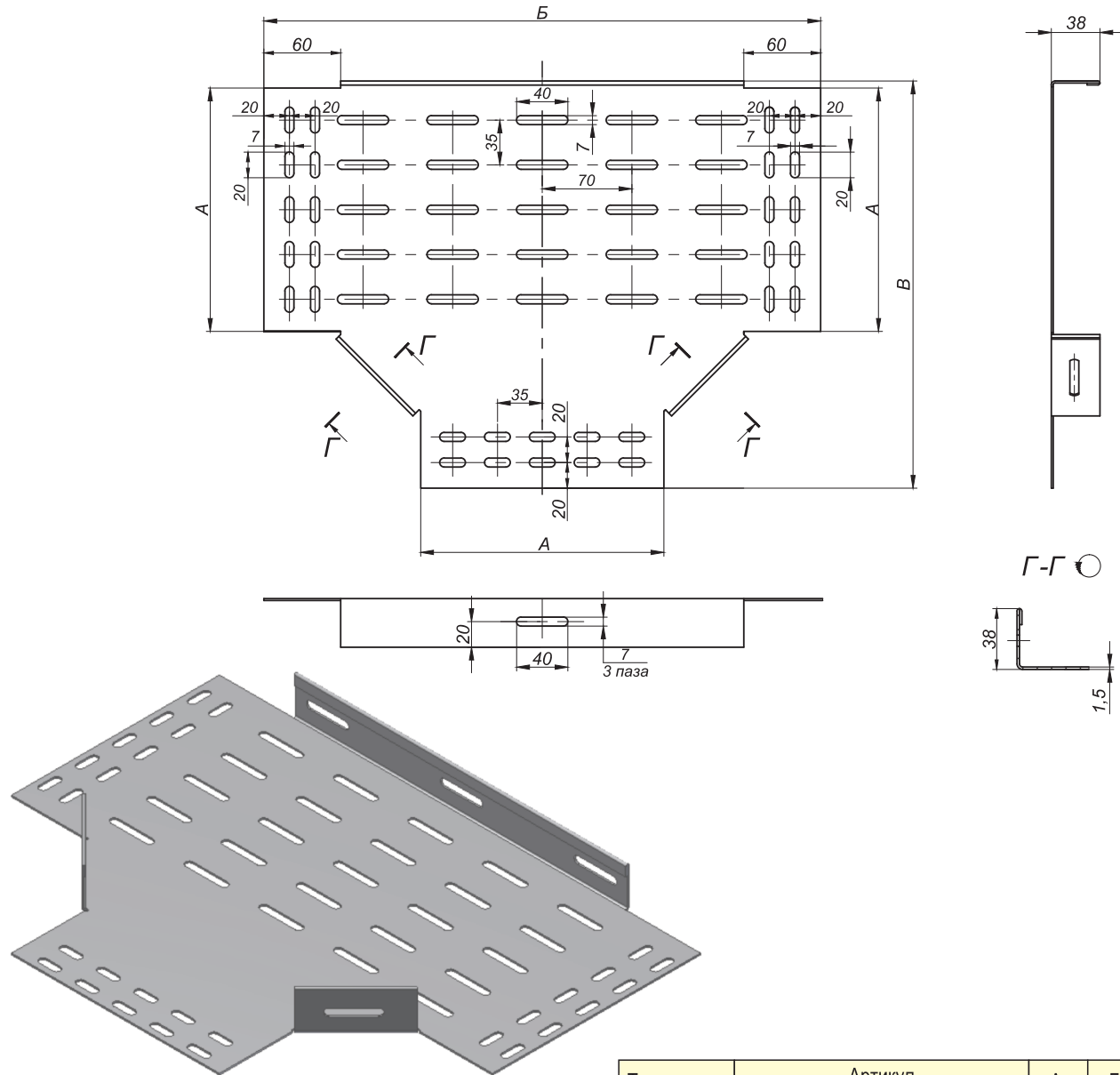


Типоразмер ТС-ЛКН	Артикул		А, мм	Б, мм	В, мм	Масса 1 шт.
	Углер. сталь	Нерж. сталь				
50x20	01100	01101	44	285	168	0,34
100x20	01102	01103	94	335	218	0,57
150x20	01104	01105	144	385	268	0,90
200x20	01106	01107	194	435	318	1,22
250x20	01108	01109	244	485	368	1,62
300x20	01110	01111	294	535	418	2,10
350x20	01112	01113	344	585	468	2,55
400x20	01114	01115	394	635	518	3,14
450x20	01116	01117	444	685	568	3,76
500x20	01118	01119	494	735	618	4,42
550x20	01120	01121	544	785	668	5,14
600x20	01122	01123	594	835	718	5,82

**ПРИМЕР ЗАКАЗА** Т-секции (ТС) для лотков кабельных низких (ЛКН) шириной 50 мм, высотой 20 мм, из прецинкованной стали: ТС-ЛКН 50x20, Т-секция для лотков кабельных тип 2, арт. 01100, прецинковка.



(ТС) - Т-секция для лотков кабельных тип 1 и тип 3  
ПБРМ.363623.035



Типоразмер ТС-ЛКУ *	Артикул		А, мм	Б, мм	В, мм	Масса 1 шт.
	Углер. сталь	Нерж. сталь				
50x40	03500	03501	44	285	168	0,45
100x40	03502	03503	94	335	218	0,69
150x40	03504	03505	144	385	268	1,03
200x40	03506	03507	194	435	318	1,36
250x40	03508	03509	244	485	368	1,77
300x40	03510	03511	294	535	418	2,27
350x40	03512	03513	344	585	468	2,73
400x40	03514	03515	394	635	518	3,33
450x40	03516	03517	444	685	568	3,96
500x40	03518	03519	494	735	618	4,63
550x40	03520	03521	544	785	668	5,37
600x40	03522	03523	594	835	718	6,05

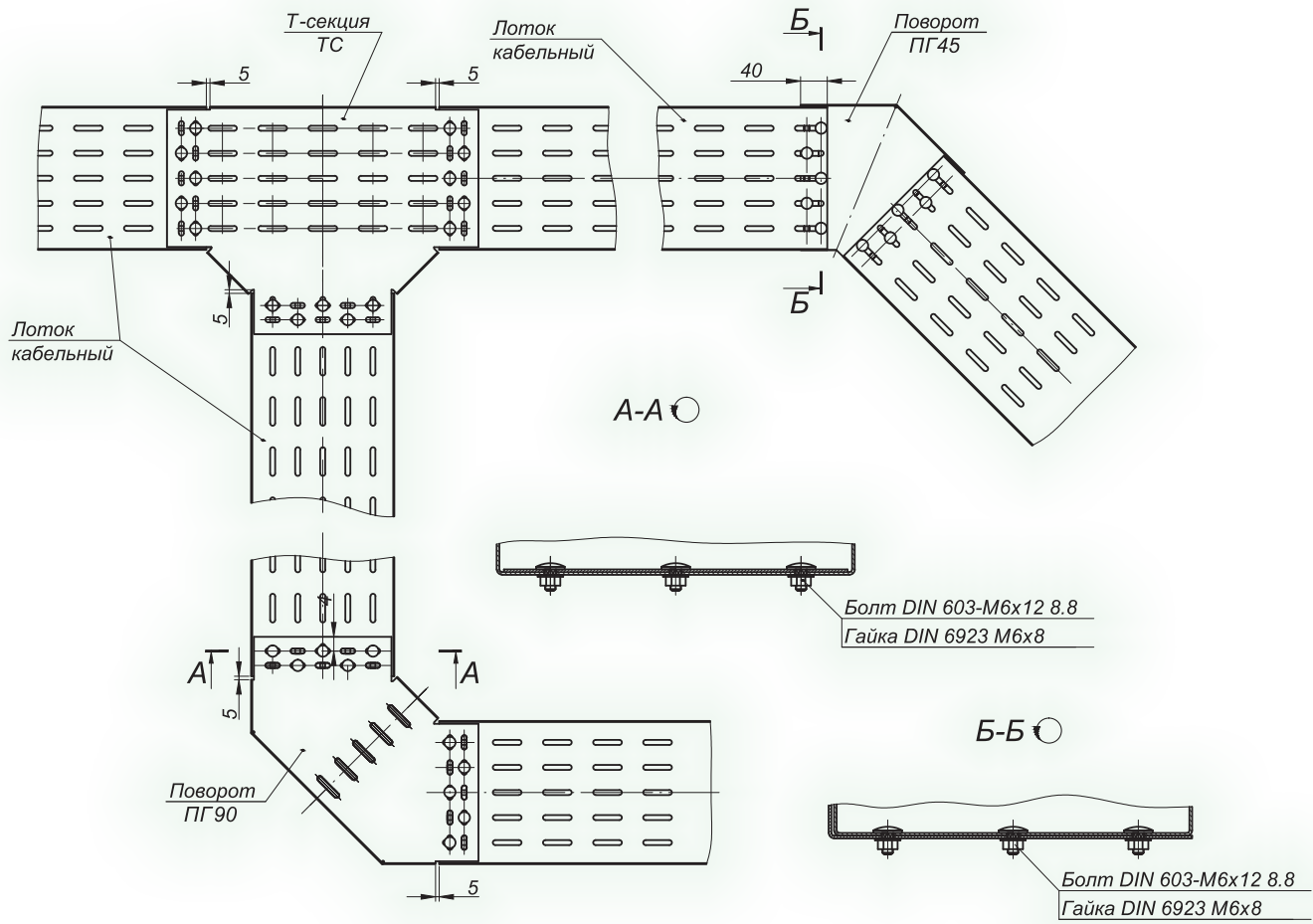
\* Изделие подходит для лотков кабельных ЛК и ЛКУ.

**Примечание:** высота (38 мм) изделия может быть изменена по требованию Заказчика.

**ПРИМЕР ЗАКАЗА** Т-секции (ТС) для лотков кабельных (ЛК) (или лотков кабельных усиленных (ЛКУ)), шириной 100 мм, высотой 40 мм, из преоцинкованной стали: ТС-ЛКУ 100x40, Т-секция для лотков кабельных тип 1 и тип 3, арт. 03502, преоцинковка.

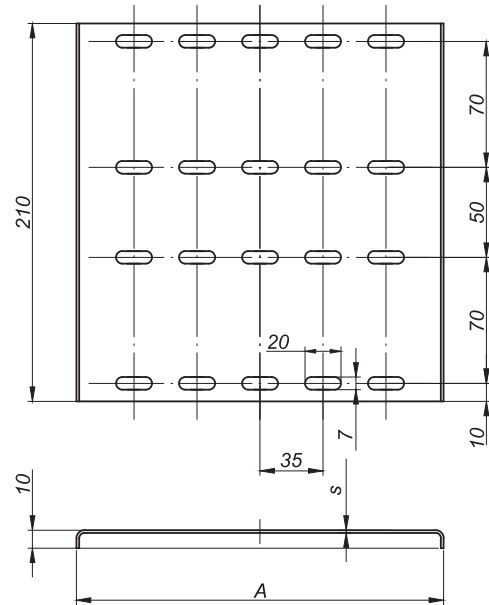
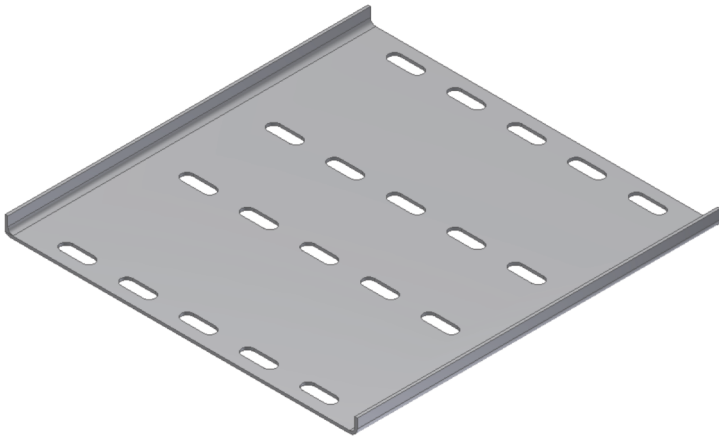
**ПРИМЕНЕНИЕ**

Крепеж в поставку не входит.





(СН) - Соединитель накладной для лотков кабельных  
ПБРМ.363623.010

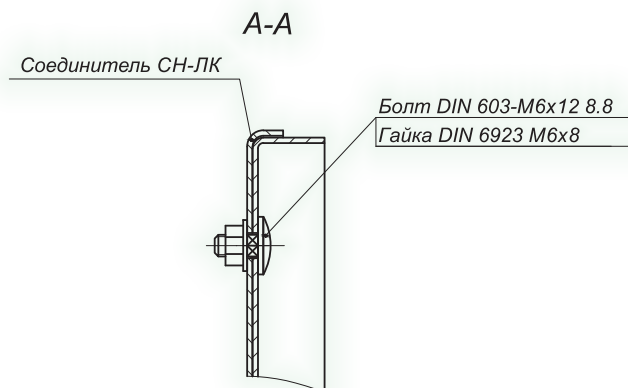
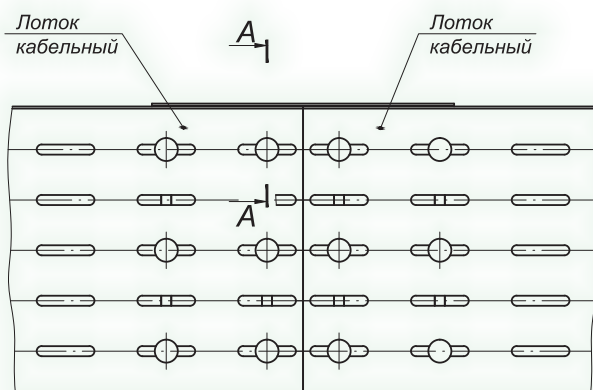


Типоразмер СН-ЛК *	А, мм		Артикул		s, мм		Масса 1 шт.	
	Углер. сталь	Нерж. сталь	Углер. сталь	Нерж. сталь	Углер. сталь	Нерж. сталь	Углер. сталь	Нерж. сталь
50	55	55	01000	01001	1,5	1,5	0,16	0,16
100	105	105	01002	01003			0,27	0,27
150	155	155	01004	01005			0,40	0,40
200	205	205	01006	01007			0,51	0,51
250	255	255	01008	01009			0,62	0,62
300	306	305	01010	01011	2,0	1,5	0,97	0,73
350	356	355	01012	01013			1,13	0,85
400	406	405	01014	01015			1,29	0,97
450	456	455	01016	01017			1,44	1,08
500	506	505	01018	01019			1,60	1,20
550	556	555	01020	01021			1,75	1,31
600	606	605	01022	01023			1,89	1,42

\* Изделие подходит для всех типов лотков кабельных.

**ПРИМЕНЕНИЕ**

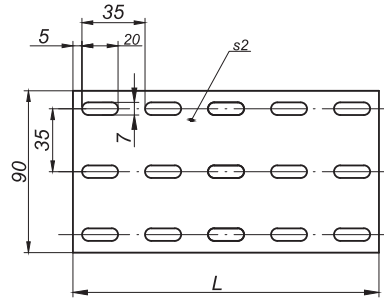
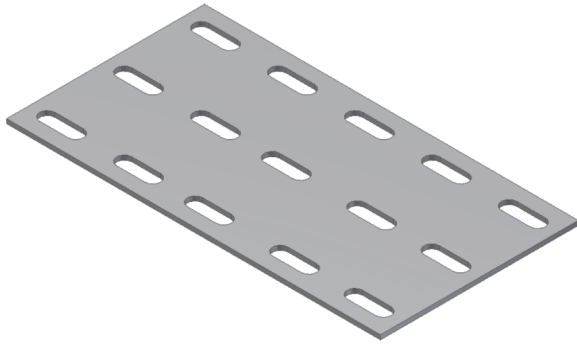
Крепеж в поставку не входит.



**ПРИМЕР ЗАКАЗА** соединителя накладного (СН) для лотков кабельных (ЛК) всех типов, шириной 100 мм, из прецинкованной стали: СН-ЛК 100x210, соединитель накладной для лотков кабельных, арт. 01002, прецинковка.



(ПС) - Пластина стыковая для лотков кабельных  
ПБРМ.363623.026



Типоразмер ПС-ЛК *	L, мм	Артикул		Масса 1 шт.
		Углер. сталь	Нерж. сталь	
90x170	170	02600	02601	0,21
90x310	310	02602	02603	0,38

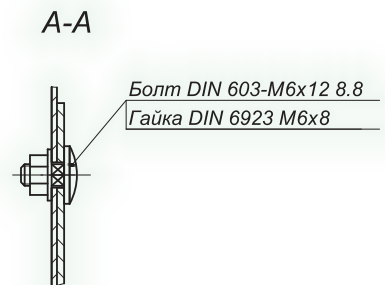
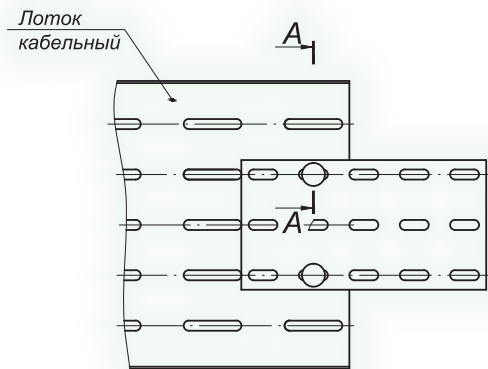
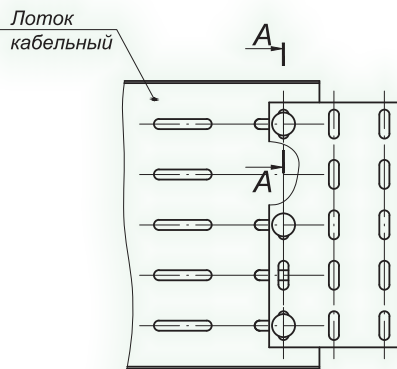
\* Изделие подходит для всех типов лотков кабельных.

**ПРИМЕНЕНИЕ**

Крепеж в поставку не входит.

Вариант 1  
крепления стыковой пластины

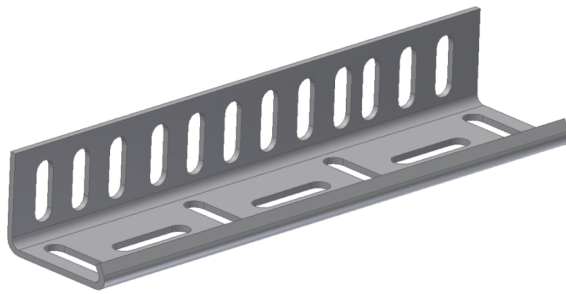
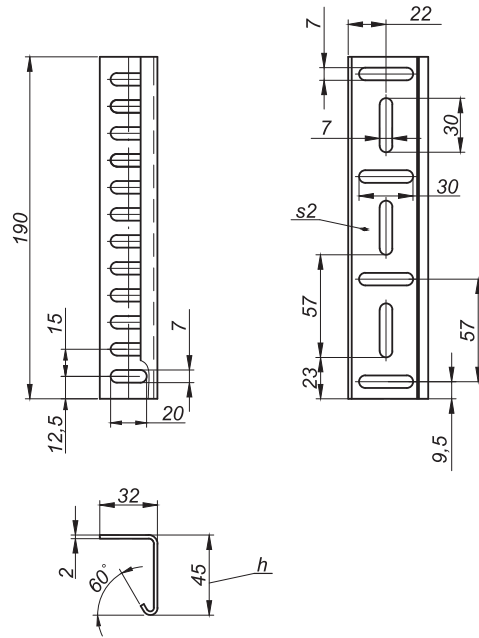
Вариант 2  
крепления стыковой пластины



**ПРИМЕР ЗАКАЗА** пластины стыковой (ПС) для лотков кабельных (ЛК) всех типов из преоцинкованной стали: ПС-ЛК 90x170, пластина стыковая для лотков кабельных, арт. 02600, преоцинковка.



(ПВС) - Планка внешняя соединительная для лотков кабельных тип 1 и тип 3  
ПБРМ.363623.013

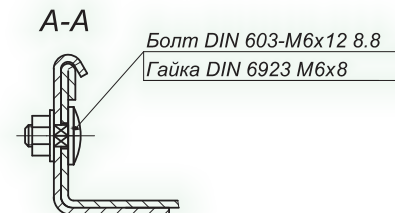
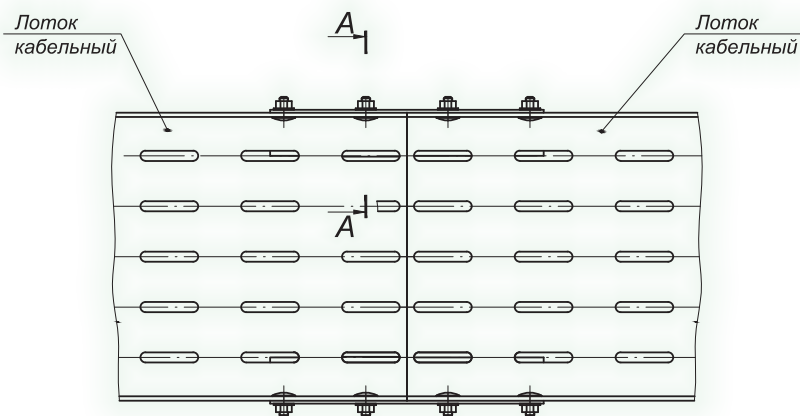


Типоразмер ПВС-ЛКУ *	Артикул		Масса 1 шт.
	Углер. сталь	Нерж. сталь	
40x190	01300	01301	0,16

\* Изделие подходит для лотков кабельных ЛК и ЛКУ.  
**Примечание:** размер  $h$  может быть изменен по требованию Заказчика.

**ПРИМЕНЕНИЕ**

Крепеж в поставку не входит



**ПРИМЕР ЗАКАЗА** планки внешней соединительной (ПВС) для лотков кабельных (ЛК) (или лотков кабельных усиленных (ЛКУ)), высотой 40 мм, из преоцинкованной стали: ПВС-ЛКУ 40x190, планка внешняя соединительная для лотков кабельных тип 1 и тип 3, арт. 01300, преоцинковка.

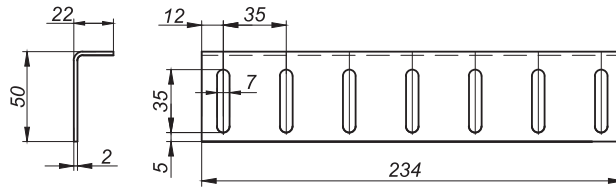




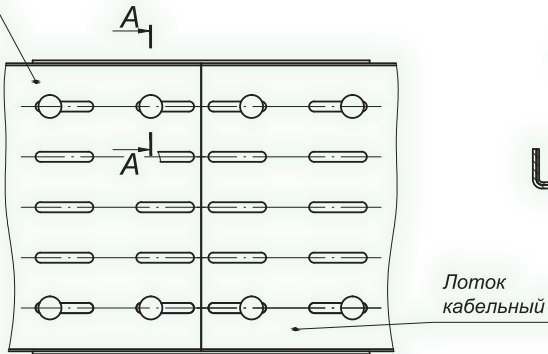
**(С) - Соединитель для лотков кабельных тип 2**  
**ПБРМ.363623.022**

**ПРИМЕНЕНИЕ**

Крепеж в поставку не входит



Лоток кабельный



A-A

Болт DIN 603-M6x12 8.8  
Гайка DIN 6923 M6x8

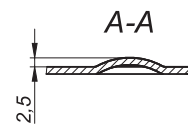
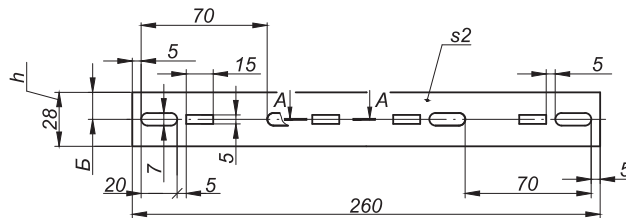
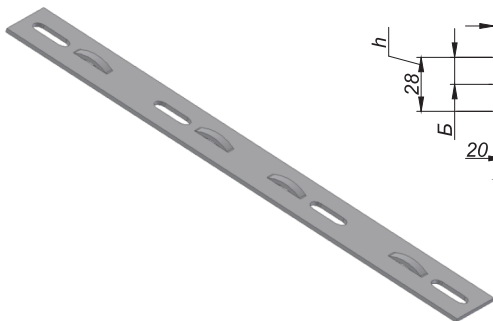
Лоток кабельный

Типоразмер С-ЛКН	Артикул		Масса 1 шт.
	Углер. сталь	Нерж. сталь	
20x234	02200	02201	0,21

**ПРИМЕР ЗАКАЗА** соединителя (С) для лотков кабельных низких (ЛКН), высотой 20 мм, из преоцинкованной стали: С-ЛКН 20x234, соединитель для лотков кабельных тип 2, арт. 02200, преоцинковка.



**(ПСВ) - Планка соединительная внутренняя для лотков кабельных тип 1 и тип 3**  
**ПБРМ.363623.016**

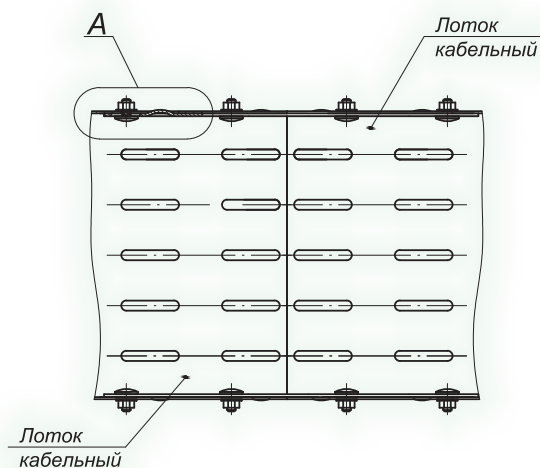


**ПРИМЕНЕНИЕ**

Крепеж в поставку не входит.

Типоразмер ПСВ-ЛКУ *	Артикул		Б, мм	Масса 1 шт.
	Углер. сталь	Нерж. сталь		
ПСВ-ЛК 40x260	01600	01601	14	0,06
ПСВ-ЛКУ 40x260	01602	01603	18	

\* Изделие подходит для лотков кабельных ЛК и ЛКУ.  
**Примечание:** размер h может быть изменен по требованию Заказчика.



A

Болт DIN 603-M6x12 8.8  
Гайка DIN 6923 M6x8



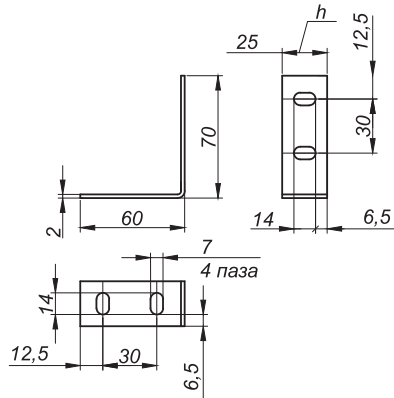
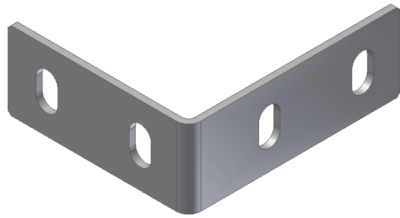
Планка соединительная внутренняя

**ПРИМЕР ЗАКАЗА** планки соединительной внутренней (ПСВ) для лотков кабельных (ЛК), высотой 40 мм, из преоцинкованной стали: ПСВ-ЛК 40x260, планка соединительная внутренняя для лотков кабельных тип 1 и тип 3, арт. 01600, преоцинковка.

**ПРИМЕР ЗАКАЗА** планки соединительной внутренней (ПСВ) для лотков кабельных усиленных (ЛКУ), высотой 40 мм, из пред-оцинкованной стали: ПСВ-ЛКУ 40x260, планка соединительная внутренняя для лотков кабельных тип 1 и тип 3, арт. 01602, преоцинковка.



**(УГС) - Угловой горизонтальный соединитель для лотков кабельных тип 1 и тип 3**  
**ПБРМ.363623.023**

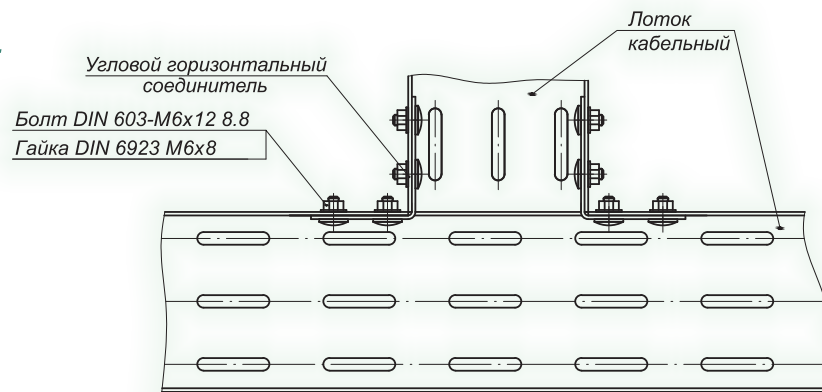


Типоразмер УГС-ЛКУ *	Артикул		Масса 1 шт.
	Углер. сталь	Нерж. сталь	
40	02300	02301	0,04

\* Изделие подходит для лотков кабельных ЛК и ЛКУ.  
**Примечание:** размер  $h$  может быть изменен по требованию Заказчика.

**ПРИМЕНЕНИЕ**

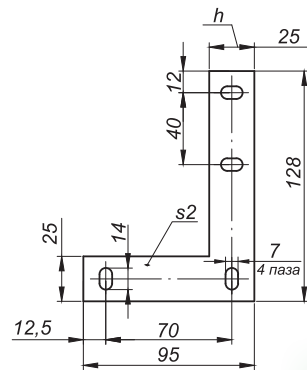
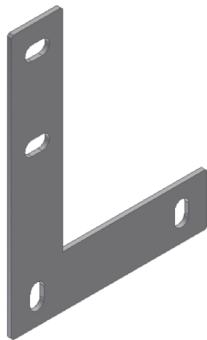
Крепеж в поставку не входит.



**ПРИМЕР ЗАКАЗА** углового горизонтального соединителя (УГС) для лотков кабельных (ЛК) (или лотков кабельных усиленных (ЛКУ)), высотой 40 мм, из предоцинкованной стали: УГС-ЛКУ 40, угловой горизонтальный соединитель для лотков кабельных тип 1 и тип 3, арт. 02300, предоцинковка.



**(УВС) - Угловой вертикальный соединитель для лотков кабельных тип 1 и тип 3**  
**ПБРМ.363623.061**

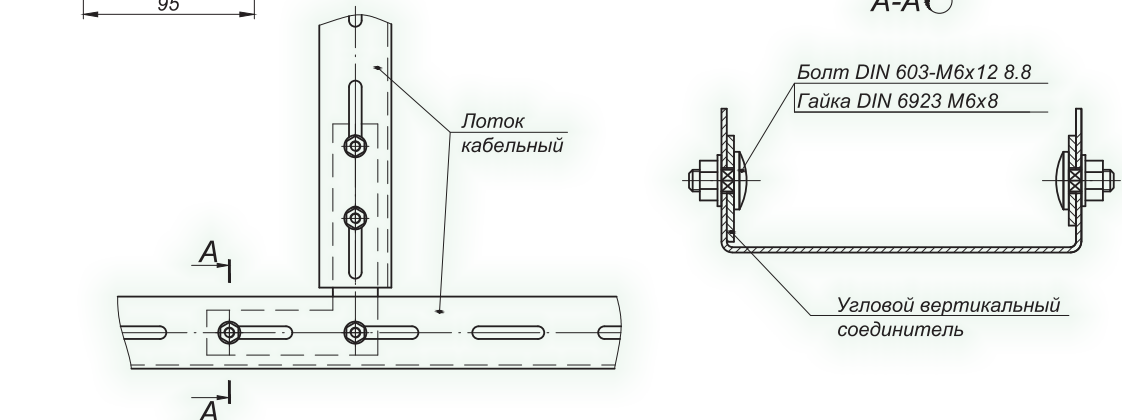


Типоразмер УВС-ЛКУ *	Артикул		Масса 1 шт.
	Углер. сталь	Нерж. сталь	
40	06100	06101	0,07

\* Изделие подходит для лотков кабельных ЛК и ЛКУ.  
**Примечание:** размер  $h$  может быть изменен по требованию Заказчика.

**ПРИМЕНЕНИЕ**

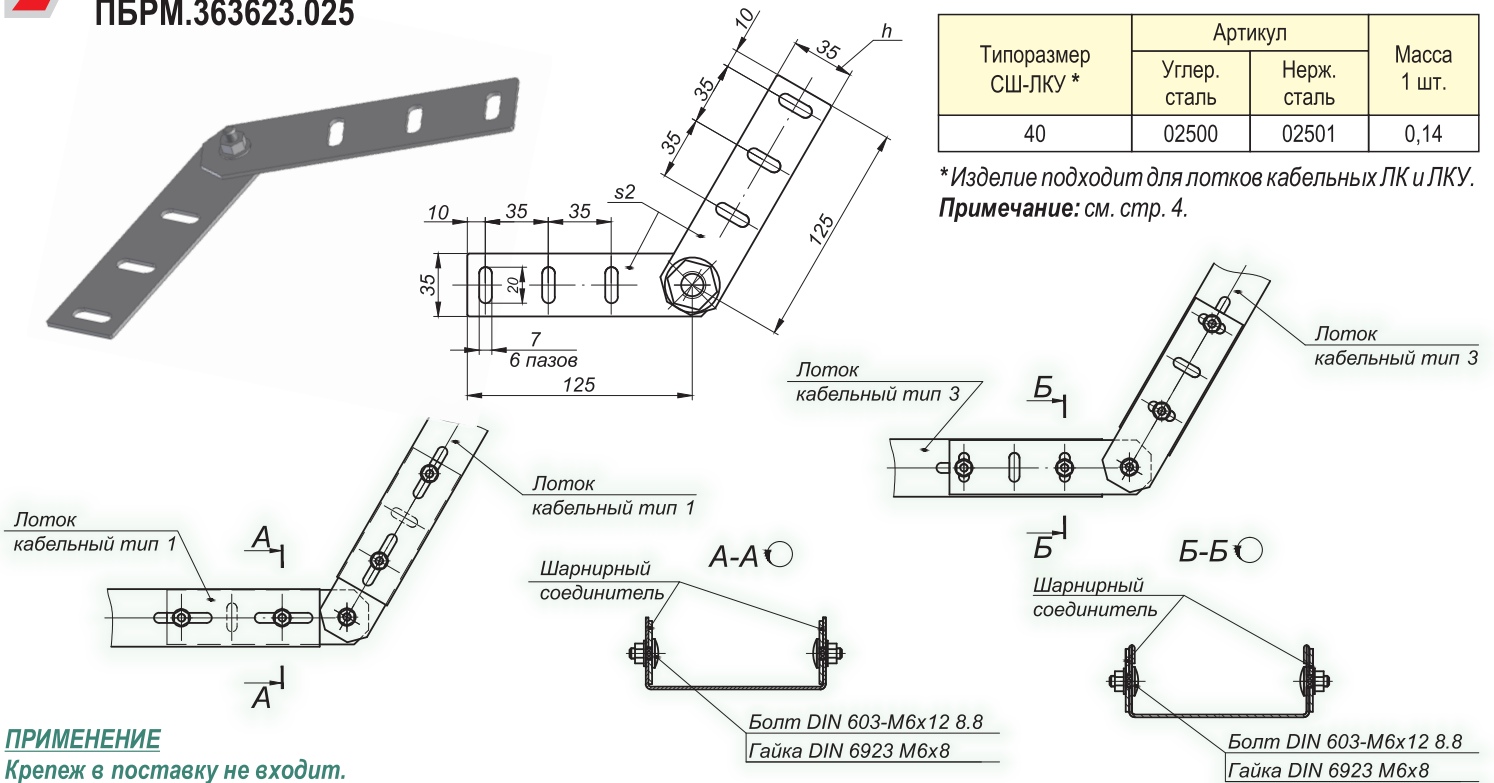
Крепеж в поставку не входит.



**ПРИМЕР ЗАКАЗА** углового вертикального соединителя (УВС) для лотков кабельных (ЛК) (или лотков кабельных усиленных (ЛКУ)), высотой 40 мм, из предоцинкованной стали: УВС-ЛКУ 40, угловой вертикальный соединитель для лотков кабельных тип 1 и тип 3, арт. 06100, предоцинковка.



**(СШ) - Соединитель шарнирный для лотков кабельных тип 1 и тип 3**  
**ПБРМ.363623.025**



Типоразмер СШ-ЛКУ *	Артикул		Масса 1 шт.
	Углер. сталь	Нерж. сталь	
40	02500	02501	0,14

\*Изделие подходит для лотков кабельных ЛК и ЛКУ.  
**Примечание:** см. стр. 4.

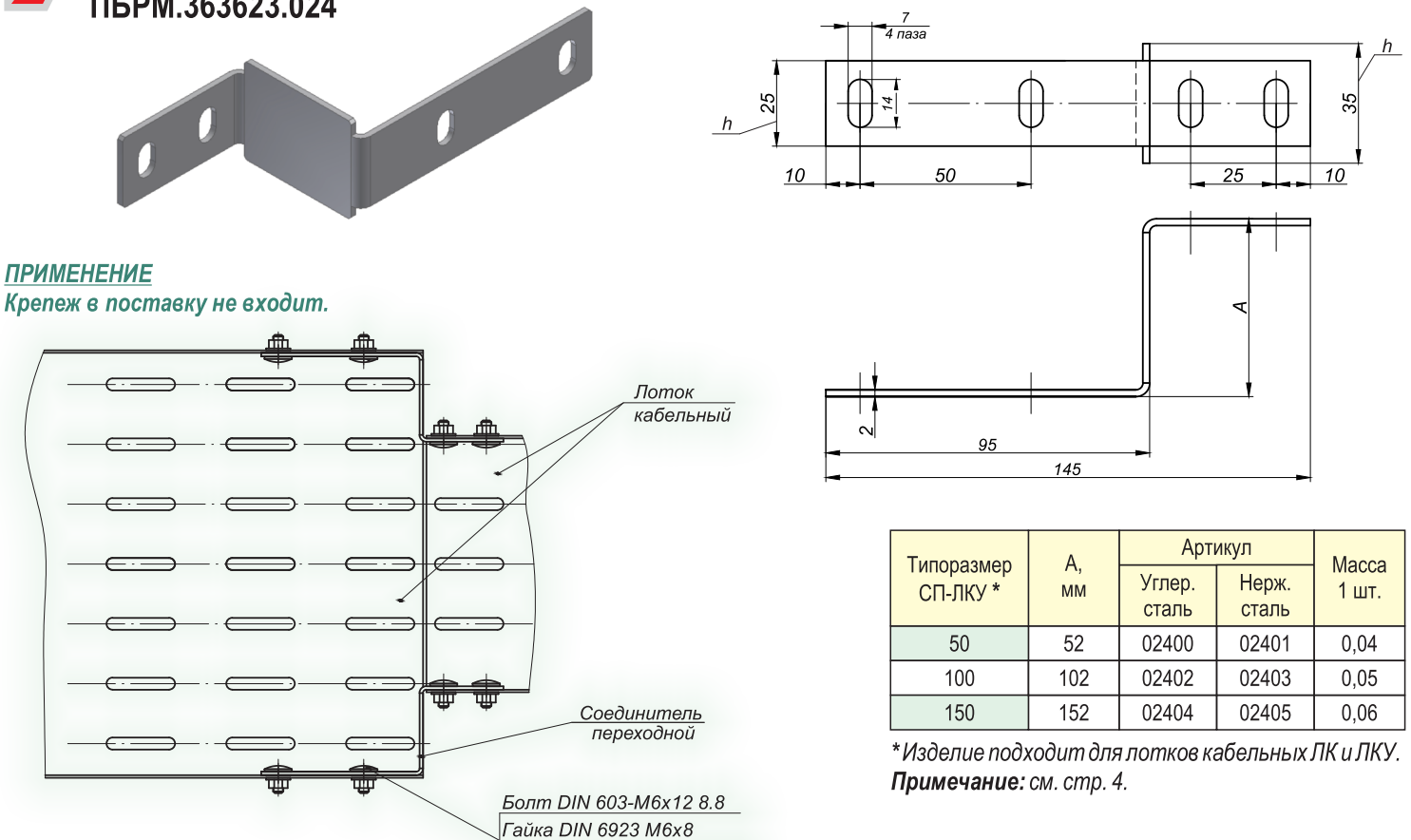
**ПРИМЕНЕНИЕ**

Крепеж в поставку не входит.

**ПРИМЕР ЗАКАЗА** соединителя шарнирного (СШ) для лотков кабельных (ЛК) (или лотков кабельных усиленных (ЛКУ)), высотой 40 мм, из преоцинкованной стали: СШ-ЛКУ 40, соединитель шарнирный для лотков кабельных тип 1 и тип 3, арт. 02500, преоцинковка.



**(СП) - Соединитель переходной для лотков кабельных тип 1 и тип 3**  
**ПБРМ.363623.024**



**ПРИМЕНЕНИЕ**

Крепеж в поставку не входит.

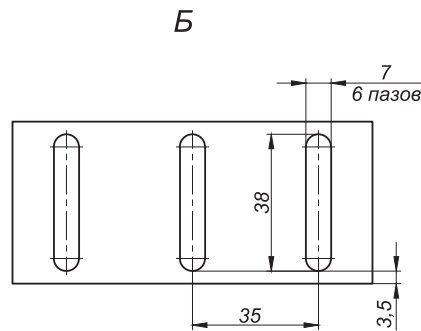
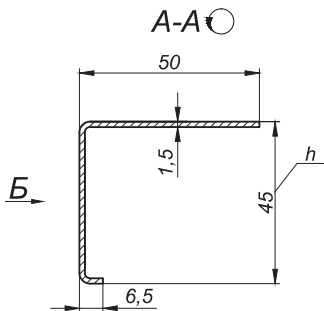
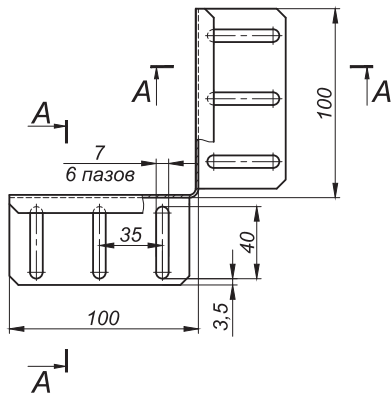
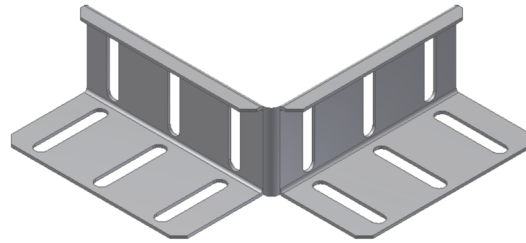
Типоразмер СП-ЛКУ *	А, мм	Артикул		Масса 1 шт.
		Углер. сталь	Нерж. сталь	
50	52	02400	02401	0,04
100	102	02402	02403	0,05
150	152	02404	02405	0,06

\*Изделие подходит для лотков кабельных ЛК и ЛКУ.  
**Примечание:** см. стр. 4.

**ПРИМЕР ЗАКАЗА** соединителя переходного (СП) для лотков кабельных (ЛК) (или лотков кабельных усиленных (ЛКУ)), высотой 40 мм, из преоцинкованной стали: СП-ЛКУ 50, соединитель переходной для лотков кабельных тип 1 и тип 3, арт. 02400, преоцинковка.



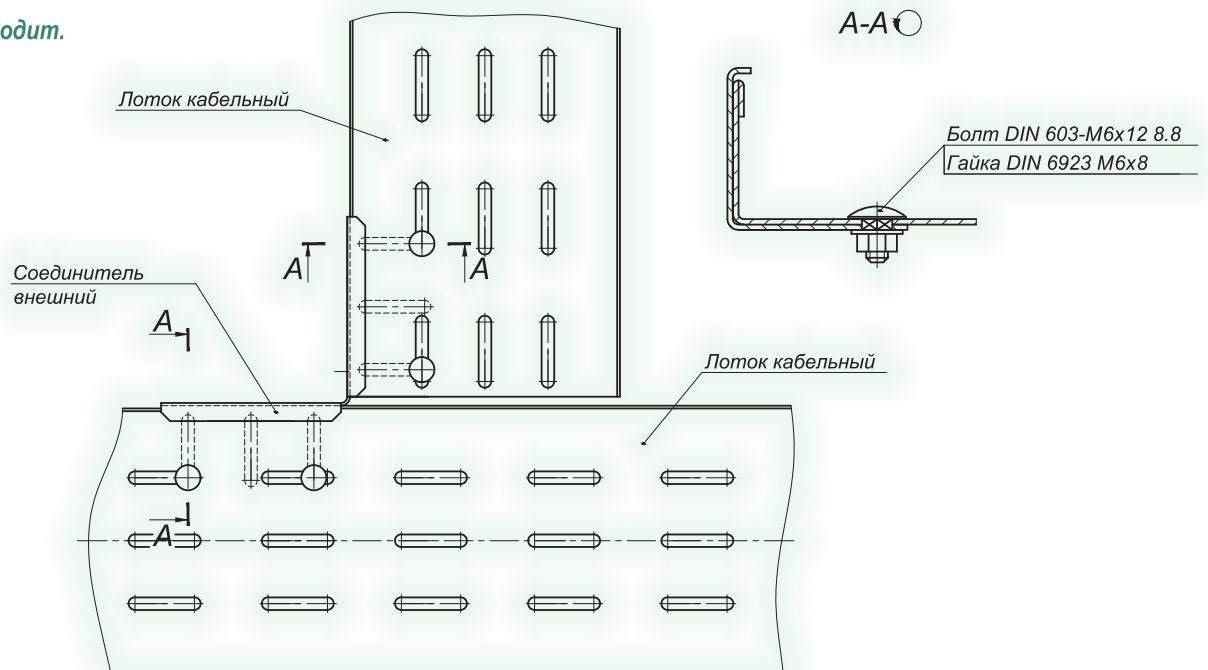
(СВ) - Соединитель внешний для лотков кабельных тип 1 и тип 3  
ПБРМ.363623.080



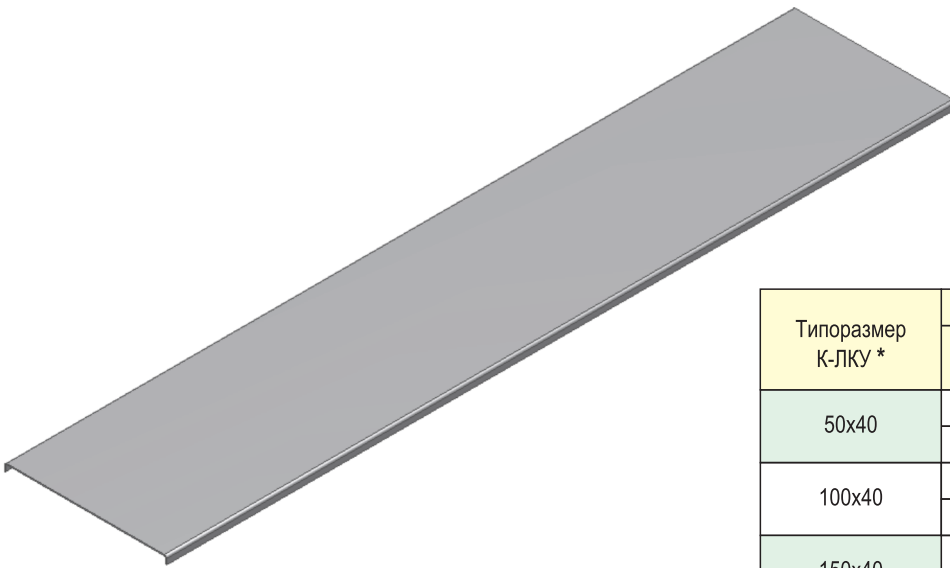
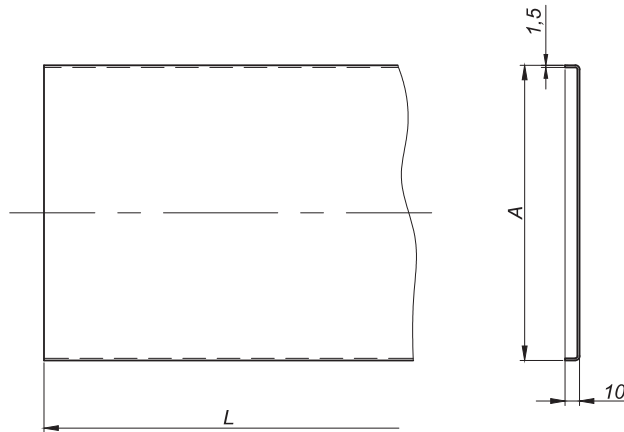
Типоразмер СВ-ЛКУ *	Артикул		Масса 1 шт.
	Углер. сталь	Нерж. сталь	
40	08000	08001	0,21

\*Изделие подходит для лотков кабельных ЛК и ЛКУ.  
**Примечание:** размер  $h$  может быть изменен по требованию Заказчика.

**ПРИМЕНЕНИЕ**  
Крепеж в поставку не входит.



**ПРИМЕР ЗАКАЗА** соединителя внешнего (СВ) для лотков кабельных (ЛК) (или лотков кабельных усиленных (ЛКУ)), высотой 40 мм, из преоцинкованной стали: СВ-ЛКУ 40, соединитель внешний для лотков кабельных тип 1 и тип 3, арт. 08000, преоцинковка.


**(К) - Крышка для лотков кабельных тип 1 и тип 3**  
**ПБРМ.363623.003**


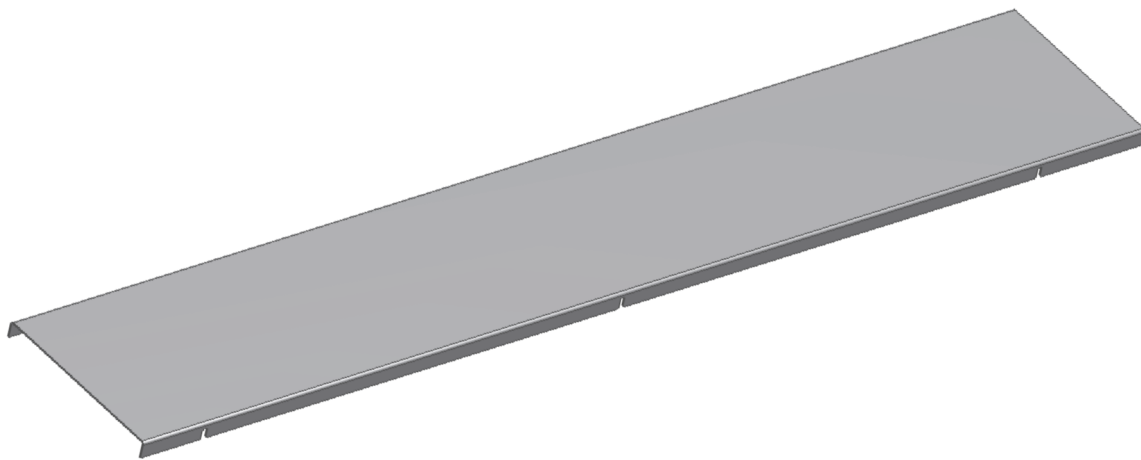
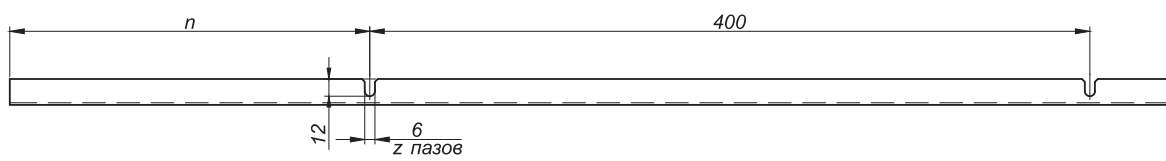
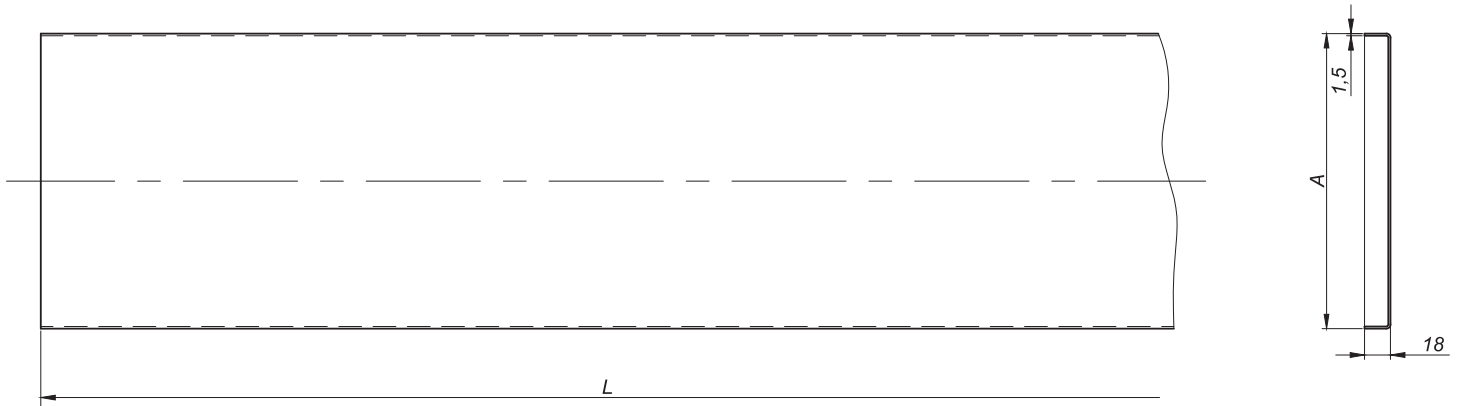
Типоразмер К-ЛКУ *	Артикул		А, мм	L, мм	Масса 1 п/м
	Углер. сталь	Нерж. сталь			
50x40	00300	00301	56	2500	0,83
	00302	00303		3000	
100x40	00304	00305	106	2500	1,41
	00306	00307		3000	
150x40	00308	00309	156	2500	2,00
	00310	00311		3000	
200x40	00312	00313	206	2500	2,59
	00314	00315		3000	
250x40	00316	00317	256	2500	3,18
	00318	00319		3000	
300x40	00320	00321	306	2500	3,77
	00322	00323		3000	
350x40	00324	00325	356	2500	4,36
	00326	00327		3000	
400x40	00328	00329	406	2500	4,95
	00330	00331		3000	
450x40	00332	00333	456	2500	5,54
	00334	00335		3000	
500x40	00336	00337	506	2500	6,12
	00338	00339		3000	
550x40	00340	00341	556	2500	6,71
	00342	00343		3000	
600x40	00344	00345	606	2500	7,30
	00346	00347		3000	

\* Изделие подходит для лотков кабельных ЛК и ЛКУ.

**ПРИМЕР ЗАКАЗА** крышки (К) для лотков кабельных (ЛК) (или лотков кабельных усиленных (ЛКУ)), из преоцинкованной стали: К-ЛКУ 100x40x2500, крышка для лотков кабельных тип 1 и тип 3, арт. 00304, преоцинковка.



**(К) - Крышка для лотков кабельных тип 2**  
**ПБРМ.363623.063**



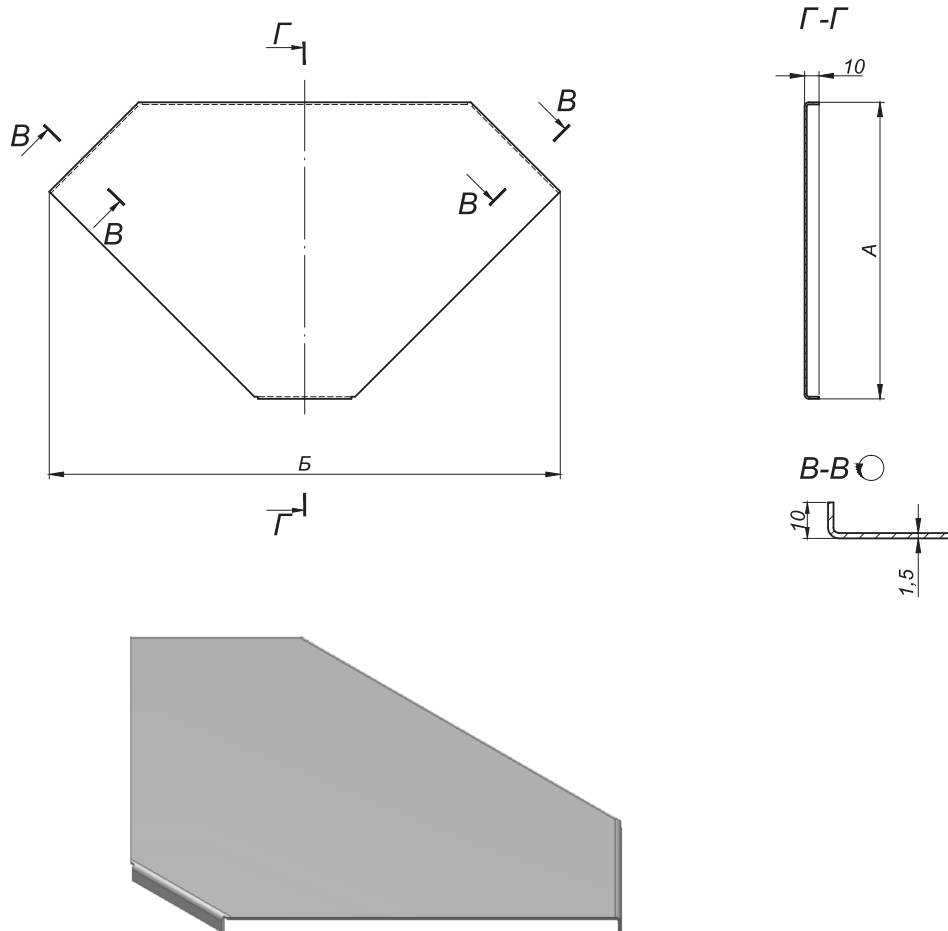
Типоразмер К-ЛКН	Артикул		А, мм	п, мм	z	L, мм	Масса 1 п/м
	Углер. сталь	Нерж. сталь					
50x20	06300	06301	56	100	3	1000	1,03
	06302	06303		50	7	2500	
	06304	06305		100	8	3000	
100x20	06306	06307	106	100	3	1000	1,61
	06308	06309		50	7	2500	
	06310	06311		100	8	3000	
150x20	06312	06313	156	100	3	1000	2,20
	06314	06315		50	7	2500	
	06316	06317		100	8	3000	
200x20	06318	06319	206	100	3	1000	2,79
	06320	06321		50	7	2500	
	06322	06323		100	8	3000	
250x20	06324	06325	256	100	3	1000	3,38
	06326	06327		50	7	2500	
	06328	06329		100	8	3000	
300x20	06330	06331	306	100	3	1000	3,97
	06332	06333		50	7	2500	
	06334	06335		100	8	3000	
350x20	06336	06337	356	100	3	1000	4,56
	06338	06339		50	7	2500	
	06340	06341		100	8	3000	
400x20	06342	06343	406	100	3	1000	5,15
	06344	06345		50	7	2500	
	06346	06347		100	8	3000	
450x20	06348	06349	456	100	3	1000	5,74
	06350	06351		50	7	2500	
	06352	06353		100	8	3000	
500x20	06354	06355	506	100	3	1000	6,32
	06356	06357		50	7	2500	
	06358	06359		100	8	3000	
550x20	06360	06361	556	100	3	1000	6,91
	06362	06363		50	7	2500	
	06364	06365		100	8	3000	
600x20	06366	06367	606	100	3	1000	7,51
	06368	06369		50	7	2500	
	06370	06371		100	8	3000	

**ПРИМЕР ЗАКАЗА** крышки (К) для лотков кабельных низких (ЛКН), из преоцинкованной стали: К-ЛКН 50x20x1000, крышка для лотков кабельных тип 2, арт. 06300, преоцинковка.





(КПГ90) - Крышка поворота горизонтального на 90 градусов для лотков кабельных тип 1 и тип 3  
ПБРМ.363623.029

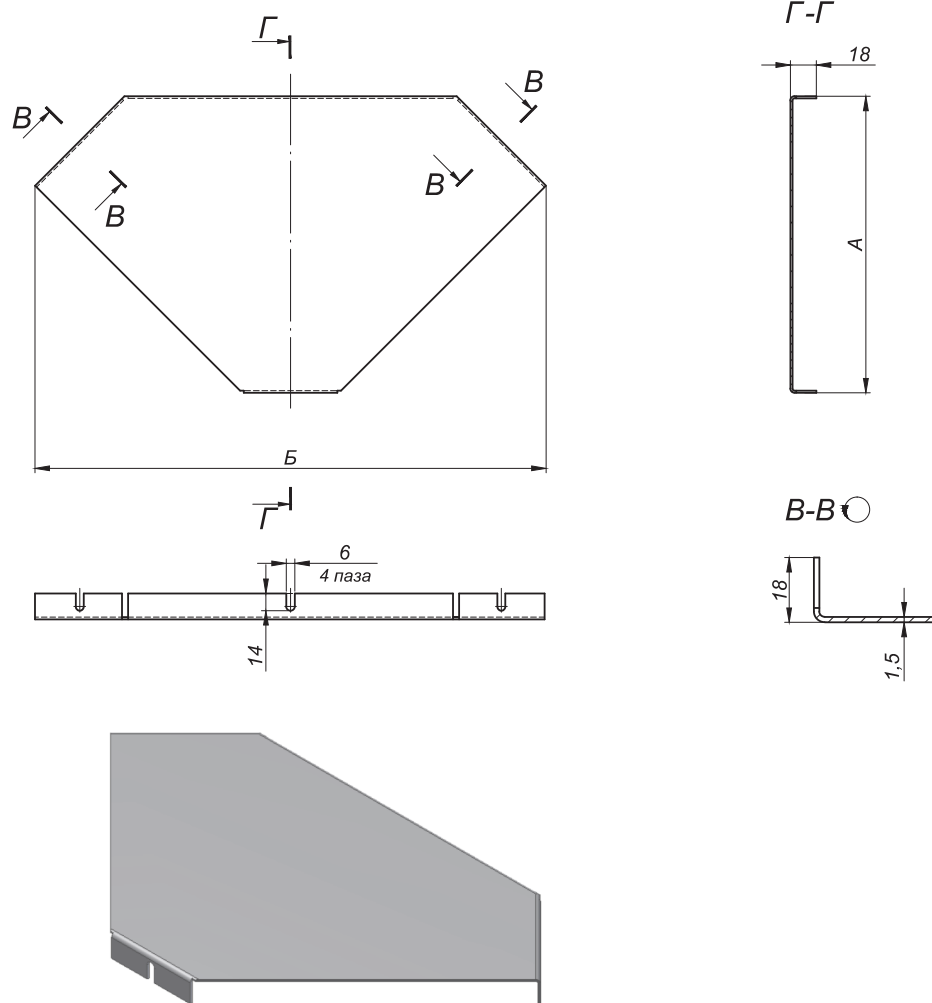


Типоразмер КПГ90-ЛКУ	Артикул		А, мм	Б, мм	Масса 1 шт.
	Углер. сталь	Нерж. сталь			
50x40	02900	02901	56	149	0,14
100x40	02902	02903	106	220	0,35
150x40	02904	02905	156	291	0,65
200x40	02906	02907	206	361	1,06
250x40	02908	02909	256	432	1,56
300x40	02910	02911	306	503	2,16
350x40	02912	02913	356	573	2,86
400x40	02914	02915	406	644	3,65
450x40	02916	02917	456	715	4,54
500x40	02918	02919	506	786	5,53
550x40	02920	02921	556	856	6,62
600x40	02922	02923	606	927	7,81

**ПРИМЕР ЗАКАЗА** крышки поворота горизонтального на 90 градусов (КПГ90) для лотков кабельных (ЛК) (или лотков кабельных усиленных (ЛКУ)), из преоцинкованной стали: КПГ90-ЛКУ 100x40, крышка поворота горизонтального на 90 градусов для лотков кабельных тип 1 и тип 3, арт. 02902, преоцинковка.



(КПГ90) - Крышка поворота горизонтального на 90 градусов для лотков кабельных тип 2  
ПБРМ.363623.032

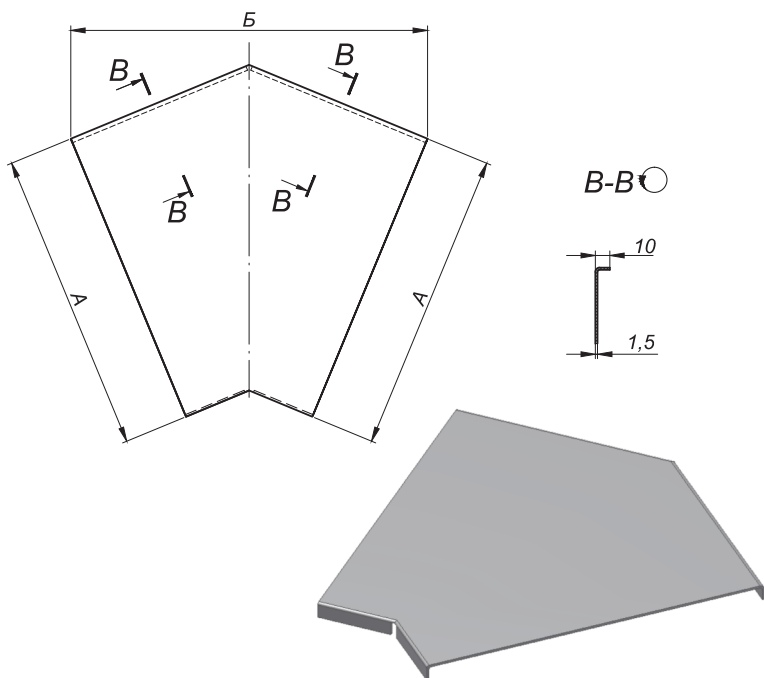


Типоразмер КПГ90-ЛКН	Артикул		А, мм	Б, мм	Масса 1 шт.
	Углер. сталь	Нерж. сталь			
50x20	03200	03201	56	149	0,16
100x20	03202	03203	106	220	0,37
150x20	03204	03205	156	291	0,69
200x20	03206	03207	206	361	1,10
250x20	03208	03209	256	432	1,61
300x20	03210	03211	306	503	2,22
350x20	03212	03213	356	573	2,92
400x20	03214	03215	406	644	3,73
450x20	03216	03217	456	715	4,63
500x20	03218	03219	506	786	5,62
550x20	03220	03221	556	856	6,72
600x20	03222	03223	606	927	7,91

**ПРИМЕР ЗАКАЗА** крышки поворота горизонтального на 90 градусов (КПГ90) для лотков кабельных низких (ЛКН), из преоцинкованной стали: КПГ90-ЛКН 50x20, крышка поворота горизонтального на 90 градусов для лотков кабельных тип 2, арт. 03200, преоцинковка.



**(КПГ45) - Крышка поворота горизонтального на 45 градусов для лотков кабельных тип 1 и тип 3 ПБРМ.363623.030**

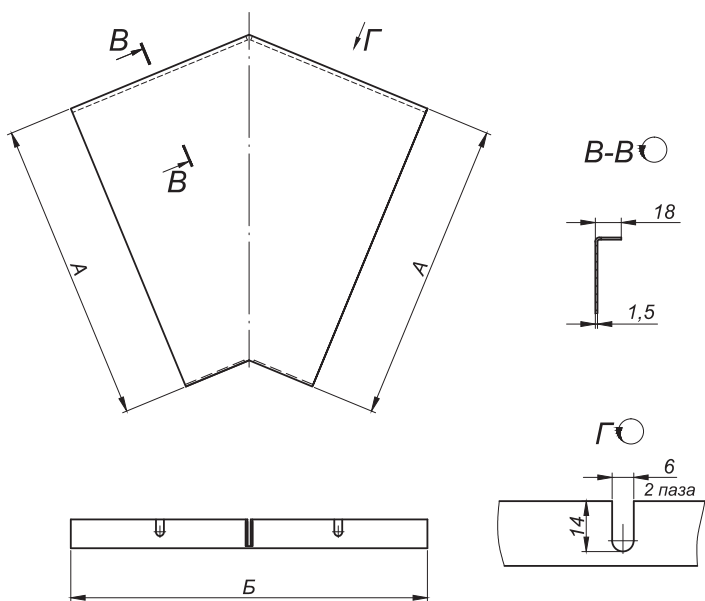


Типоразмер КПГ45-ЛКУ	Артикул		А, мм	Б, мм	Масса 1 шт.
	Углер. сталь	Нерж. сталь			
50x40	03000	03001	59	133	0,10
100x40	03002	03003	109	171	0,20
150x40	03004	03005	159	209	0,32
200x40	03006	03007	209	248	0,47
250x40	03008	03009	259	286	0,64
300x40	03010	03011	309	324	0,84
350x40	03012	03013	359	363	1,06
400x40	03014	03015	409	401	1,31
450x40	03016	03017	459	439	1,58
500x40	03018	03019	509	477	1,87
550x40	03020	03021	559	516	2,19
600x40	03022	03023	609	554	2,54

**ПРИМЕР ЗАКАЗА** крышки поворота горизонтального на 45 градусов (КПГ45) для лотков кабельных (ЛК) (или лотков кабельных усиленных (ЛКУ)), из преоцинкованной стали: КПГ45-ЛКУ 100x40, крышка поворота горизонтального на 45 градусов для лотков кабельных тип 1 и тип 3, арт. 03002, преоцинковка.



**(КПГ45) - Крышка поворота горизонтального на 45 градусов для лотков кабельных тип 2 ПБРМ.363623.033**

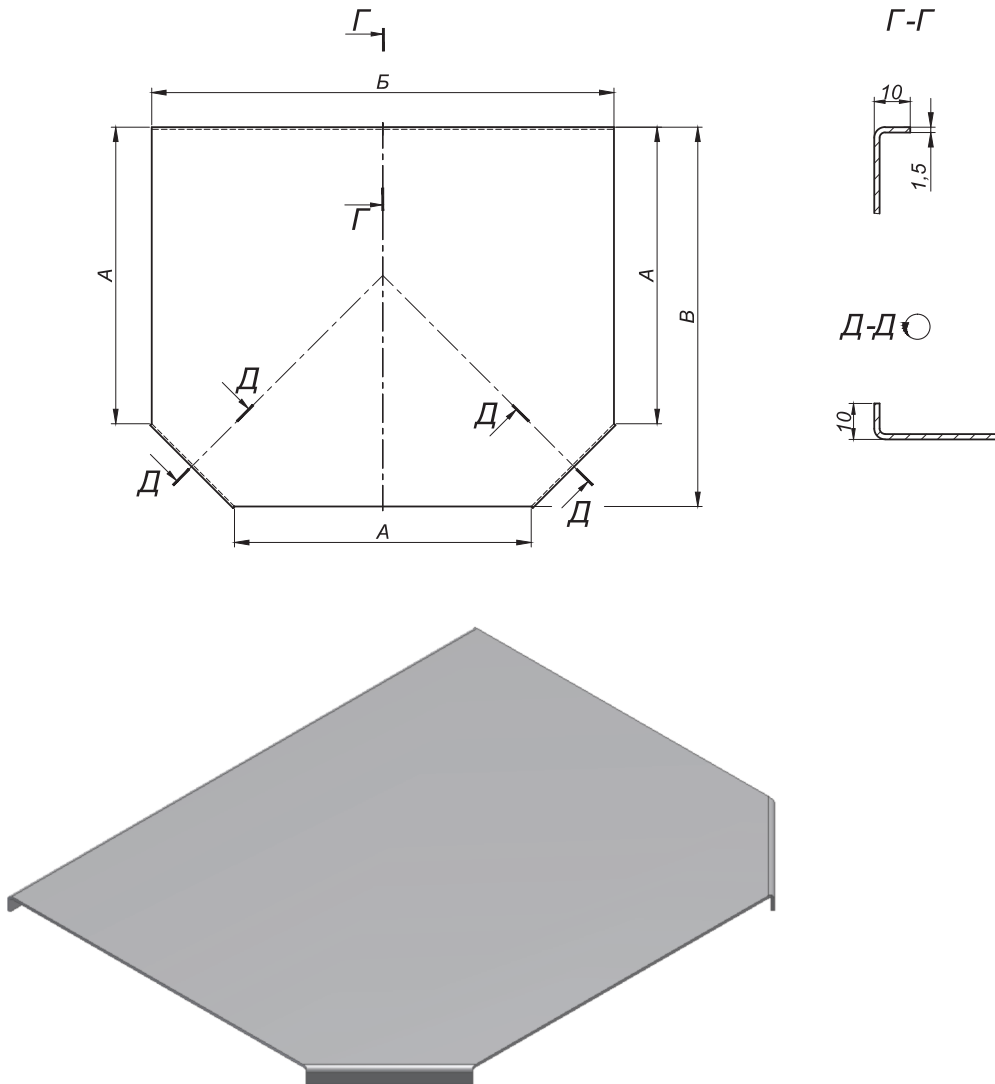


Типоразмер КПГ45-ЛКН	Артикул		А, мм	Б, мм	Масса 1 шт.
	Углер. сталь	Нерж. сталь			
50x20	03300	03301	59	133	0,11
100x20	03302	03303	109	171	0,19
150x20	03304	03305	159	209	0,32
200x20	03306	03307	209	248	0,47
250x20	03308	03309	259	286	0,65
300x20	03310	03311	309	324	0,85
350x20	03312	03313	359	363	1,08
400x20	03314	03315	409	401	1,33
450x20	03316	03317	459	439	1,60
500x20	03318	03319	509	477	1,90
550x20	03320	03321	559	516	2,22
600x20	03322	03323	609	554	2,57

**ПРИМЕР ЗАКАЗА** крышки поворота горизонтального на 45 градусов (КПГ45) для лотков кабельных низких (ЛКН), из преоцинкованной стали: КПГ45-ЛКН 50x20, крышка поворота горизонтального на 45 градусов для лотков кабельных тип 2, арт. 03300, преоцинковка.



(КТС) - Крышка Т-секции для лотков кабельных тип 1 и тип 3  
ПБРМ.363623.012

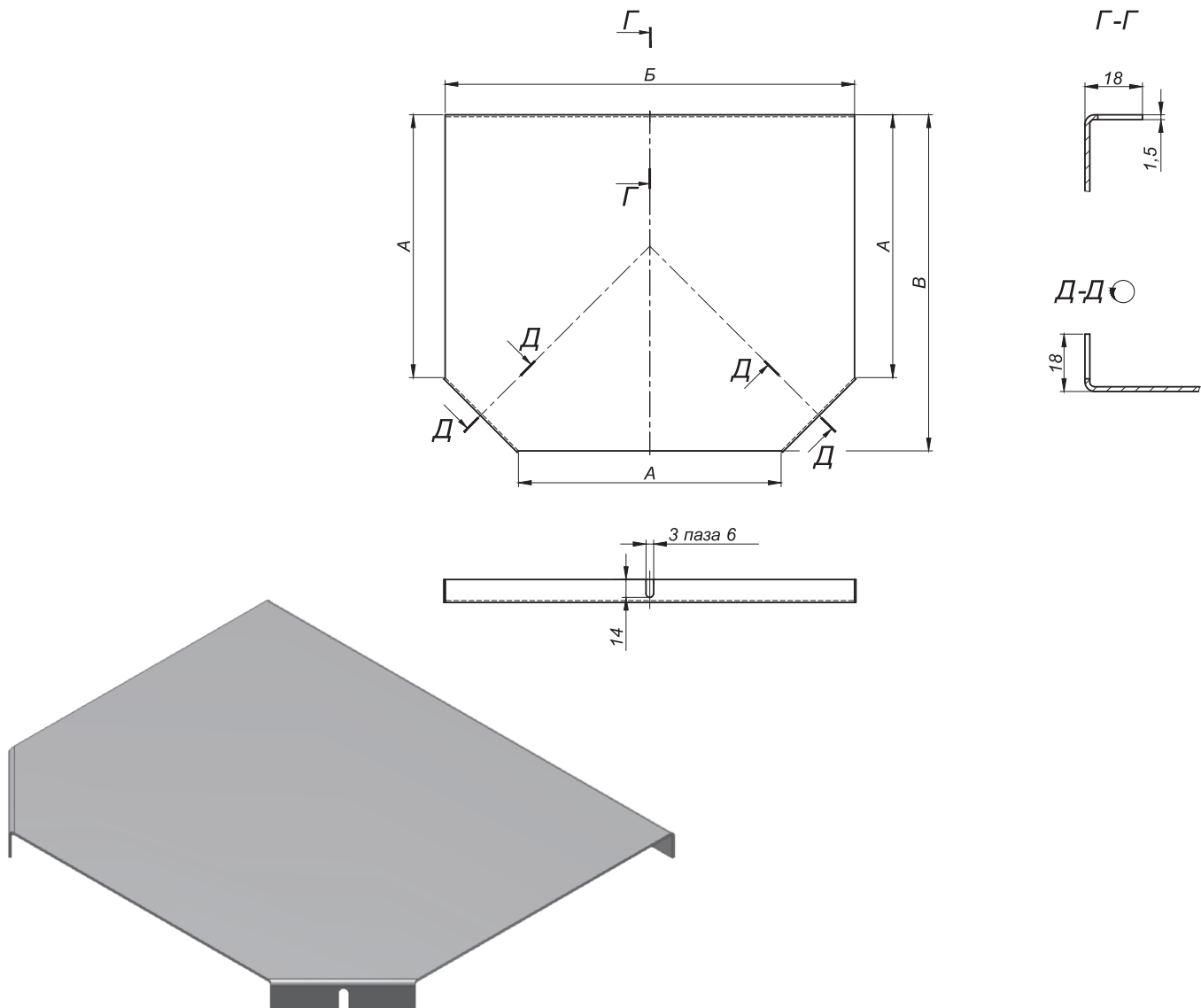


Типоразмер КТС-ЛКУ	Артикул		А, мм	Б, мм	В, мм	Масса 1 шт.
	Углер. сталь	Нерж. сталь				
50x40	01200	01201	56	171	114	0,22
100x40	01202	01203	106	221	164	0,42
150x40	01204	01205	156	271	214	0,69
200x40	01206	01207	206	321	264	1,00
250x40	01208	01209	256	371	314	1,39
300x40	01210	01211	306	421	364	1,83
350x40	01212	01213	356	471	414	2,32
400x40	01214	01215	406	521	464	2,88
450x40	01216	01217	456	571	514	3,49
500x40	01218	01219	506	621	564	4,17
550x40	01220	01221	556	671	614	4,90
600x40	01222	01223	606	721	664	5,69

**ПРИМЕР ЗАКАЗА** крышки Т-секции (КТС) для лотков кабельных (ЛК) (или лотков кабельных усиленных (ЛКУ)), из преоцинкованной стали: КТС-ЛКУ 100x40, крышка Т-секции для лотков кабельных тип 1 и тип 3, арт. 01202, преоцинковка.



(КТС) - Крышка Т-секции для лотков кабельных тип 2  
ПБРМ.363623.034

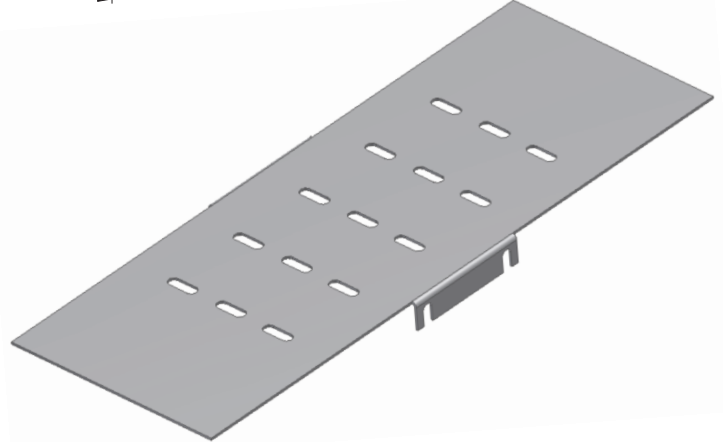
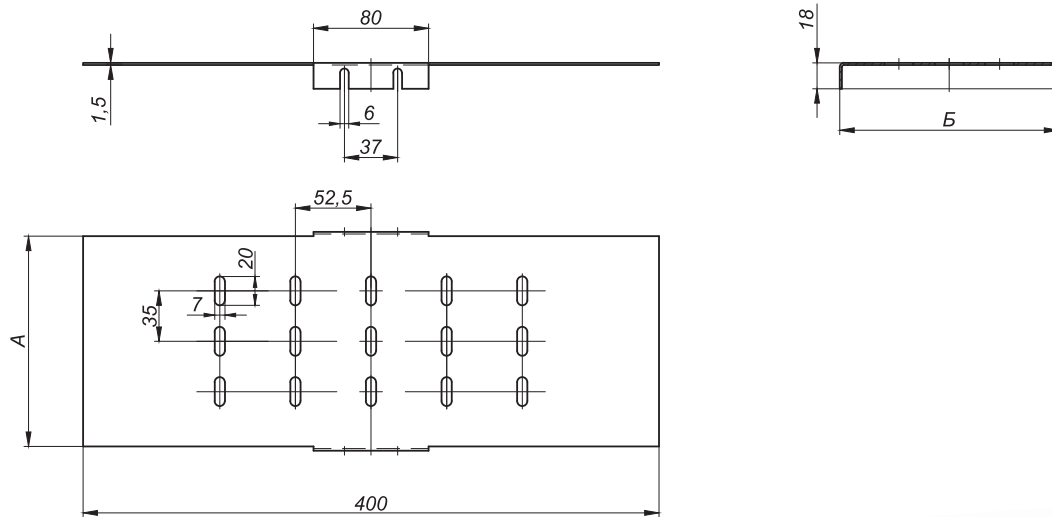


Типоразмер КТС-ЛКН	Артикул		А, мм	Б, мм	В, мм	Масса 1 шт.
	Углер. сталь	Нерж. сталь				
50x20	03400	03401	56	171	114	0,24
100x20	03402	03403	106	221	164	0,45
150x20	03404	03405	156	271	214	0,72
200x20	03406	03407	206	321	264	1,04
250x20	03408	03409	256	371	314	1,43
300x20	03410	03411	306	421	364	1,87
350x20	03412	03413	356	471	414	2,37
400x20	03414	03415	406	521	464	2,93
450x20	03416	03417	456	571	514	3,55
500x20	03418	03419	506	621	564	4,23
550x20	03420	03421	556	671	614	4,97
600x20	03422	03423	606	721	664	5,77

**ПРИМЕР ЗАКАЗА** крышки Т-секции (КТС) для лотков кабельных низких (ЛКН), из преоцинкованной стали: КТС-ЛКН 50x20, крышка Т-секции для лотков кабельных тип 2, арт. 03400, преоцинковка.



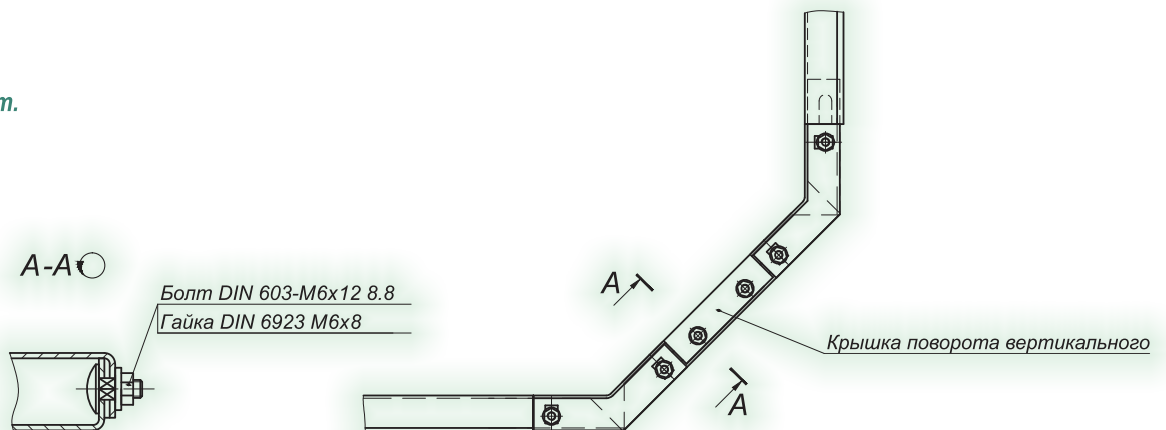
(КПВ) - Крышка поворота вертикального для лотков кабельных тип 2  
ПБРМ.363623.009



Типоразмер КПВ-ЛКН	Артикул		А, мм	Б, мм	Масса 1 шт.
	Углер. сталь	Нерж. сталь			
50x20	00900	00901	46	50	0,24
100x20	00902	00903	96	100	0,46
150x20	00904	00905	146	150	0,70
200x20	00906	00907	196	200	0,92
250x20	00908	00909	246	250	1,15
300x20	00910	00911	296	300	1,38
350x20	00912	00913	346	350	1,61
400x20	00914	00915	396	400	1,84
450x20	00916	00917	446	450	2,06
500x20	00918	00919	496	500	2,30
550x20	00920	00921	546	550	2,52
600x20	00922	00923	596	600	2,75

**ПРИМЕНЕНИЕ**

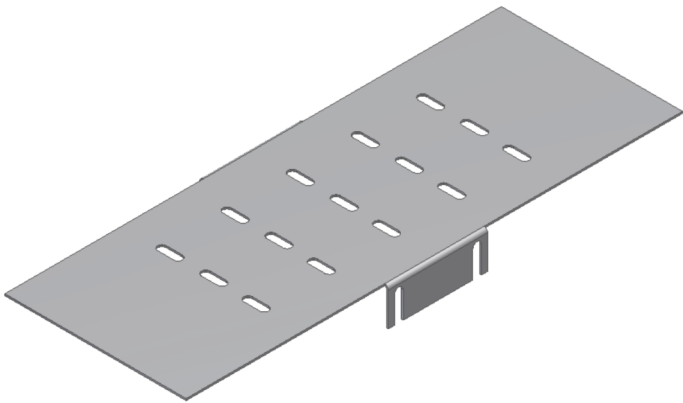
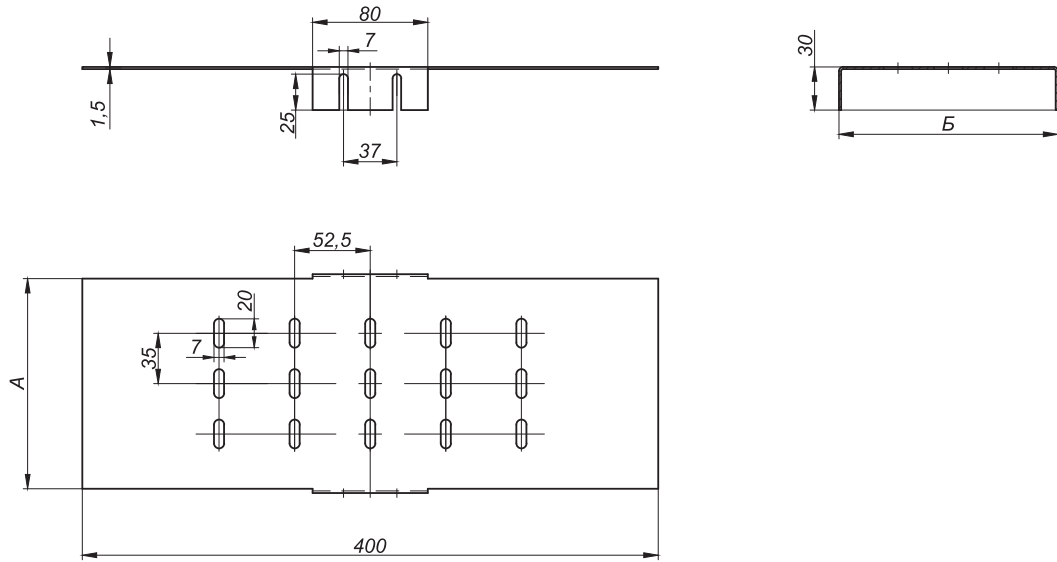
Крепеж в поставку не входит.



**ПРИМЕР ЗАКАЗА** крышки поворота вертикального (КПВ) для лотков кабельных низких (ЛКН), шириной 50 мм, из предоцинкованной стали: КПВ-ЛКН 50x20, крышка поворота вертикального для лотков кабельных тип 2, арт. 00900, предоцинковка.



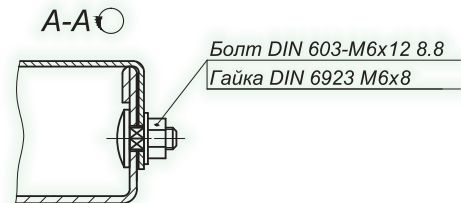
(КПВ) - Крышка поворота вертикального для лотков кабельных тип 1 и тип 3  
ПБРМ.363623.085



Типоразмер КПВ-ЛКУ	Артикул		А, мм	Б, мм	Масса 1 шт.
	Углер. сталь	Нерж. сталь			
50x40	08500	08501	46	50	0,26
100x40	08502	08503	96	100	0,49
150x40	08504	08505	146	150	0,72
200x40	08506	08507	196	200	0,95
250x40	08508	08509	246	250	1,17
300x40	08510	08511	296	300	1,40
350x40	08512	08513	346	350	1,63
400x40	08514	08515	396	400	1,86
450x40	08516	08517	446	450	2,08
500x40	08518	08519	496	500	2,32
550x40	08520	08521	546	550	2,54
600x40	08522	08523	596	600	2,77

**ПРИМЕНЕНИЕ**

Крепеж в поставку не входит.

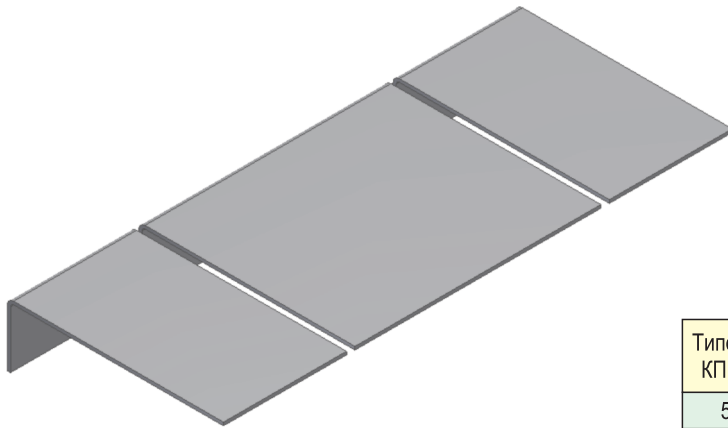
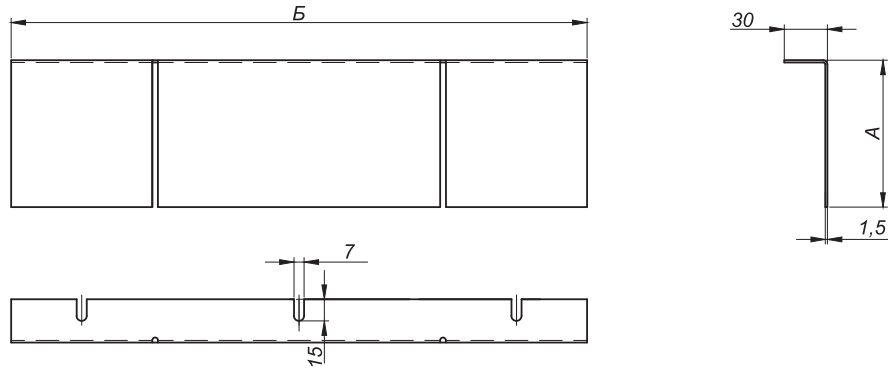


**ПРИМЕР ЗАКАЗА** крышки поворота вертикального (КПВ) для лотков кабельных (ЛК) (или лотков кабельных усиленных (ЛКУ)), шириной 100 мм, из преоцинкованной стали: КПВ-ЛКУ 100x40, крышка поворота вертикального для лотков кабельных тип 1 и тип 3, арт. 08502, преоцинковка.





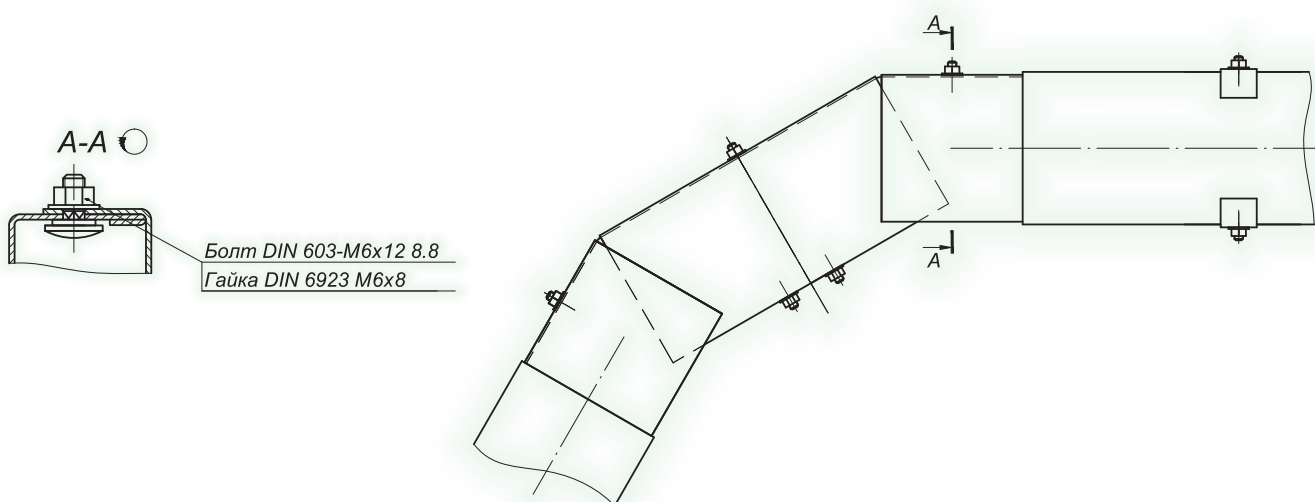
(КПГР) - Крышка поворота горизонтального регулируемого для лотков кабельных тип 1 и тип 3  
ПБРМ.363623.090



Типоразмер КПГР-ЛКУ	Артикул		А, мм	Б, мм	Масса 1 шт.
	Углер. сталь	Нерж. сталь			
50x40	09000	09001	52	240	0,22
100x40	09002	09003	102	400	0,60
150x40	09004	09005	152	580	1,21
200x40	09006	09007	202	760	2,03

**ПРИМЕНЕНИЕ**

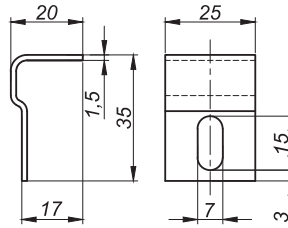
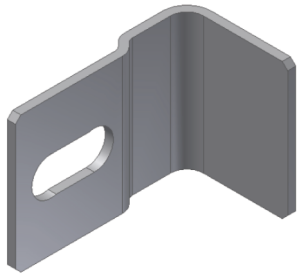
Крепеж в поставку не входит.



**ПРИМЕР ЗАКАЗА:** крышки поворота горизонтального регулируемого (КПГР) для лотков кабельных (ЛК) (или лотков кабельных усиленных (ЛКУ)) шириной 100 мм, из преоцинкованной стали: КПГР-ЛКУ 100x40, крышка поворота горизонтального регулируемого для лотков кабельных тип 1 и тип 3, арт. 09002, преоцинковка.



**(ФК) - Фиксатор крышки**  
**ПБРМ.363623.062**

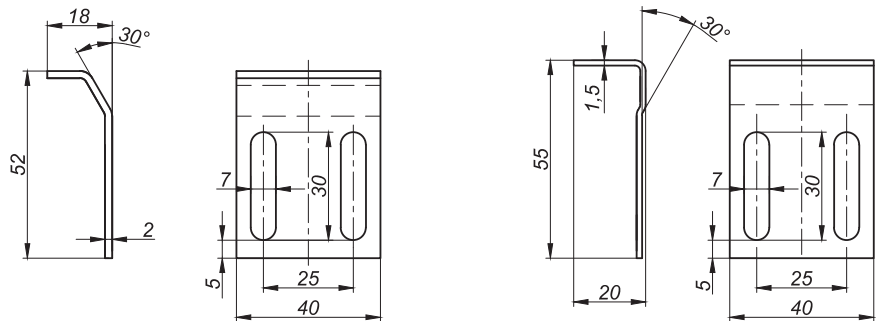
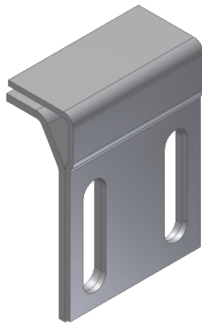


Тип	Артикул		Масса 1 шт.
	Углер. сталь	Нерж. сталь	
ФК	06200	06201	0,014

**ПРИМЕР ЗАКАЗА** фиксатора крышки (ФК), из преодцинковки: ФК, фиксатор крышки, арт.06200, преодцинковка.



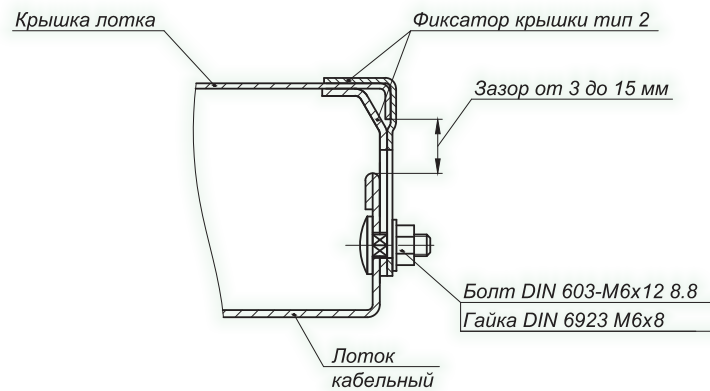
**(ФКВ) - Фиксатор крышки вентилируемый**  
**ПБРМ.363623.086**



Тип	Артикул		Масса 1 шт.
	Углер. сталь	Нерж. сталь	
ФКВ	08600	08601	0,063

**ПРИМЕНЕНИЕ**

Крепеж в поставку не входит.

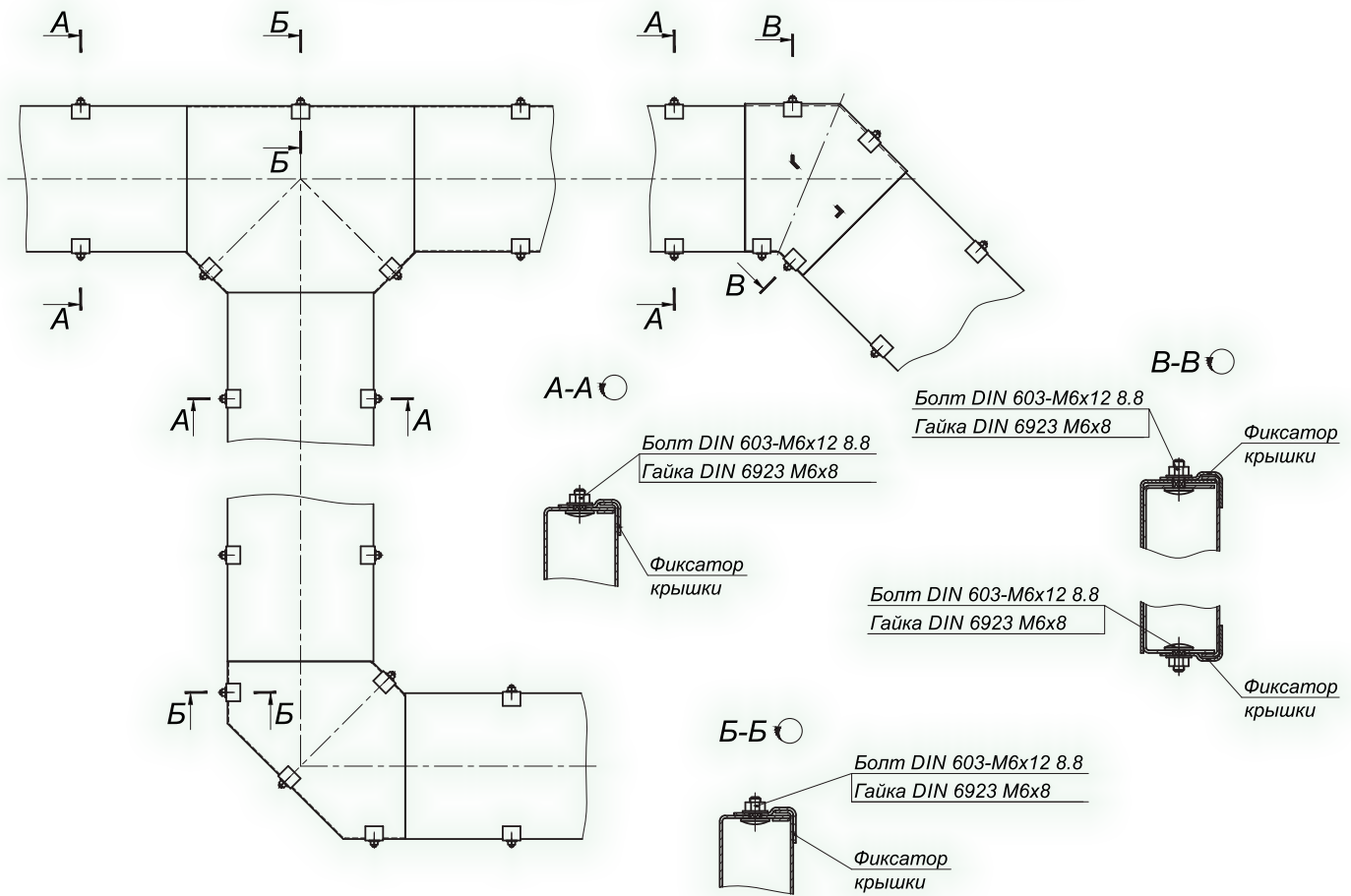


**ПРИМЕР ЗАКАЗА** фиксатора крышки вентилируемого (ФКВ), из преодцинковки: ФКВ, фиксатор крышки вентилируемый, арт.08600, преодцинковка.

**ПРИМЕНЕНИЕ**

Крепеж в поставку не входит.

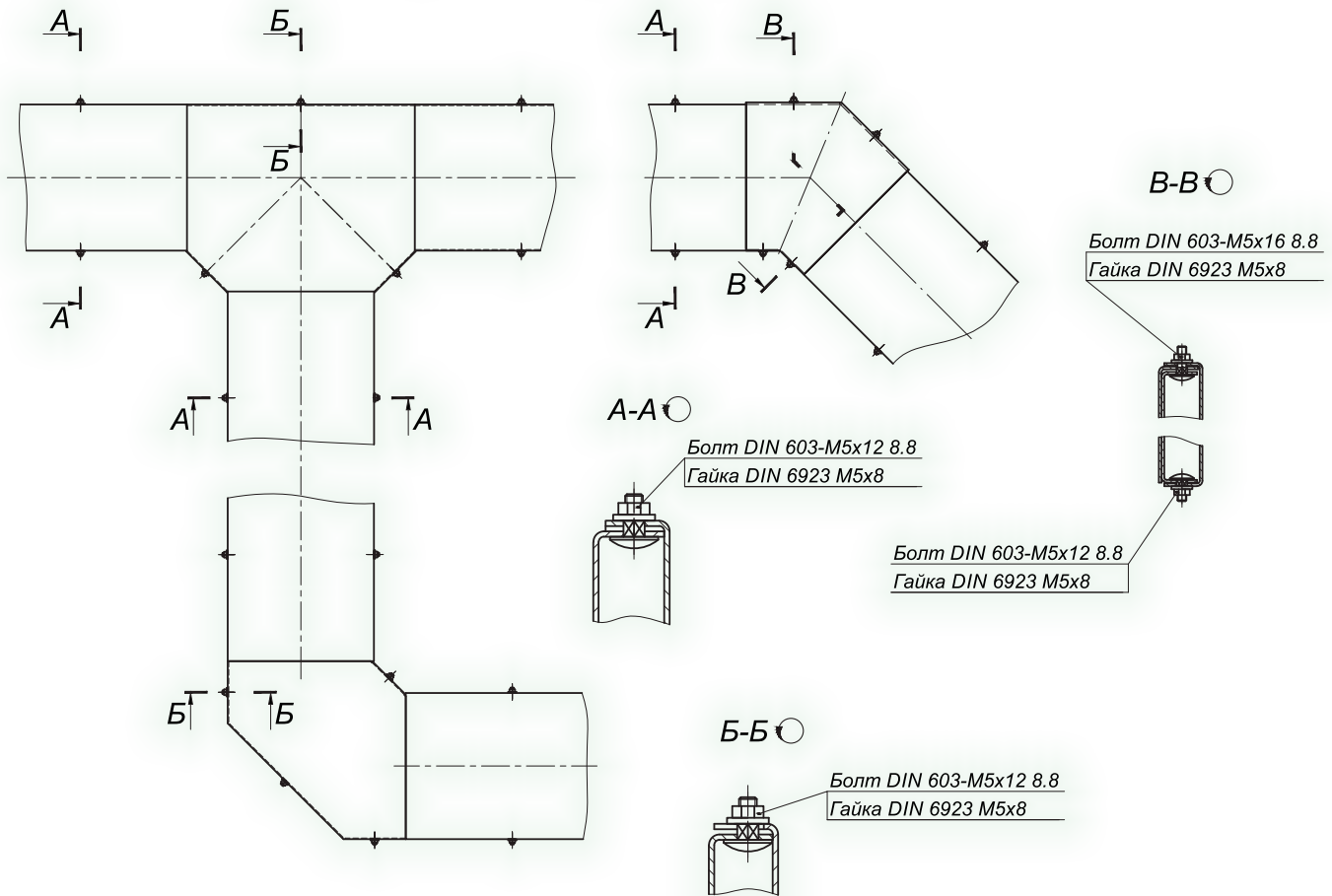
Крепление крышек лотков и крышек поворотов лотков кабельных тип 1 и тип 3



**ПРИМЕНЕНИЕ**

Крепеж в поставку не входит.

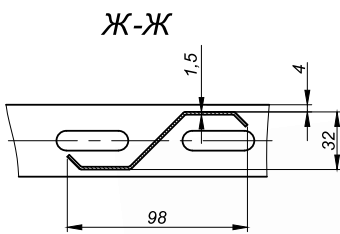
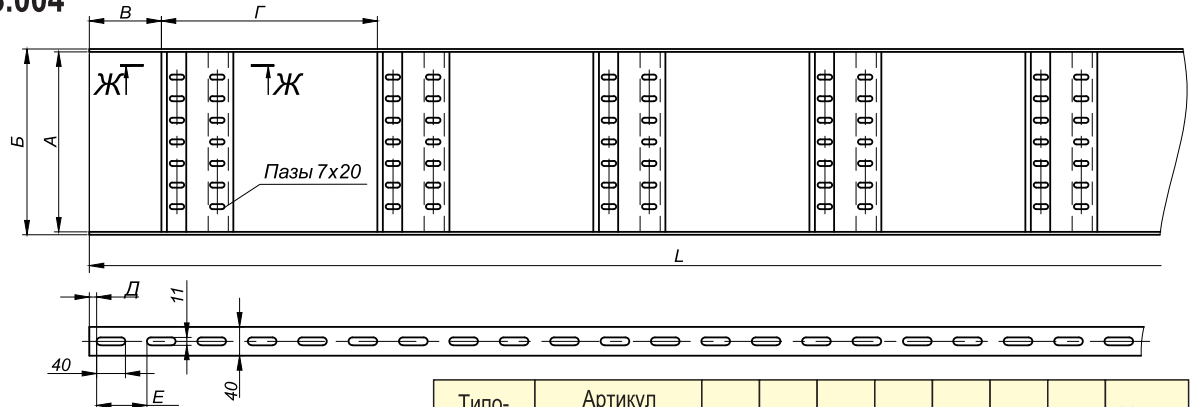
Крепление крышек лотков и крышек поворотов лотков кабельных тип 2



## Кабельные лестницы КЛ и элементы соединения к ним по ПБРМ.363623.9005 ТУ



### (КЛУ) - Лестница кабельная тип 1 ПБРМ.363623.004



Кабельную лестницу усиленную (КЛУ) рекомендуется применять для тяжелых нагрузок. Варианты покрытий, рекомендуемый крепеж на стр. 83.



Безопасная рабочая нагрузка.

Максимальная нагрузка на изделия - 1,7 БРН

Расстояние между опорами L, м	Безопасная рабочая нагрузка (БРН), кг/м	
	Углер. сталь	Нерж. сталь
1,5	262	298
2	136	145
2,5	77	81

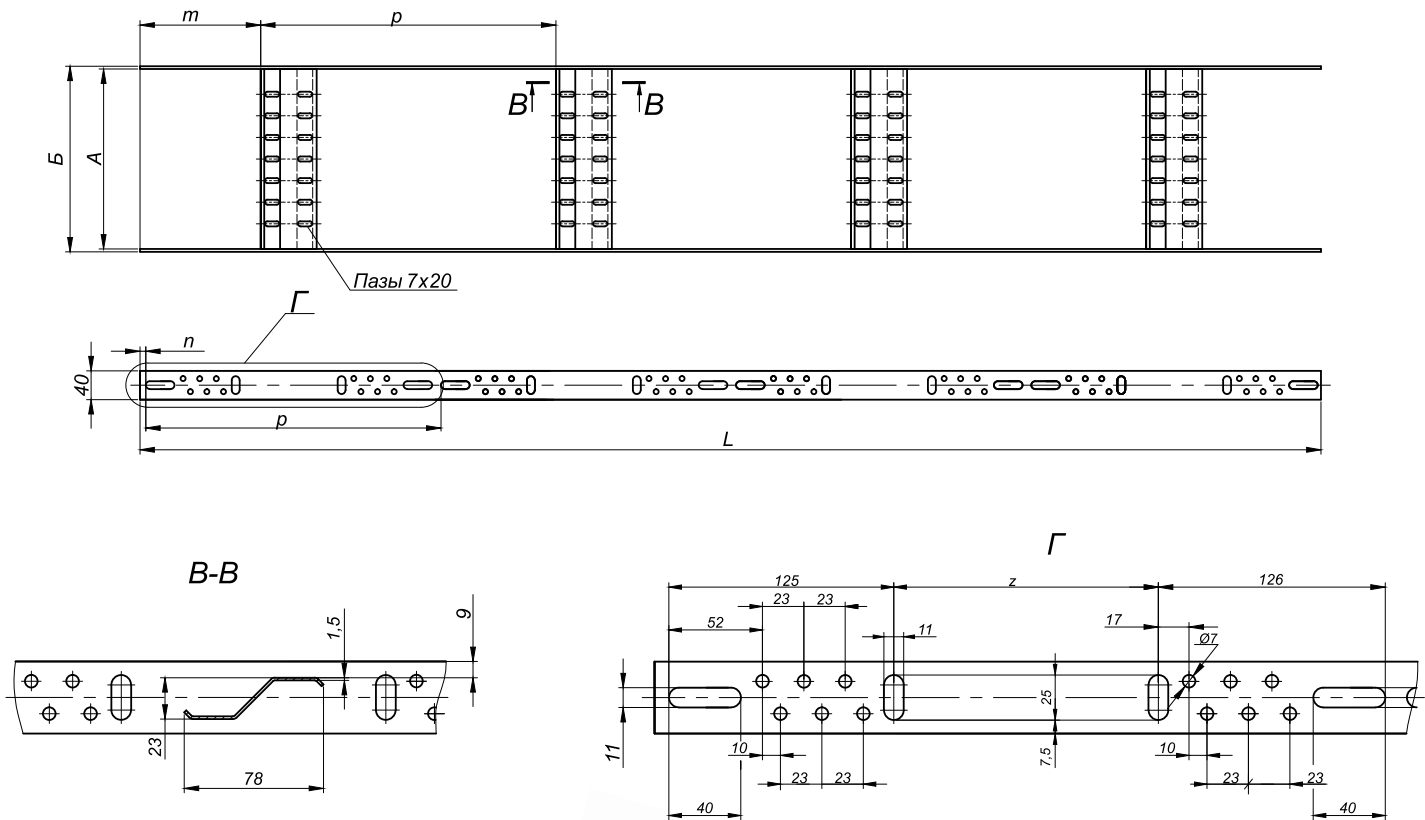
Типо-размер КЛУ	Артикул		А, мм	Б, мм	В, мм	Г, мм	Д, мм	Е, мм	L, мм	Масса 1 шт.
	Углер. сталь	Нерж. сталь								
100×40	00400	00401	100	108	80	280	5	70	2500	6,51
	00402	00403			100	300	17,5	75	3000	7,80
150×40	00404	00405	150	158	80	280	5	70	2500	7,05
	00406	00407			100	300	17,5	75	3000	8,40
200×40	00408	00409	200	208	80	280	5	70	2500	7,59
	00410	00411			100	300	17,5	75	3000	9,00
250×40	00412	00413	250	258	80	280	5	70	2500	8,22
	00414	00415			100	300	17,5	75	3000	9,70
300×40	00416	00417	300	308	80	280	5	70	2500	8,76
	00418	00419			100	300	17,5	75	3000	10,30
350×40	00420	00421	350	358	80	280	5	70	2500	9,30
	00422	00423			100	300	17,5	75	3000	10,90
400×40	00424	00425	400	408	80	280	5	70	2500	9,84
	00426	00427			100	300	17,5	75	3000	11,50
450×40	00428	00429	450	458	80	280	5	70	2500	10,38
	00430	00431			100	300	17,5	75	3000	12,10
500×40	00432	00433	500	508	80	280	5	70	2500	11,01
	00434	00435			100	300	17,5	75	3000	12,80
550×40	00436	00437	550	558	80	280	5	70	2500	11,55
	00438	00439			100	300	17,5	75	3000	13,40
600×40	00440	00441	600	608	80	280	5	70	2500	12,09
	00442	00443			100	300	17,5	75	3000	14,00
650×40	00444	00445	650	658	80	280	5	70	2500	12,72
	00446	00447			100	300	17,5	75	3000	14,70
700×40	00448	00449	700	708	80	280	5	70	2500	13,26
	00450	00451			100	300	17,5	75	3000	15,30
750×40	00452	00453	750	758	80	280	5	70	2500	13,80
	00454	00455			100	300	17,5	75	3000	15,90
800×40	00456	00457	800	808	80	280	5	70	2500	14,43
	00458	00459			100	300	17,5	75	3000	16,60
850×40	00460	00461	850	858	80	280	5	70	2500	14,97
	00462	00463			100	300	17,5	75	3000	17,20
900×40*	00464	00465	900	908	80	280	5	70	2500	15,51
	00466	00467			100	300	17,5	75	3000	17,80

\* 2x450 – рекомендуется для ширины 900 мм

**ПРИМЕР ЗАКАЗА** кабельной лестницы усиленной (КЛУ) шириной 100 мм, высотой 40 мм, длиной 2500 мм, грунтованной: КЛУ 100x40x2500, лестница кабельная тип 1, арт. 00400, грунт.

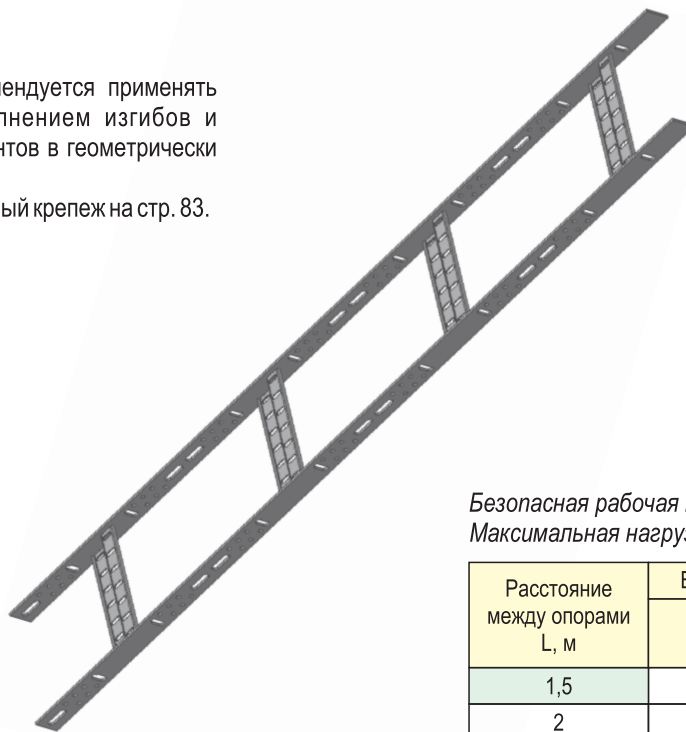


(КЛ) - Лестница кабельная тип 2  
ПБРМ.363623.005



Кабельную лестницу (КЛ) рекомендуется применять для легкого монтажа с выполнением изгибов и минимизации переходных элементов в геометрически сложном пространстве.

Варианты покрытий, рекомендуемый крепеж на стр. 83.



Безопасная рабочая нагрузка.  
Максимальная нагрузка на изделия - 1,7 БРН

Расстояние между опорами L, м	Безопасная рабочая нагрузка (БРН), кг/м	
	Углер. сталь	Нерж. сталь
1,5	186	197
2	104	115
2,5	58	67

Типоразмер КЛ	Артикул		А, мм	В, мм	L, мм	m, мм	p, мм	n, мм	z, мм	Масса 1 шт.
	Углер. сталь	Нерж. сталь								
100×40	00500	00501	100	108	2500	170	416	11	147	5,79
	00502	00503			3000	150	375	6	112	6,87
150×40	00504	00505	150	158	2500	170	416	11	147	6,08
	00506	00507			3000	150	375	6	112	7,26
200×40	00508	00509	200	208	2500	170	416	11	147	6,38
	00510	00511			3000	150	375	6	112	7,65
250×40	00512	00513	250	258	2500	170	416	11	147	6,69
	00514	00515			3000	150	375	6	112	8,07
300×40	00516	00517	300	308	2500	170	416	11	147	6,98
	00518	00519			3000	150	375	6	112	8,46
350×40	00520	00521	350	358	2500	170	416	11	147	7,28
	00522	00523			3000	150	375	6	112	8,85
400×40	00524	00525	400	408	2500	170	416	11	147	7,58
	00526	00527			3000	150	375	6	112	9,25
450×40	00528	00529	450	458	2500	170	416	11	147	7,86
	00530	00531			3000	150	375	6	112	9,63
500×40	00532	00533	500	508	2500	170	416	11	147	8,17
	00534	00535			3000	150	375	6	112	10,04
550×40	00536	00537	550	558	2500	170	416	11	147	8,46
	00538	00539			3000	150	375	6	112	10,43
600×40	00540	00541	600	608	2500	170	416	11	147	8,76
	00542	00543			3000	150	375	6	112	10,82
650×40	00544	00545	650	658	2500	170	416	11	147	9,04
	00546	00547			3000	150	375	6	112	11,21
700×40	00548	00549	700	708	2500	170	416	11	147	9,34
	00550	00551			3000	150	375	6	112	11,60
750×40	00552	00553	750	758	2500	170	416	11	147	9,63
	00554	00555			3000	150	375	6	112	12,00
800×40	00556	00557	800	808	2500	170	416	11	147	9,95
	00558	00559			3000	150	375	6	112	12,41
850×40	00560	00561	850	858	2500	170	416	11	147	10,24
	00562	00563			3000	150	375	6	112	12,80
900×40*	00564	00565	900	908	2500	170	416	11	147	10,53
	00566	00567			3000	150	375	6	112	13,20

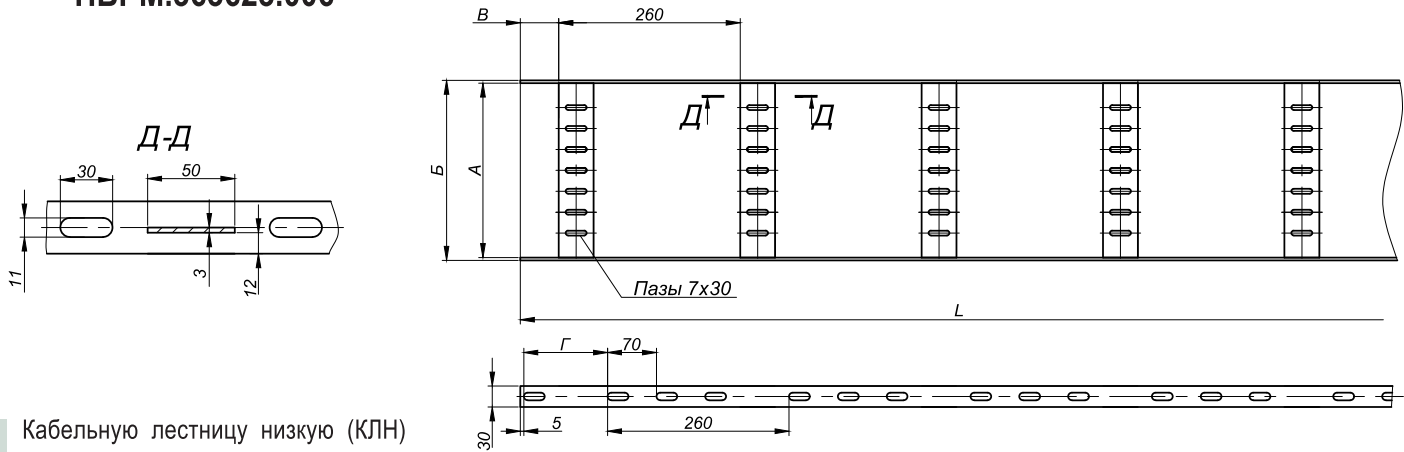
\* 2x450 – рекомендуется для ширины 900 мм

**ПРИМЕР ЗАКАЗА** кабельной лестницы (КЛ) шириной 100 мм, высотой 40 мм, длиной 2500 мм, грунтовойной: КЛ 100x40x2500, лестница кабельная тип 2, арт. 00500, грунт.





(КЛН) - Лестница кабельная тип 3  
ПБРМ.363623.006



Кабельную лестницу низкую (КЛН) рекомендуется применять для небольших нагрузок.  
Варианты покрытий, рекомендуемый крепеж на стр. 83.



Типоразмер КЛН	Артикул		А, мм	Б, мм	В, мм	Г, мм	L, мм	Масса 1 шт.
	Углер. сталь	Нерж. сталь						
100×30	00600	00601	100	108	55	120	2500	5,19
	00602	00603			45	110	3000	6,23
150×30	00604	00605	150	158	55	120	2500	5,68
	00606	00607			45	110	3000	6,82
200×30	00608	00609	200	208	55	120	2500	6,18
	00610	00611			45	110	3000	7,42
250×30	00612	00613	250	258	55	120	2500	6,77
	00614	00615			45	110	3000	8,13
300×30	00616	00617	300	308	55	120	2500	7,27
	00618	00619			45	110	3000	8,72
350×30	00620	00621	350	358	55	120	2500	7,76
	00622	00623			45	110	3000	9,31
400×30	00624	00625	400	408	55	120	2500	8,26
	00626	00627			45	110	3000	9,90
450×30	00628	00629	450	458	55	120	2500	8,75
	00630	00631			45	110	3000	10,50
500×30	00632	00633	500	508	55	120	2500	9,34
	00634	00635			45	110	3000	11,20
550×30	00636	00637	550	558	55	120	2500	9,83
	00638	00639			45	110	3000	11,80
600×30	00640	00641	600	608	55	120	2500	10,32
	00642	00643			45	110	3000	12,39
650×30	00644	00645	650	658	55	120	2500	10,82
	00646	00647			45	110	3000	12,98
700×30	00648	00649	700	708	55	120	2500	11,41
	00650	00651			45	110	3000	13,70
750×30	00652	00653	750	758	55	120	2500	11,81
	00654	00655			45	110	3000	14,17
800×30	00656	00657	800	808	55	120	2500	12,31
	00658	00659			45	110	3000	14,77
850×30	00660	00661	850	858	55	120	2500	12,90
	00662	00663			45	110	3000	15,47
900×30 *	00664	00665	900	908	55	120	2500	13,40
	00666	00667			45	110	3000	16,07

Безопасная рабочая нагрузка.  
Максимальная нагрузка на изделия - 1,7 БРН

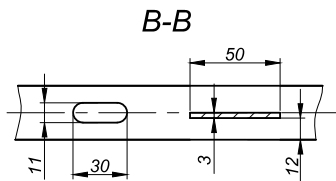
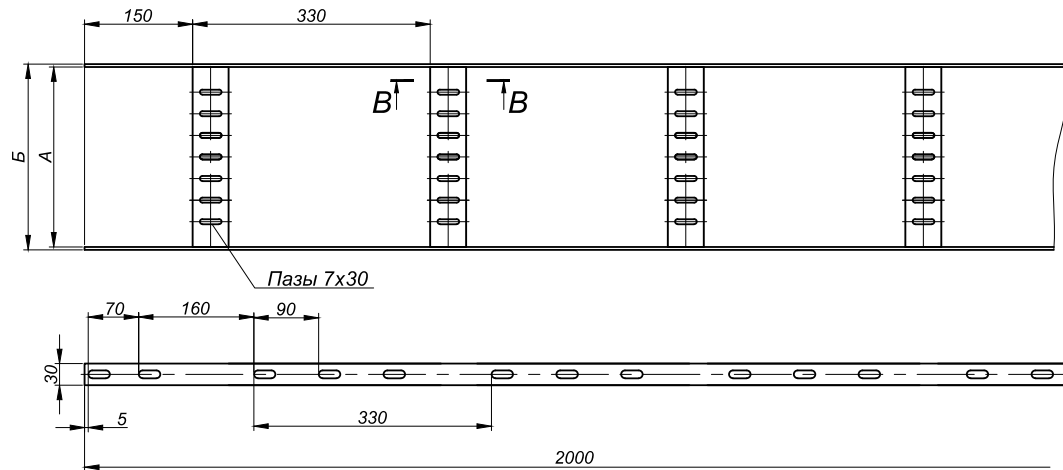
Расстояние между опорами L, м	Безопасная рабочая нагрузка (БРН), кг/м	
	Углер. сталь	Нерж. сталь
1,5	101	111
2	54	65
2,5	29	35

\* 2x450 – рекомендуется для ширины 900 мм

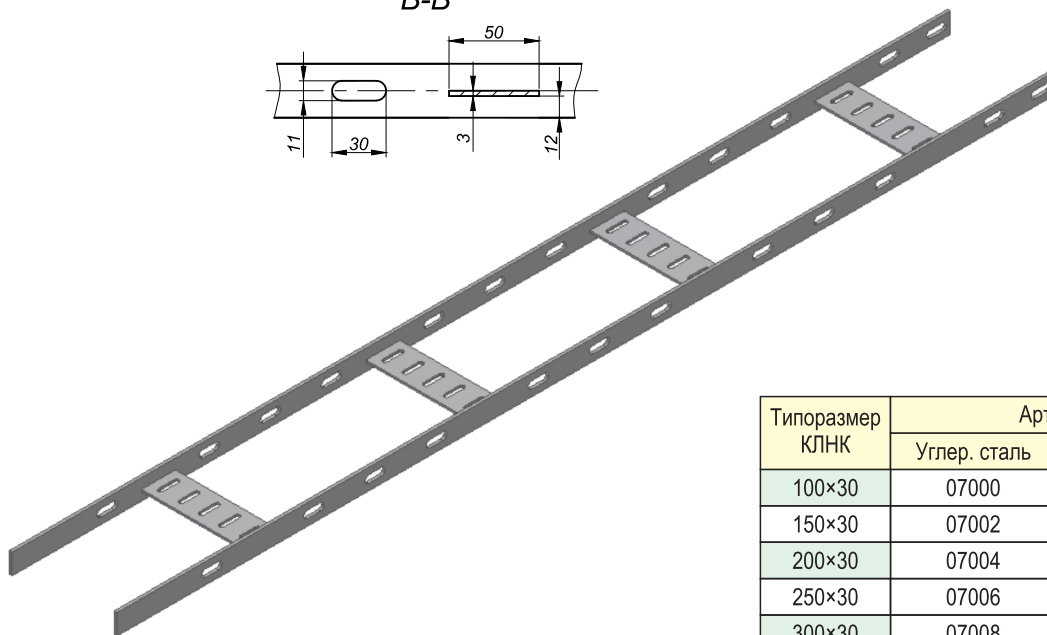
**ПРИМЕР ЗАКАЗА** кабельной лестницы низкой (КЛН) шириной 100 мм, высотой 30 мм, длиной 2500 мм, грунтовой: КЛН 100x30x2500, лестница кабельная тип 3, арт. 00600, грунт.



(КЛНК) - Лестница кабельная тип 4  
ПБРМ.363623.070



Кабельную лестницу низкую короткую (КЛНК) для небольших нагрузок рекомендуется применять в трассах без длинных пролетов. Варианты покрытий, рекомендуемый крепеж на стр. 83.



Типоразмер КЛНК	Артикул		А, мм	Б, мм	Масса 1 шт.
	Углер. сталь	Нерж. сталь			
100×30	07000	07001	100	108	4,03
150×30	07002	07003	150	158	4,32
200×30	07004	07005	200	208	4,62
250×30	07006	07007	250	258	4,97
300×30	07008	07009	300	308	5,27
350×30	07010	07011	350	358	5,57
400×30	07012	07013	400	408	5,86
450×30	07014	07015	450	458	6,16
500×30	07016	07017	500	508	6,51
550×30	07018	07019	550	558	6,81
600×30	07020	07021	600	608	7,11
650×30	07022	07023	650	658	7,41
700×30	07024	07025	700	708	7,76
750×30	07026	07027	750	758	8,00
800×30	07028	07029	800	808	8,30
850×30	07030	07031	850	858	8,65
900×30 *	07032	07033	900	908	8,95

\* 2x450 – рекомендуется для ширины 900 мм

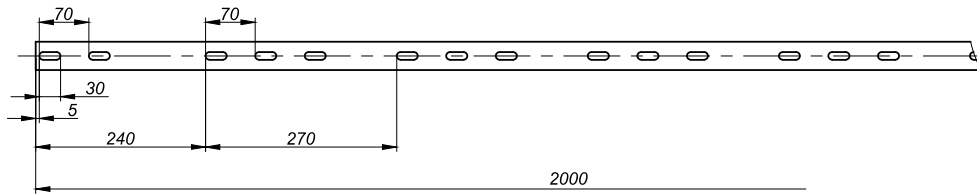
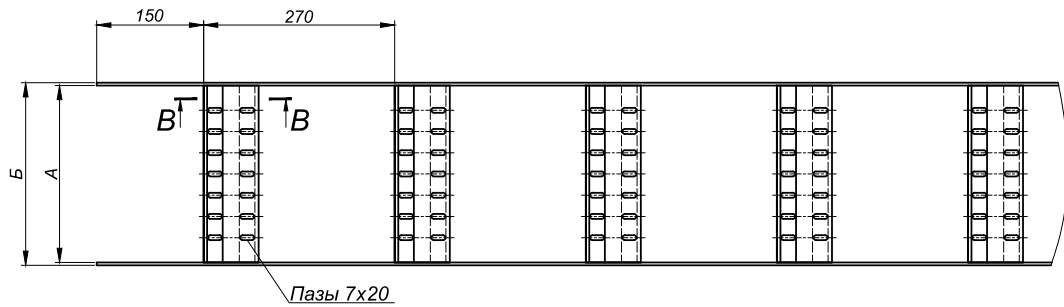
Безопасная рабочая нагрузка.  
Максимальная нагрузка на изделия - 1,7 БРН

Расстояние между опорами L, м	Безопасная рабочая нагрузка (БРН), кг/м	
	Углер. сталь	Нерж. сталь
1,5	101	111

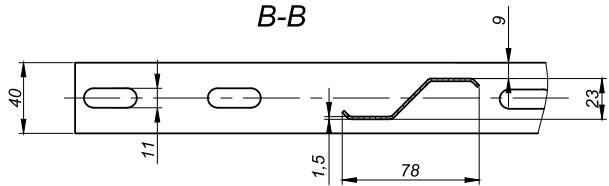
**ПРИМЕР ЗАКАЗА** кабельной лестницы низкой короткой (КЛНК) шириной 100 мм, высотой 30 мм, длиной 2000 мм, грунтованной: КЛНК 100x30x2000, лестница кабельная тип 4, арт. 07000, грунт.



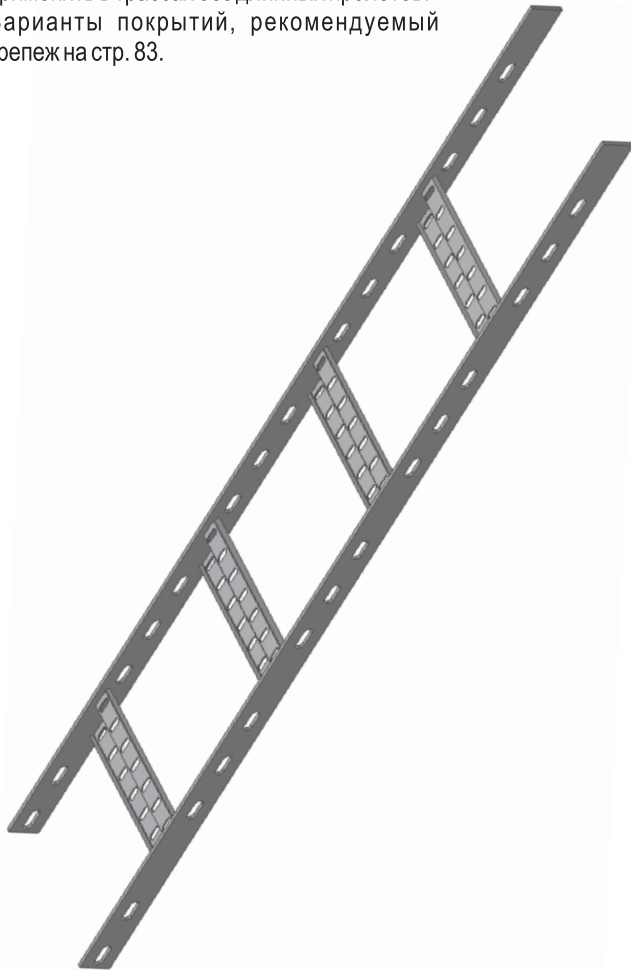
(КЛУК) - Лестница кабельная тип 5  
ПБРМ.363623.071



B-B



Кабельная лестница усиленная короткая (КЛУК) для тяжелых нагрузок рекомендуется применять в трассах без длинных пролетов. Варианты покрытий, рекомендуемый крепеж на стр. 83.



Типоразмер КЛУК	Артикул		А, мм	Б, мм	Масса 1 шт.
	Углер. сталь	Нерж. сталь			
100×40	07100	07101	100	108	5,30
150×40	07102	07103	150	158	5,65
200×40	07104	07105	200	208	6,00
250×40	07106	07107	250	258	6,35
300×40	07108	07109	300	308	6,70
350×40	07110	07111	350	358	7,05
400×40	07112	07113	400	408	7,40
450×40	07114	07115	450	458	7,68
500×40	07116	07117	500	508	8,03
550×40	07118	07119	550	558	8,38
600×40	07120	07121	600	608	8,73
650×40	07122	07123	650	658	9,08
700×40	07124	07125	700	708	9,43
750×40	07126	07127	750	758	9,78
800×40	07128	07129	800	808	10,20
850×40	07130	07131	850	858	10,48
900×40 *	07132	07133	900	908	10,83

\* 2х450 – рекомендуется для ширины 900 мм

Безопасная рабочая нагрузка.

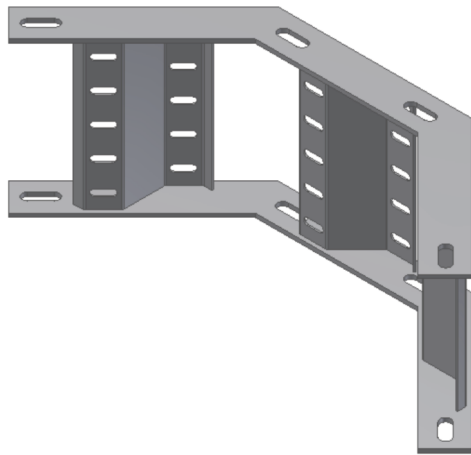
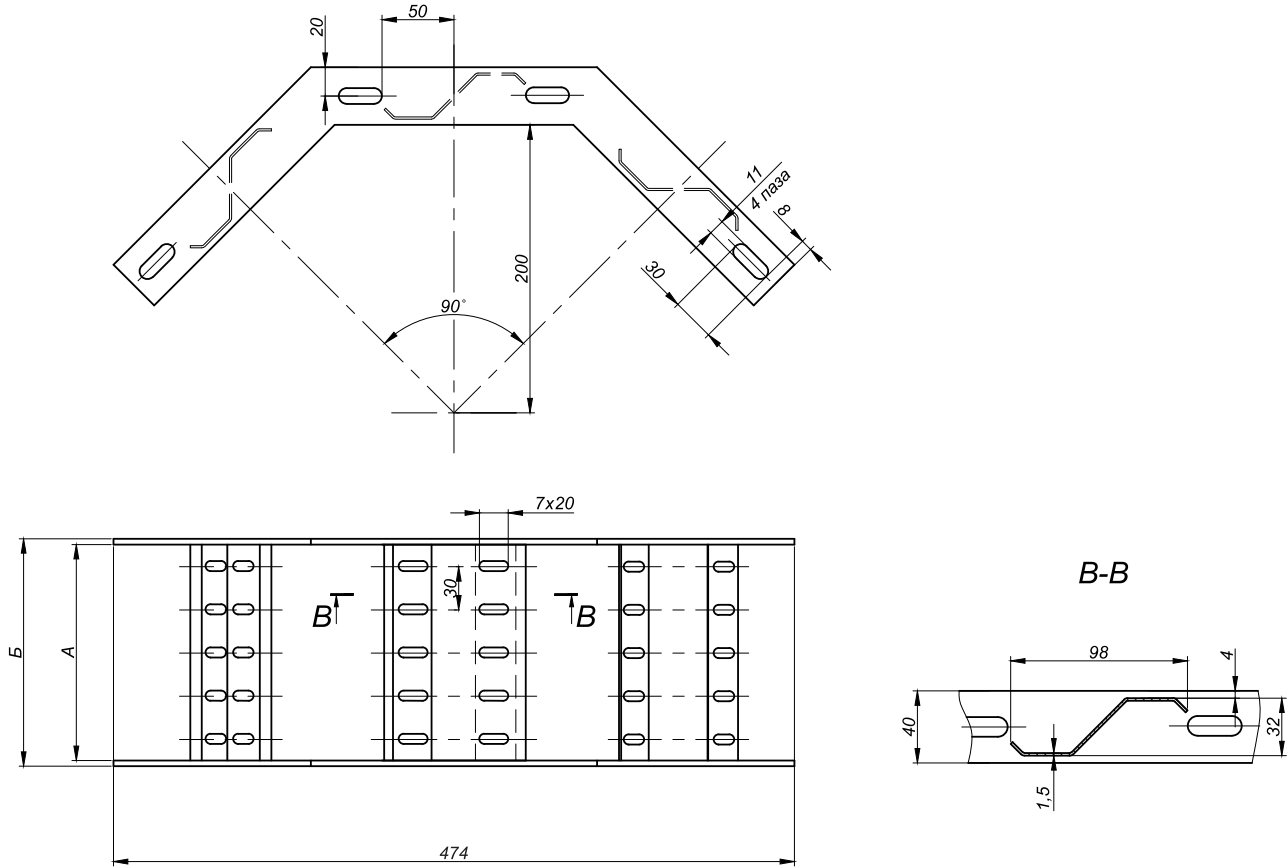
Максимальная нагрузка на изделия - 1,7 БРН

Расстояние между опорами L, м	Безопасная рабочая нагрузка (БРН), кг/м	
	Углер. сталь	Нерж. сталь
1,5	262	298

**ПРИМЕР ЗАКАЗА** кабельной лестницы усиленной короткой (КЛУК) шириной 100 мм, высотой 40 мм, длиной 2500 мм, грунтованной: КЛУК 100х40х2000, лестница кабельная тип 5, арт. 07100, грунт.



(ПВ) - Поворот вертикальный для лестниц кабельных тип 1  
ПБРМ.363623.095\*



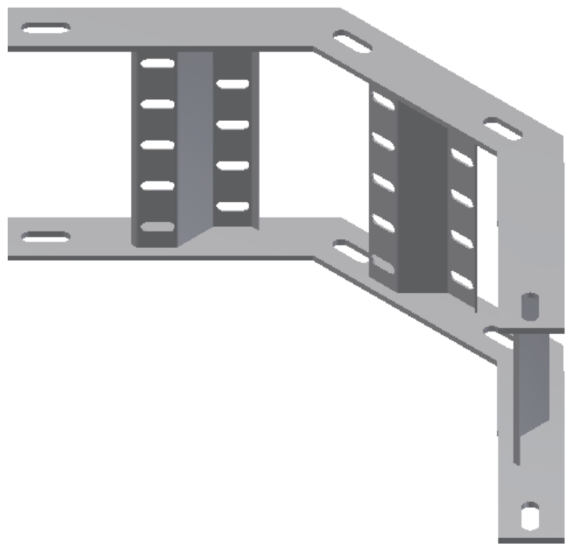
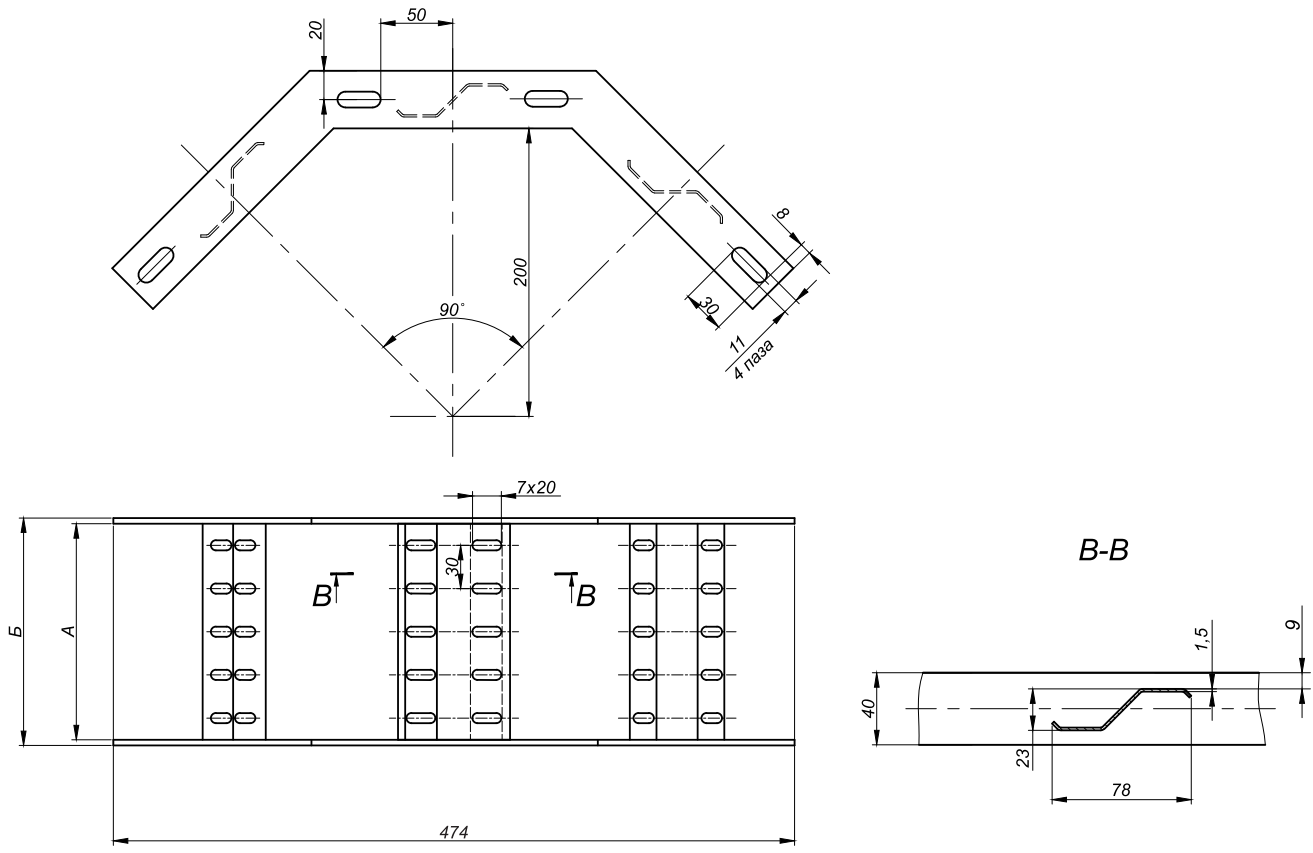
Типоразмер ПВ-КЛУ	Артикул		А, мм	Б, мм	Масса 1 шт.
	Углер. сталь	Нерж. сталь			
100×40	09500	09501	100	108	1,75
150×40	09502	09503	150	158	1,93
200×40	09504	09505	200	208	2,11
250×40	09506	09507	250	258	2,31
300×40	09508	09509	300	308	2,50
350×40	09510	09511	350	358	2,68
400×40	09512	09513	400	408	2,86
450×40	09514	09515	450	458	3,05
500×40	09516	09517	500	508	3,25
550×40	09518	09519	550	558	3,43
600×40	09520	09521	600	608	3,61
650×40	09522	09523	650	658	3,80
700×40	09524	09525	700	708	4,00
750×40	09526	09527	750	758	4,16
800×40	09528	09529	800	808	4,36
850×40	09530	09531	850	858	4,55
900×40	09532	09533	900	908	4,73

\* Возможен поворот на 45° за счет подрезки.

**ПРИМЕР ЗАКАЗА** поворота вертикального (ПВ) для лестниц кабельных усиленных (КЛУ) шириной 100 мм, высотой 40 мм, грунтованного: ПВ-КЛУ 100х40, поворот вертикальный для лестниц кабельных тип 1, арт.09500, грунт.



(ПВ) - Поворот вертикальный для лестниц кабельных тип 2 и тип 5  
ПБРМ.363623.072\*



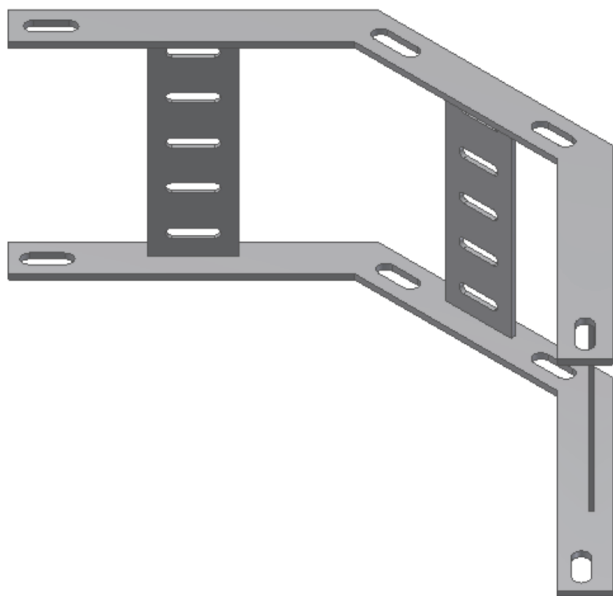
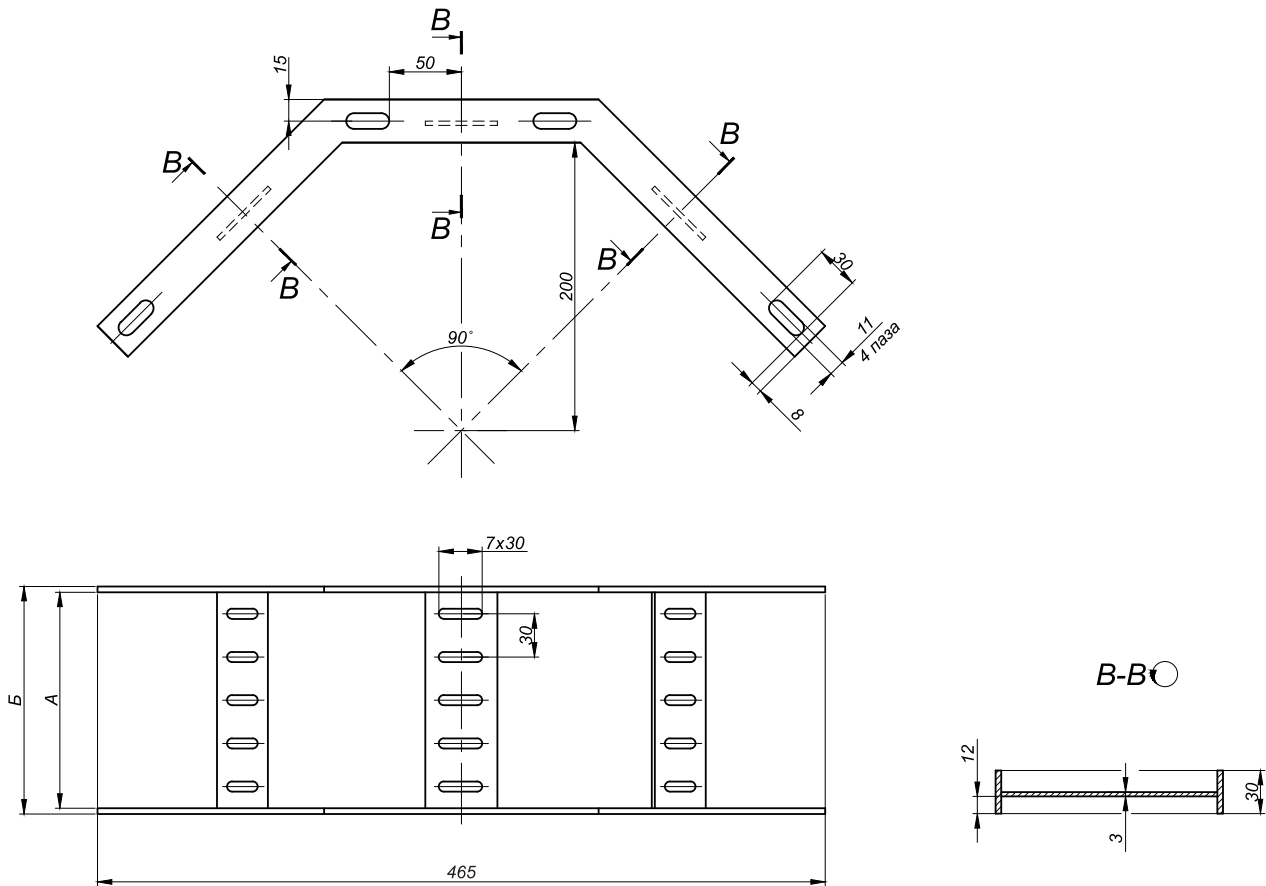
Типоразмер ПВ-КЛ	Артикул		А, мм	Б, мм	Масса 1 шт.
	Углер. сталь	Нерж. сталь			
100×40	07200	07201	100	108	1,66
150×40	07202	07203	150	158	1,81
200×40	07204	07205	200	208	1,96
250×40	07206	07207	250	258	2,11
300×40	07208	07209	300	308	2,26
350×40	07210	07211	350	358	2,41
400×40	07212	07213	400	408	2,56
450×40	07214	07215	450	458	2,68
500×40	07216	07217	500	508	2,83
550×40	07218	07219	550	558	2,98
600×40	07220	07221	600	608	3,13
650×40	07222	07223	650	658	3,28
700×40	07224	07225	700	708	3,43
750×40	07226	07227	750	758	3,58
800×40	07228	07229	800	808	3,76
850×40	07230	07231	850	858	3,88
900×40	07232	07233	900	908	4,03

\* Возможен поворот на 45° за счет подрезки.

**ПРИМЕР ЗАКАЗА** поворота вертикального (ПВ) для лестниц кабельных (КЛ) (или лестниц кабельных усиленных коротких (КЛУК)) шириной 100 мм, высотой 40 мм, грунтованного: ПВ-КЛ 100x40, поворот вертикальный для лестниц кабельных тип 2 тип 5, арт. 07200, грунт.



(ПВ) - Поворот вертикальный для лестниц кабельных тип 3 и тип 4  
ПБРМ.363623.018\*



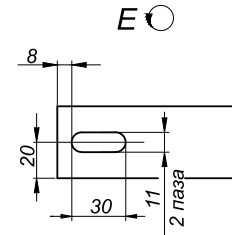
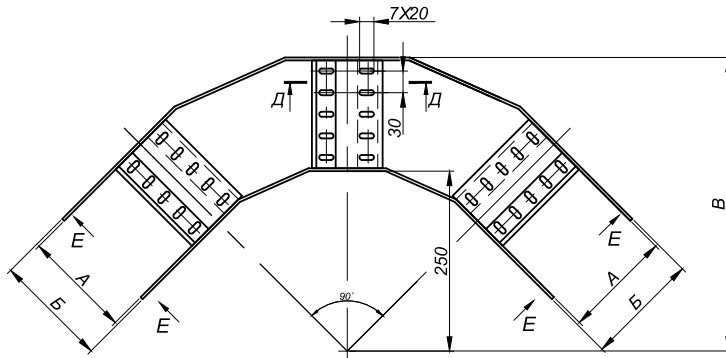
Типоразмер ПВ-КЛН	Артикул		А, мм	Б, мм	Масса 1 шт.
	Углер. сталь	Нерж. сталь			
100×30	01800	01801	100	108	1,62
150×30	01802	01803	150	158	1,77
200×30	01804	01805	200	208	1,92
250×30	01806	01807	250	258	2,07
300×30	01808	01809	300	308	2,22
350×30	01810	01811	350	358	2,37
400×30	01812	01813	400	408	2,52
450×30	01814	01815	450	458	2,64
500×30	01816	01817	500	508	2,79
550×30	01818	01819	550	558	2,94
600×30	01820	01821	600	608	3,09
650×30	01822	01823	650	658	3,24
700×30	01824	01825	700	708	3,39
750×30	01826	01827	750	758	3,54
800×30	01828	01829	800	808	3,72
850×30	01830	01831	850	858	3,84
900×30	01832	01833	900	908	3,99

\* Возможен поворот на 45° за счет подрезки.

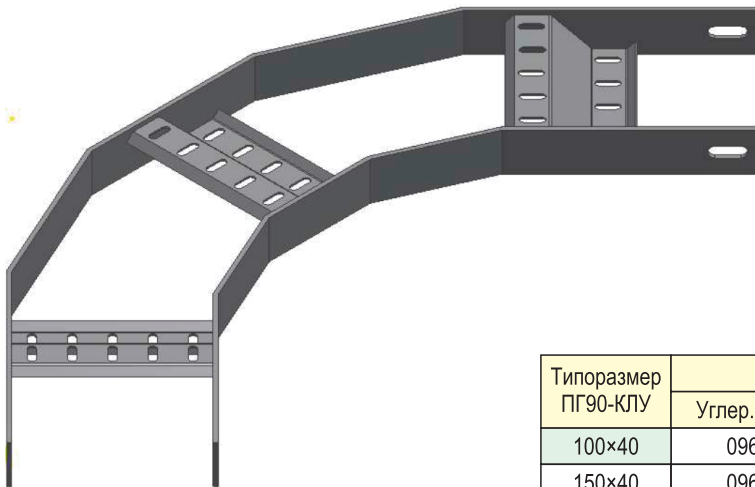
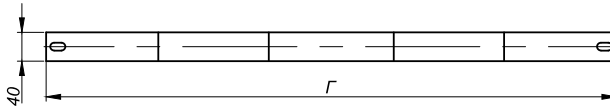
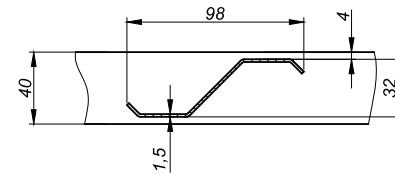
**ПРИМЕР ЗАКАЗА** поворота вертикального (ПВ) для лестниц кабельных низких (КЛН) (или лестниц кабельных низких коротких (КЛНК)) шириной 100 мм, высотой 30 мм, грунтованного: ПВ-КЛН 100x30, поворот вертикальный для лестниц кабельных тип 3 тип 4, арт. 01800, грунт.



(ПГ90) - Поворот горизонтальный на 90 градусов для лестниц кабельных тип 1  
ПБРМ.363623.096



Д-Д



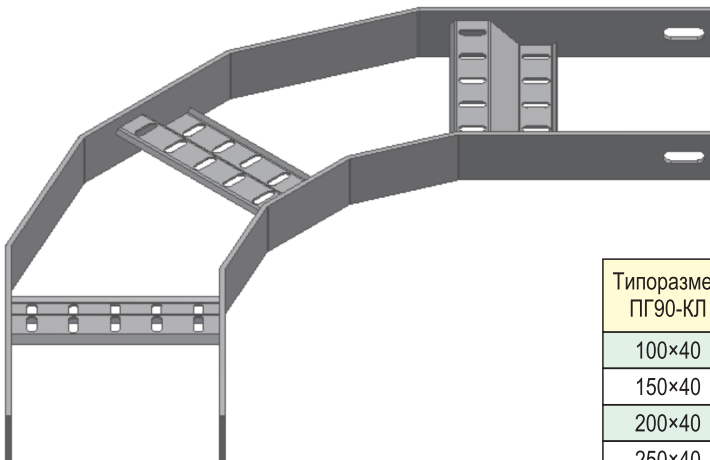
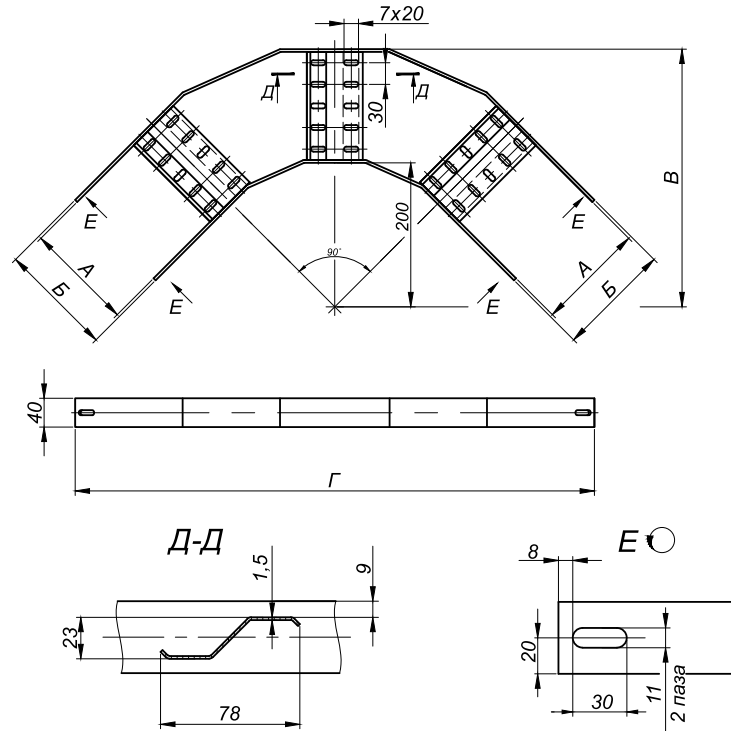
Типоразмер ПГ90-КЛУ	Артикул		А, мм	Б, мм	В, мм	Г, мм	Масса 1 шт.
	Углер. сталь	Нерж. сталь					
100×40	09600	09601	100	108	358	720	2,36
150×40	09602	09603	150	158	408	791	2,64
200×40	09604	09605	200	208	458	862	2,92
250×40	09606	09607	250	258	508	933	3,02
300×40	09608	09609	300	308	558	1004	3,51
350×40	09610	09611	350	358	608	1075	3,79
400×40	09612	09613	400	408	658	1146	4,08
450×40	09614	09615	450	458	708	1217	4,36
500×40	09616	09617	500	508	758	1288	4,67
550×40	09618	09619	550	558	808	1359	4,95
600×40	09620	09621	600	608	858	1430	5,23
650×40	09622	09623	650	658	908	1501	5,51
700×40	09624	09625	700	708	958	1572	5,82
750×40	09626	09627	750	758	1008	1643	6,07
800×40	09628	09629	800	808	1058	1713	6,38
850×40	09630	09631	850	858	1108	1784	6,70
900×40	09632	09633	900	908	1158	1855	6,94

**ПРИМЕР ЗАКАЗА** поворота горизонтального на 90 градусов (ПГ90) для лестниц кабельных усиленных (КЛУ) шириной 100 мм, высотой 40 мм, грунтованного: ПГ90-КЛУ 100x40, поворот горизонтальный для лестниц кабельных тип 1, арт. 09600, грунт.





(ПГ90) - Поворот горизонтальный на 90 градусов для лестниц кабельных тип 2 и тип 5  
ПБРМ.363623.019

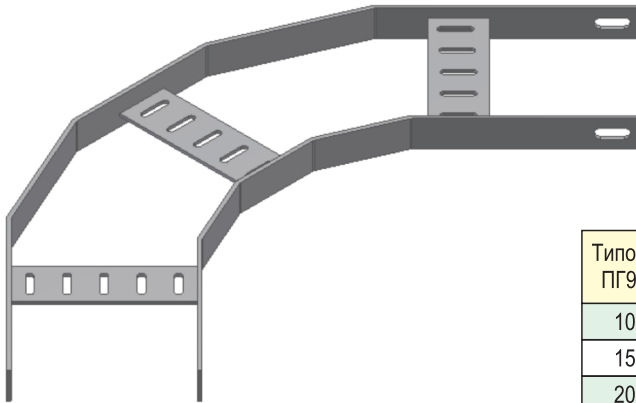
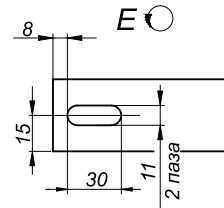
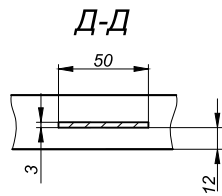
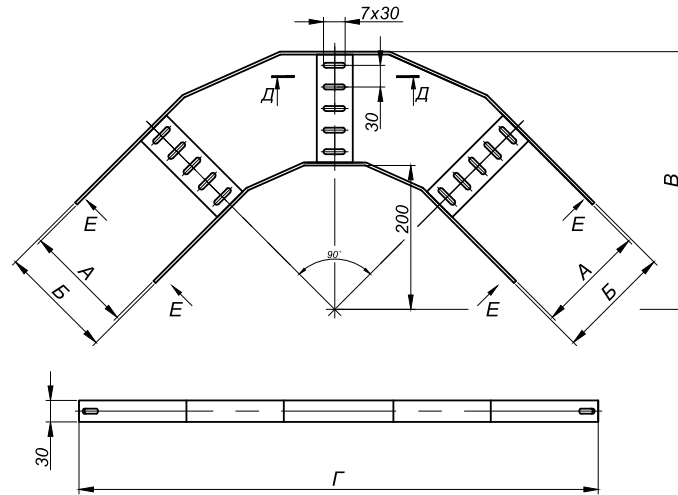


Типоразмер ПГ90-КЛ	Артикул		А, мм	Б, мм	В, мм	Г, мм	Масса 1 шт.
	Углер. сталь	Нерж. сталь					
100×40	01900	01901	100	108	308	649	1,77
150×40	01902	01903	150	158	358	720	2,28
200×40	01904	01905	200	208	408	791	2,54
250×40	01906	01907	250	258	458	862	2,79
300×40	01908	01909	300	308	508	933	3,04
350×40	01910	01911	350	358	558	1004	3,29
400×40	01912	01913	400	408	608	1075	3,54
450×40	01914	01915	450	458	658	1146	3,76
500×40	01916	01917	500	508	708	1217	4,01
550×40	01918	01919	550	558	758	1288	4,26
600×40	01920	01921	600	608	808	1359	4,51
650×40	01922	01923	650	658	858	1430	4,76
700×40	01924	01925	700	708	908	1501	5,01
750×40	01926	01927	750	758	958	1572	5,26
800×40	01928	01929	800	808	1008	1643	5,54
850×40	01930	01931	850	858	1058	1713	5,76
900×40	01932	01933	900	908	1108	1784	6,01

**ПРИМЕР ЗАКАЗА** поворота горизонтального на 90 градусов (ПГ90) для лестниц кабельных (КЛ) (или лестниц кабельных усиленных коротких (КЛУК)) шириной 100 мм, высотой 40 мм, грунтованного: ПГ90-КЛ 100x40, поворот горизонтальный для лестниц кабельных тип 2 тип 5, арт.01900, грунт.



(ПГ90) - Поворот горизонтальный на 90 градусов для лестниц кабельных тип 3 и тип 4  
ПБРМ.363623.020

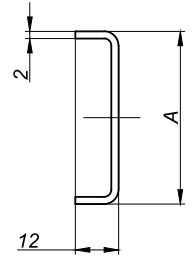
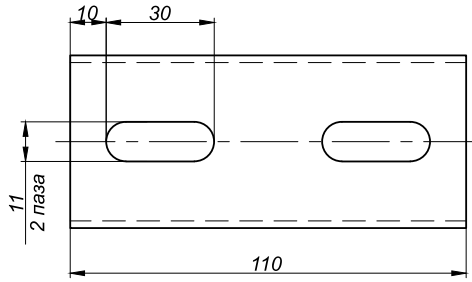


Типоразмер ПГ90-КЛН	Артикул		А, мм	Б, мм	В, мм	Г, мм	Масса 1 шт.
	Углер. сталь	Нерж. сталь					
100×30	02000	02001	100	108	308	649	1,56
150×30	02002	02003	150	158	358	720	1,79
200×30	02004	02005	200	208	408	791	2,01
250×30	02006	02007	250	258	458	862	2,27
300×30	02008	02009	300	308	508	933	2,49
350×30	02010	02011	350	358	558	1004	2,69
400×30	02012	02013	400	408	608	1075	2,91
450×30	02014	02015	450	458	658	1146	3,14
500×30	02016	02017	500	508	708	1217	3,39
550×30	02018	02019	550	558	758	1288	3,62
600×30	02020	02021	600	608	808	1359	3,84
650×30	02022	02023	650	658	858	1430	4,07
700×30	02024	02025	700	708	908	1501	4,29
750×30	02026	02027	750	758	958	1572	4,52
800×30	02028	02029	800	808	1008	1643	4,74
850×30	02030	02031	850	858	1058	1713	5,00
900×30	02032	02033	900	908	1158	1784	5,52

**ПРИМЕР ЗАКАЗА** поворота горизонтального на 90 градусов (ПГ90) для лестниц кабельных низких (КЛН) (или лестниц кабельных низких коротких (КЛНК) шириной 100 мм, высотой 30 мм, грунтованного: ПГ90-КЛН 100х30, поворот горизонтальный для лестниц кабельных тип 3 тип 4, арт. 02000, грунт.



(СКЛ) - Соединитель для кабельных лестниц  
ПБРМ.363623.073



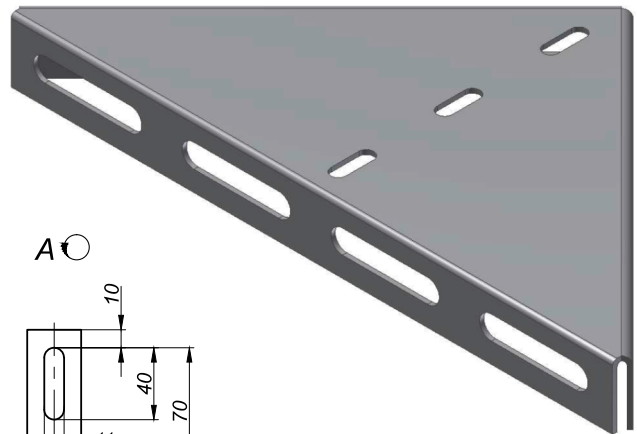
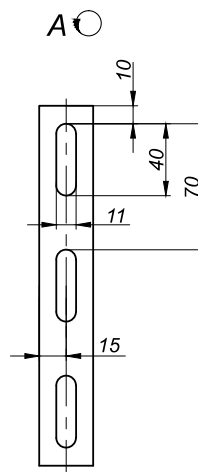
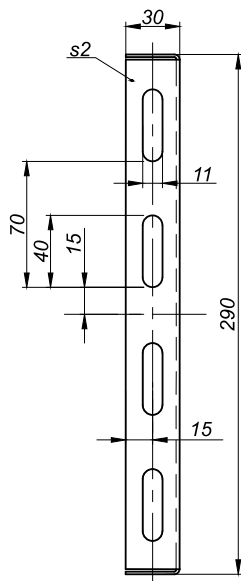
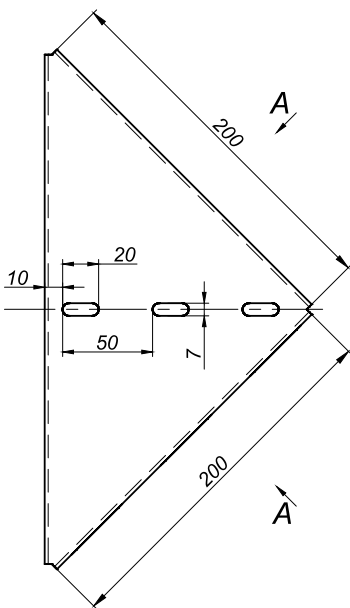
Типоразмер СКЛ	А, мм	Артикул		Масса 1 шт.
		Углер. сталь	Нерж. сталь	
30x110	36	07300	07301	0,085
40x110	46	07302	07303	0,10

**ПРИМЕР ЗАКАЗА** соединителя для кабельных лестниц (СКЛ) высотой 30 мм, из преоцинкованной стали: СКЛ 30x110, соединитель для кабельных лестниц, арт. 07300, преоцинковка.

**ПРИМЕР ЗАКАЗА** соединителя для кабельных лестниц (СКЛ) высотой 40 мм, из преоцинкованной стали: СКЛ 40x110, соединитель для кабельных лестниц, арт. 07302, преоцинковка.



(СП) - Соединитель для перекрестий лестниц кабельных тип 3 и тип 4  
ПБРМ.363623.074

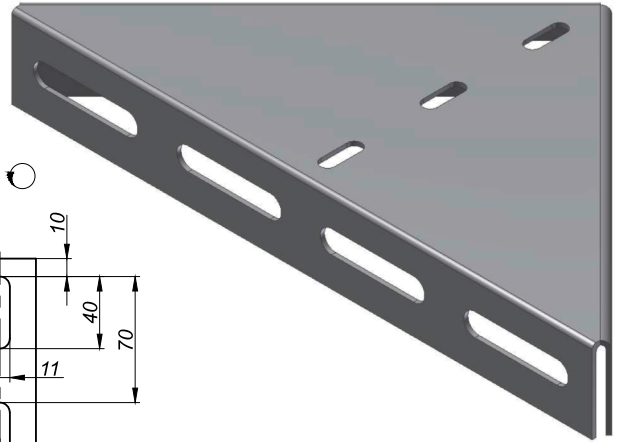
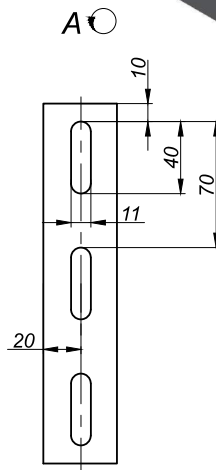
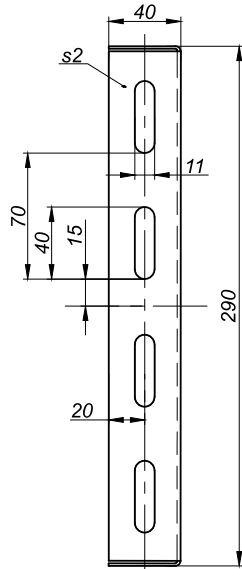
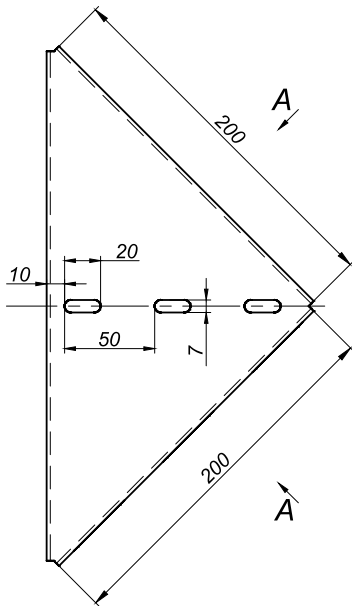


Типоразмер СП-КЛН	Артикул		Масса 1 шт.
	Углер. сталь	Нерж. сталь	
30	07400	07401	0,96

**ПРИМЕР ЗАКАЗА** соединителя для перекрестий (СП) кабельных лестниц низких (КЛН) (или кабельных лестниц низких коротких (КЛНК)) высотой 30 мм, из преоцинкованной стали: СП-КЛН 30 соединитель для перекрестий лестниц кабельных тип 3 и тип 4, арт. 07400, грунт.



**(СП) - Соединитель для перекрестий лестниц кабельных тип 1, тип 2 и тип 5**  
**ПБРМ.363623.075**

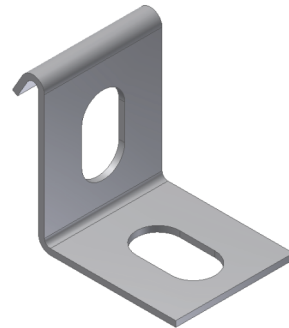
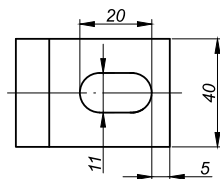
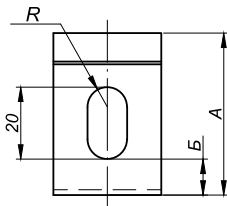
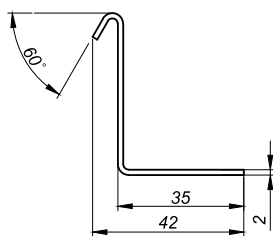


Типоразмер СП-КЛ	Артикул		Масса 1 шт.
	Углер. сталь	Нерж. сталь	
40	07500	07501	1,13

**ПРИМЕР ЗАКАЗА** соединителя для перекрестий (СП) кабельных лестниц (КЛ) (или кабельных лестниц усиленных (КЛУ), кабельных лестниц усиленных коротких (КЛУК) высотой 40 мм, из преоцинкованной стали: СП-КЛ 40 соединитель для перекрестий лестниц кабельных тип 1, тип 2, тип 5, арт. 07500, грунт.



**(СК) - Скоба крепежная для лотков кабельных тип 1 и тип 3 и кабельных лестниц**  
**ПБРМ.363623.059**



Типоразмер СК-КЛ *	Артикул		А, мм	Б, мм	R, мм	Масса 1 шт.
	Углер. сталь	Нерж. сталь				
40-7x20	05900	05901	45	10	3,5	0,05
40-11x20	05902	05903	45	10	5,5	0,05
30-11x20	05904	05905	35	6	5,5	0,05

\* Изделие подходит для всех лестниц кабельных и для лотков кабельных тип 1 и тип 3. Для лотков кабельных тип 2 изделие может быть изготовлено по требованию Заказчика.

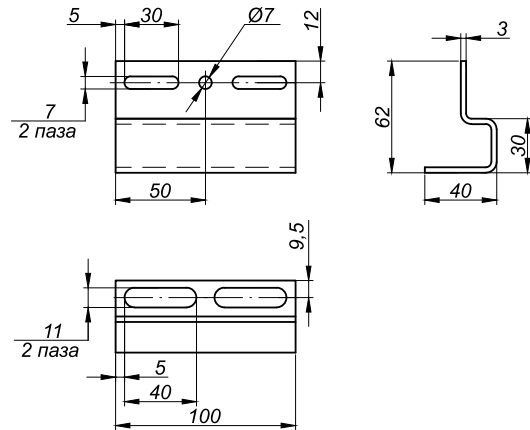
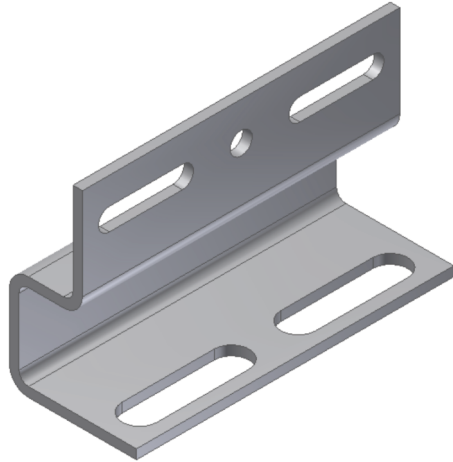
**ПРИМЕР ЗАКАЗА** скобы крепежной (СК) для лотков кабельных (ЛК) (или для лотков кабельных усиленных (ЛКУ)) из преоцинкованной стали: СК-КЛ 40-7x20, скоба крепежная для лотков тип 1 и тип 3 и кабельных лестниц, арт. 05900, грунт.

**ПРИМЕР ЗАКАЗА** скобы крепежной (СК) для лестниц кабельных высотой 40 мм, из преоцинкованной стали: СК-КЛ 40-11x20, скоба крепежная для лотков тип 1 и тип 3 и кабельных лестниц, арт. 05902, грунт.

**ПРИМЕР ЗАКАЗА** скобы крепежной (СК) для лестниц кабельных высотой 30 мм, из преоцинкованной стали: СК-КЛ 30-11x20, скоба крепежная для лотков тип 1 и тип 3 и кабельных лестниц, арт. 05904, грунт.



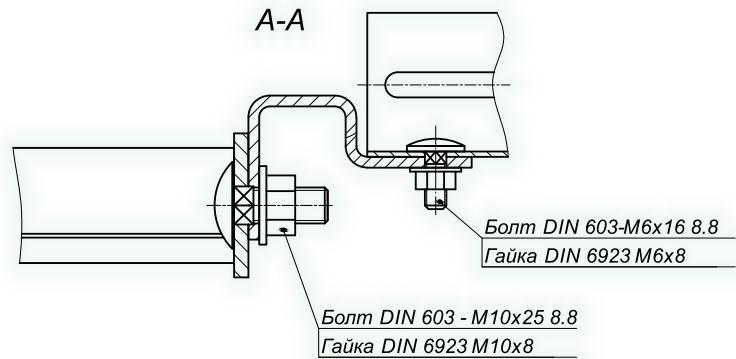
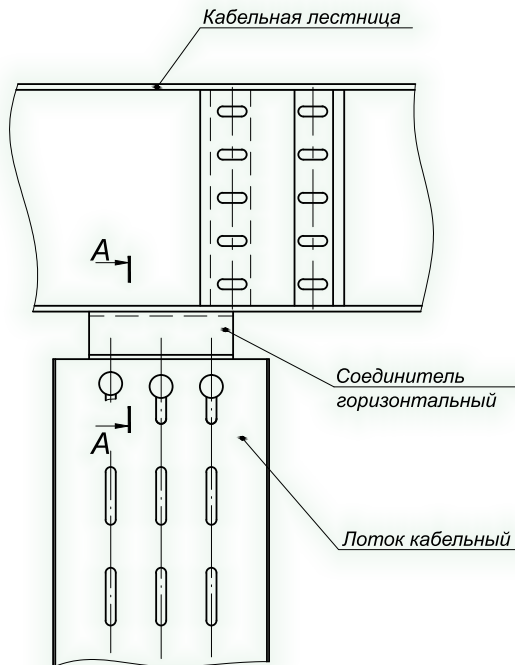
**(СГ-ЛК-КЛ) - Соединитель горизонтальный для лотков кабельных и кабельных лестниц**  
**ПБРМ.363623.044**



Типоразмер СГ-ЛК-КЛ	Артикул		Масса 1 шт.
	Углер. сталь	Нерж. сталь	
100	04400	04401	0,23

**ПРИМЕНЕНИЕ**

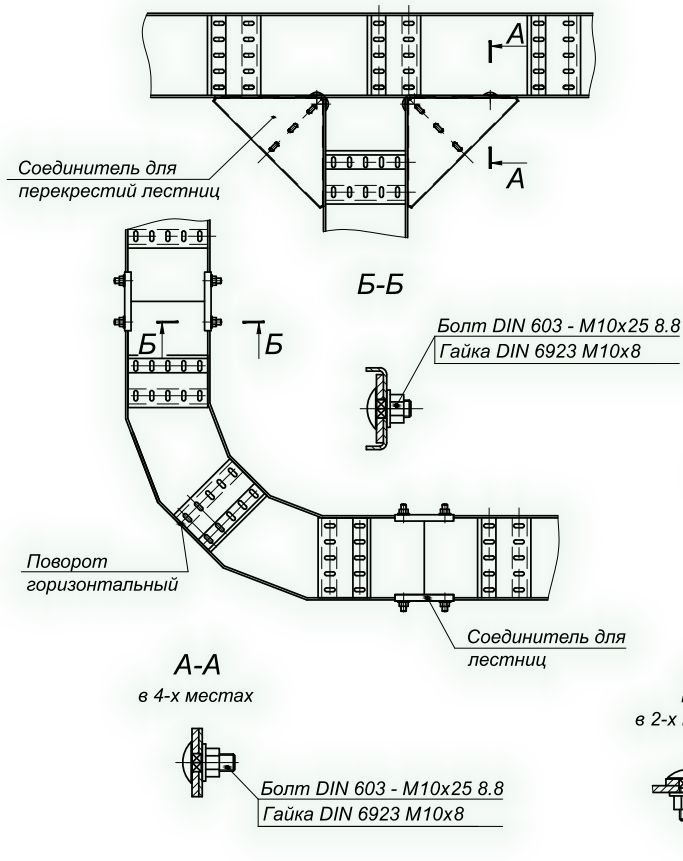
Соединитель подходит для лотков кабельных шириной до 200 мм, для более широких лотков кабельных необходимо заказывать несколько соединителей.



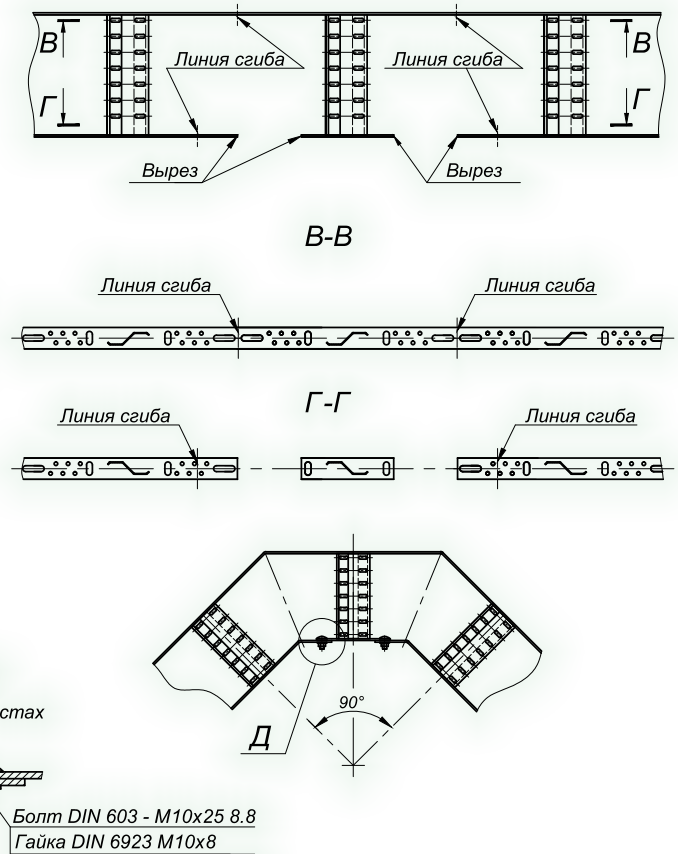
**ПРИМЕР ЗАКАЗА** соединителя горизонтального для лотков кабельных и кабельных лестниц (СГ-ЛК-КЛ) шириной 100 мм, грунтованного: СГ-ЛК-КЛ 100, соединитель горизонтальный для лотков кабельных и кабельных лестниц, арт. 04400, грунт.

**ПРИМЕНЕНИЕ**

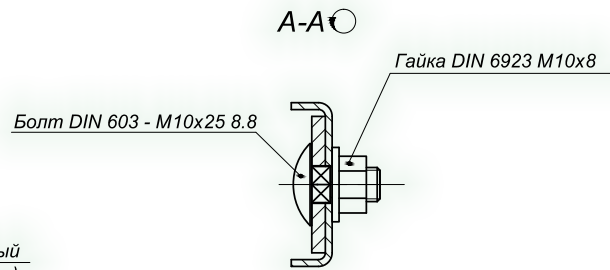
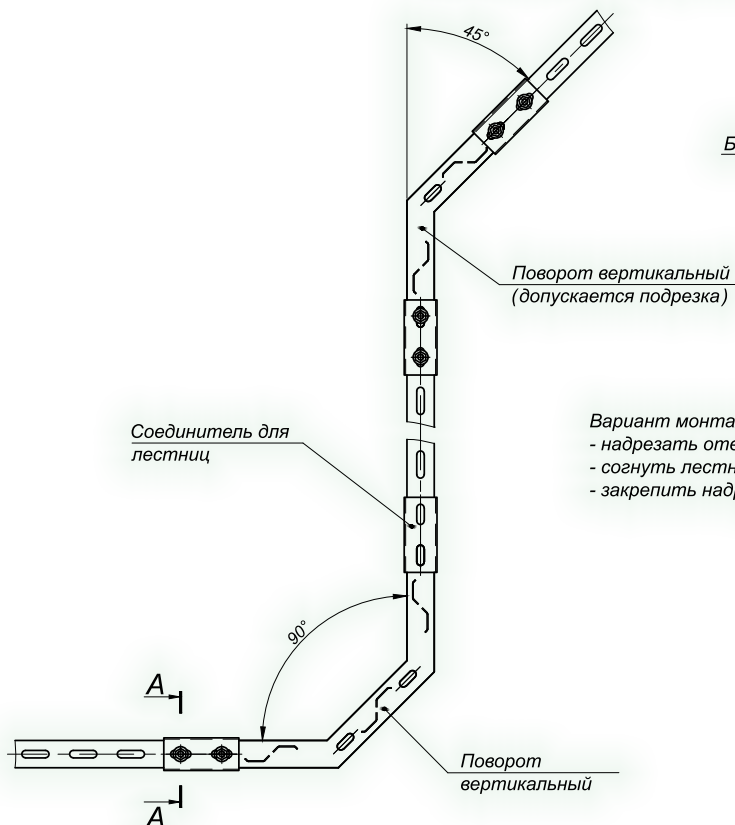
**Монтаж лестниц в горизонтальной плоскости**



**Вариант использования лестницы тип 2 в горизонтальной плоскости:**

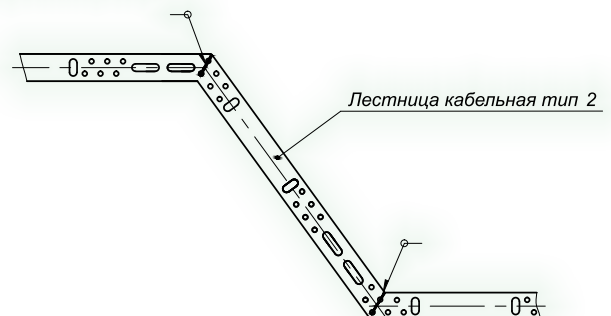


**Монтаж лестниц в вертикальной плоскости**




**Вариант монтажа лестницы тип 2 в вертикальной плоскости:**

- надрезать отверстия;
- согнуть лестницу под нужным углом;
- закрепить надрез при помощи сварки.



## Универсальная система креплений по техническим условиям ПБРМ.363623.9007 ТУ

 (УПП) - Уголок с поперечной просечкой  
ПБРМ.363623.014

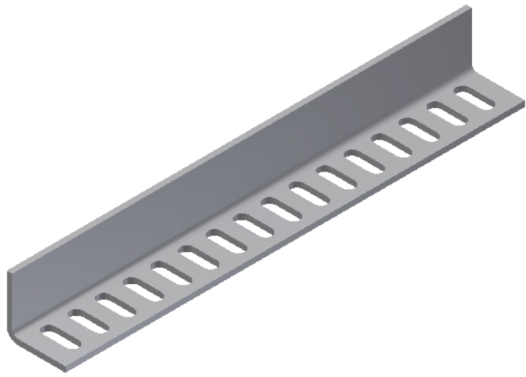


Рис.1

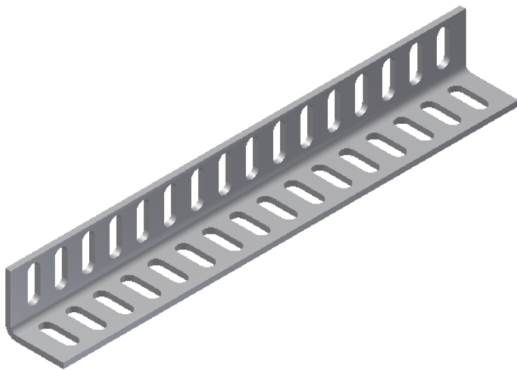
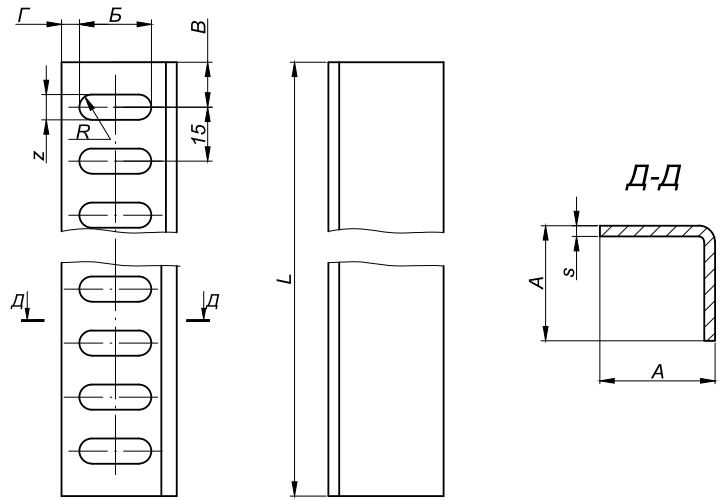
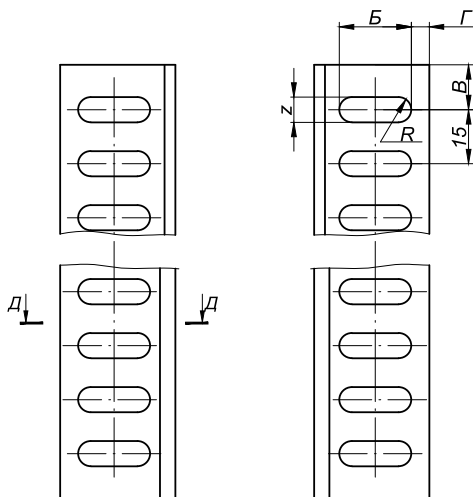


Рис.2  
Остальное смотри рис.1



Типоразмер УПП	Артикул		А, мм	L, мм	s, мм	Б, мм	В, мм	Г, мм	R/z, мм	Перфорация	Масса 1 п/м
	Углер. сталь	Нерж. сталь									
32x32x2500-3-7x20/1	01400	01401	32	2500	3	20	12,5	6	3,5/7	одинарная	1,18
32x32x2500-3-7x20/2	01402	01403		двойная			0,98				
32x32x3000-3-7x20/1	01404	01405	32	3000	3	20	15	6	3,5/7	одинарная	1,18
32x32x3000-3-7x20/2	01406	01407		двойная			0,98				
40x40x2500-4-7x24/1	01408	01409	40	2500	4	24	12,5	8	3,5/7	одинарная	2,10
40x40x2500-4-7x24/2	01410	01411		двойная			1,78				
40x40x3000-4-7x24/1	01412	01413	40	3000	4	24	15	8	3,5/7	одинарная	2,10
40x40x3000-4-7x24/2	01414	01415		двойная			1,78				
50x50x2500-5-7x30/1	01416	01417	50	2500	5	30	12,5	10	3,5/7	одинарная	3,40
50x50x2500-5-7x30/2	01418	01419		двойная			2,88				
50x50x3000-5-7x30/1	01420	01421	50	3000	5	30	15	10	3,5/7	одинарная	3,40
50x50x3000-5-7x30/2	01422	01423		двойная			2,88				
32x32x2500-3-11x20/1	01424	01425	32	2500	3	20	12,5	6	5,5/11	одинарная	1,09
32x32x2500-3-11x20/2	01426	01427		двойная			0,79				
32x32x3000-3-11x20/1	01428	01429	32	3000	3	20	15	6	5,5/11	одинарная	1,09
32x32x3000-3-11x20/2	01430	01431		двойная			0,79				
40x40x2500-4-11x24/1	01432	01433	40	2500	4	24	12,5	8	5,5/11	одинарная	1,94
40x40x2500-4-11x24/2	01434	01435		двойная			1,44				
40x40x3000-4-11x24/1	01436	01437	40	3000	4	24	15	8	5,5/11	одинарная	1,94
40x40x3000-4-11x24/2	01438	01439		двойная			1,44				
50x50x2500-5-11x30/1	01440	01441	50	2500	5	30	12,5	10	5,5/11	одинарная	3,13
50x50x2500-5-11x30/2	01442	01443		двойная			2,34				
50x50x3000-5-11x30/1	01444	01445	50	3000	5	30	15	10	5,5/11	одинарная	3,13
50x50x3000-5-11x30/2	01446	01447		двойная			2,34				

**ПРИМЕР ЗАКАЗА** уголка с поперечной просечкой (УПП) 7x20, шириной полки 32 мм, толщиной 3 мм, длиной 2500 мм, с одинарной перфорацией, грунтованного: УПП 32x32x2500-3-7x20/1, уголок с поперечной просечкой, арт. 01400, грунт.





(УПР) - Уголок с продольной просечкой  
ПБРМ.363623.015

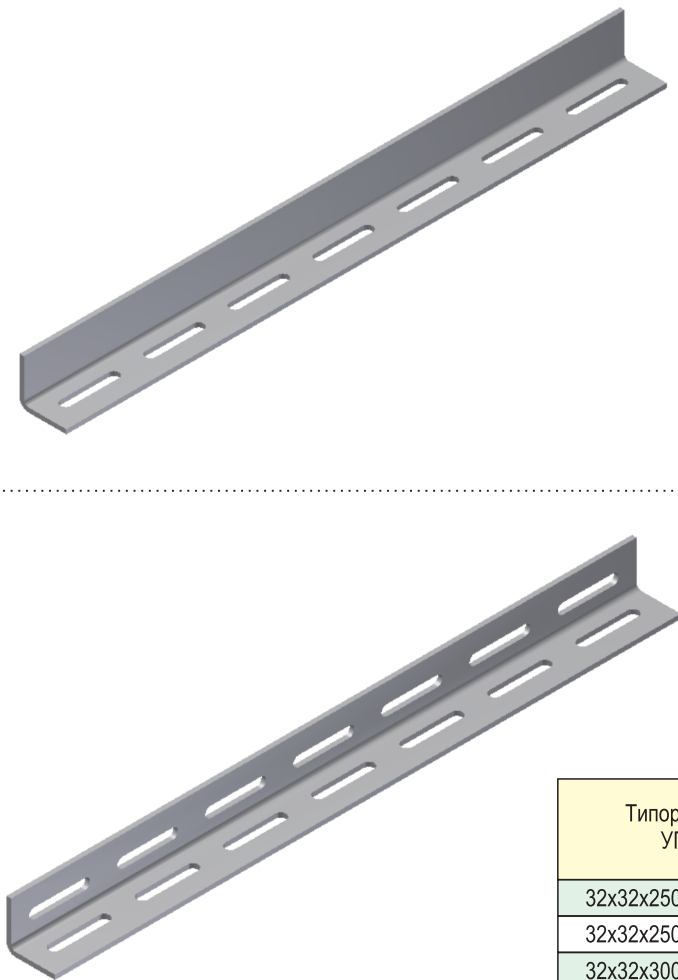


Рис.1

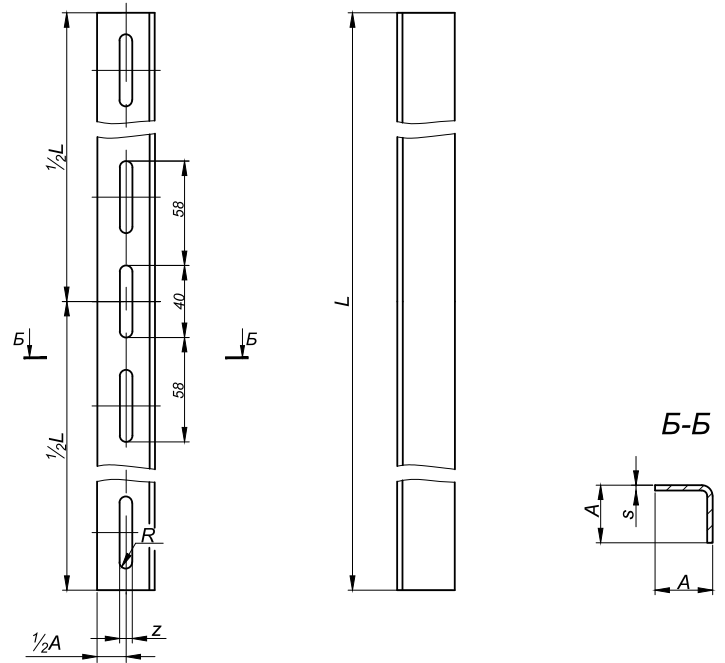
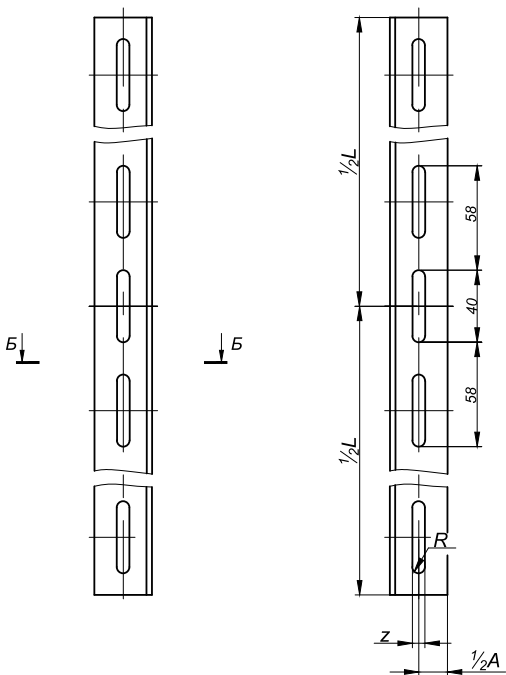
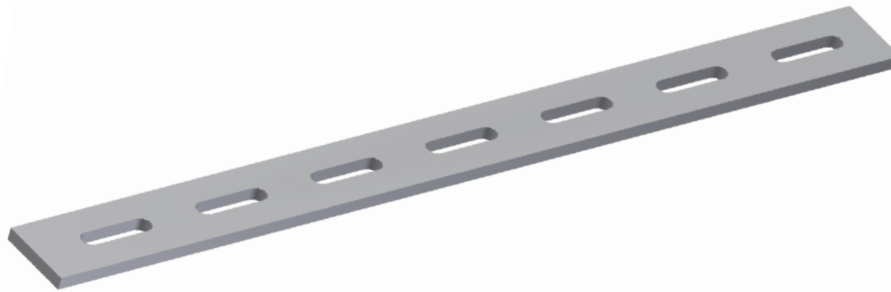
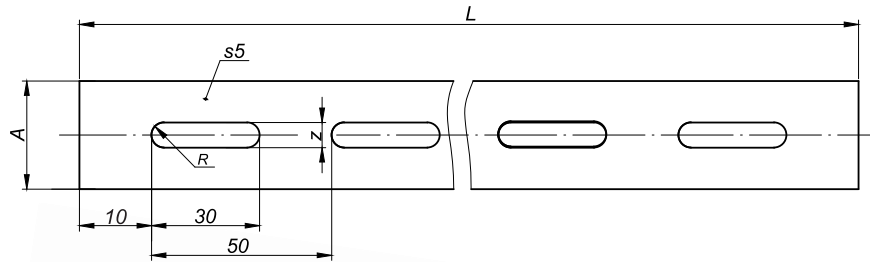


Рис.2  
Остальное смотри рис.1



Типоразмер УПР	Артикул		А, мм	L, мм	s, мм	R/z, мм	Перфорация	Масса 1 п/м
	Углер. сталь	Нерж. сталь						
32x32x2500-3-7x40/1	01500	01501	32	2500	3	3,5/7	одинарная	1,28
32x32x2500-3-7x40/2	01502	01503		двойная			1,17	
32x32x3000-3-7x40/1	01504	01505	32	3000	3	3,5/7	одинарная	1,28
32x32x3000-3-7x40/2	01506	01507		двойная			1,17	
40x40x2500-4-7x40/1	01508	01509	40	2500	4	3,5/7	одинарная	2,29
40x40x2500-4-7x40/2	01510	01511		двойная			2,14	
40x40x3000-4-7x40/1	01512	01513	40	3000	4	3,5/7	одинарная	2,29
40x40x3000-4-7x40/2	01514	01515		двойная			2,14	
50x50x2500-3-7x40/1	01516	01517	50	2500	3	3,5/7	одинарная	2,24
50x50x2500-3-7x40/2	01518	01519		двойная			2,13	
50x50x3000-3-7x40/1	01520	01521	50	3000	3	3,5/7	одинарная	2,24
50x50x3000-3-7x40/2	01522	01523		двойная			2,13	
32x32x2500-3-11x40/1	01524	01525	32	2500	3	5,5/11	одинарная	1,22
32x32x2500-3-11x40/2	01526	01527		двойная			1,06	
32x32x3000-3-11x40/1	01528	01529	32	3000	3	5,5/11	одинарная	1,22
32x32x3000-3-11x40/2	01530	01531		двойная			1,06	
40x40x2500-4-11x40/1	01532	01533	40	2500	4	5,5/11	одинарная	2,21
40x40x2500-4-11x40/2	01534	01535		двойная			1,98	
40x40x3000-4-11x40/1	01536	01537	40	3000	4	5,5/11	одинарная	2,21
40x40x3000-4-11x40/2	01538	01539		двойная			1,98	
50x50x2500-5-11x40/1	01540	01541	50	2500	5	5,5/11	одинарная	3,64
50x50x2500-5-11x40/2	01542	01543		двойная			3,36	
50x50x3000-5-11x40/1	01544	01545	50	3000	5	5,5/11	одинарная	3,64
50x50x3000-5-11x40/2	01546	01547		двойная			3,36	

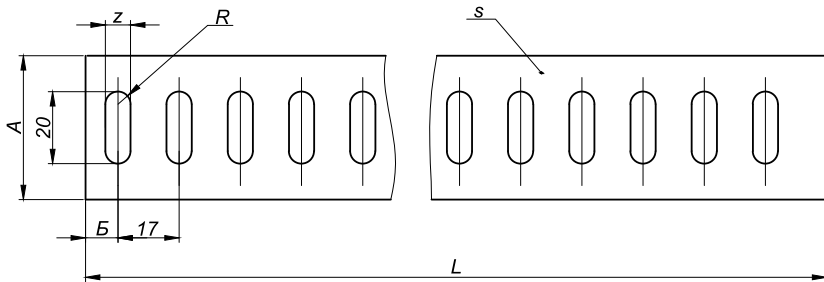
**ПРИМЕР ЗАКАЗА** уголка с продольной просечкой (УПР) 7x40, шириной полки 32 мм, толщиной 3 мм, длиной 2500 мм, с одинарной перфорацией, грунтованного: УПР 32x32x2500-3-7x40/1, уголок с продольной просечкой, арт. 01500, грунт.


**(ПО) - Планка опорная с продольной просечкой**  
**ПБРМ.363623.017**


Типоразмер ПО	Артикул		A, мм	L, мм	R/z, мм	Масса 1 п/м
	Углер. сталь	Нерж. сталь				
25x2500-5-7x30	01700	01701	25	2500	3,5/7	0,82
25x3000-5-7x30	01702	01703		3000		
30x2500-5-7x30	01704	01705	30	2500		1,02
30x3000-5-7x30	01706	01707		3000		
40x2500-5-7x30	01708	01709	40	2500		1,41
40x3000-5-7x30	01710	01711		3000		
50x2500-5-7x30	01712	01713	50	2500	1,81	
50x3000-5-7x30	01714	01715		3000		
25x2500-5-11x30	01716	01717	25	2500	5,5/11	0,74
25x3000-5-11x30	01718	01719		3000		
30x2500-5-11x30	01720	01721	30	2500		0,94
30x3000-5-11x30	01722	01723		3000		
40x2500-5-11x30	01724	01725	40	2500		1,33
40x3000-5-11x30	01726	01727		3000		
50x2500-5-11x30	01728	01729	50	2500	1,72	
50x3000-5-11x30	01730	01731		3000		

Другая длина изделия – по запросу.

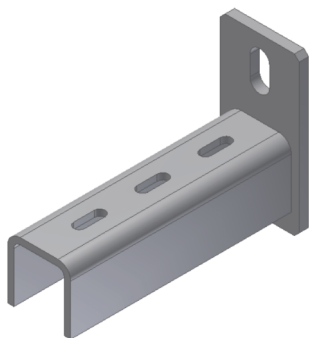
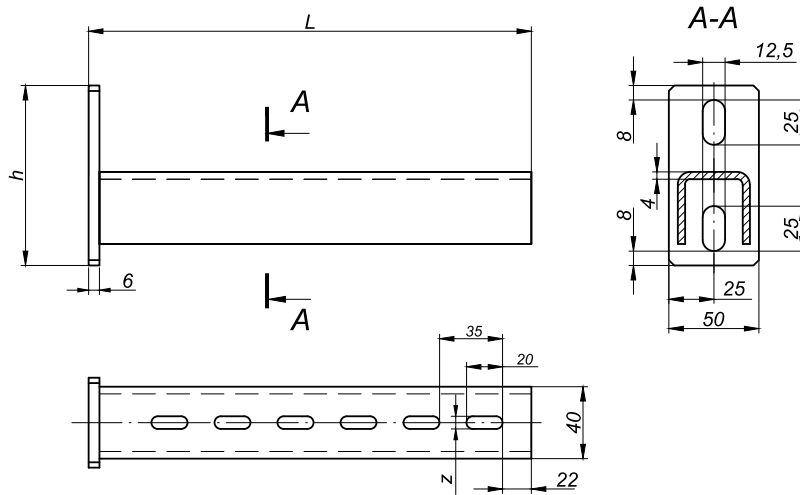
**ПРИМЕР ЗАКАЗА** планки опорной с продольной просечкой (ПО) 7x30, шириной 25 мм, длиной 2500 мм, толщиной 5 мм, грунтованной: ПО 25x2500-5-7x30, планка опорная с продольной просечкой, арт. 01700, грунт.


**(ППП) - Планка с поперечной просечкой**  
**ПБРМ.363623.042**


Типоразмер ППП	Артикул		А, мм	Б, мм	L, мм	R/z, мм	s, мм	Масса 1 п/м			
	Углер. сталь	Нерж. сталь									
25x2500-3-7x20	04200	04201	25	9	2500	3,5/7	3	0,41			
25x3000-3-7x20	04202	04203		12,5	3000						
25x2500-4-7x20	04204	04205	25	9	2500		4	0,54			
25x3000-4-7x20	04206	04207		12,5	3000						
30x2500-4-7x20	04208	04209	30	9	2500		4	0,70			
30x3000-4-7x20	04210	04211		12,5	3000						
30x2500-5-7x20	04212	04213		9	2500						
30x3000-5-7x20	04214	04215	30	12,5	3000		5	0,88			
40x2500-4-7x20	04216	04217		40	9				2500	4	1,02
40x3000-4-7x20	04218	04219			12,5				3000		
40x2500-5-7x20	04220	04221		40	9				2500	5	1,27
40x3000-5-7x20	04222	04223	12,5		3000						
50x2500-4-7x20	04224	04225	50	9	2500		4	1,33			
50x3000-4-7x20	04226	04227		12,5	3000						
50x2500-5-7x20	04228	04229		9	2500						
50x3000-5-7x20	04230	04231	50	12,5	3000	5	1,67				
25x2500-3-11x20	04232	04233		25	9			2500	3	0,32	
25x3000-3-11x20	04234	04235			12,5			3000			
25x2500-4-11x20	04236	04237		25	9			2500	4	0,43	
25x3000-4-11x20	04238	04239	12,5		3000						
30x2500-4-11x20	04240	04241	30	9	2500	4	0,59				
30x3000-4-11x20	04242	04243		12,5	3000						
30x2500-5-11x20	04244	04245		9	2500						
30x3000-5-11x20	04246	04247	30	12,5	3000	5	0,73				
40x2500-4-11x20	04248	04249		40	9			2500	4	0,90	
40x3000-4-11x20	04250	04251			12,5			3000			
40x2500-5-11x20	04252	04253		40	9			2500	5	1,13	
40x3000-5-11x20	04254	04255	12,5		3000						
50x2500-4-11x20	04256	04257	50	9	2500	4	1,21				
50x3000-4-11x20	04258	04259		12,5	3000						
50x2500-5-11x20	04260	04261		9	2500						
50x3000-5-11x20	04262	04263	50	12,5	3000	5	1,52				

Другая длина изделия – по запросу.

**ПРИМЕР ЗАКАЗА** планки с поперечной просечкой (ППП) 7x20, шириной 25 мм, длиной 2500 мм, толщиной 3 мм, грунтованной: ППП 25x2500-3-7x20, планка опорная с поперечной просечкой, арт. 04200, грунт.

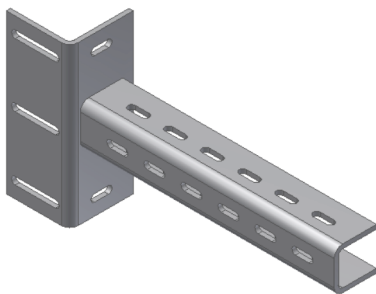
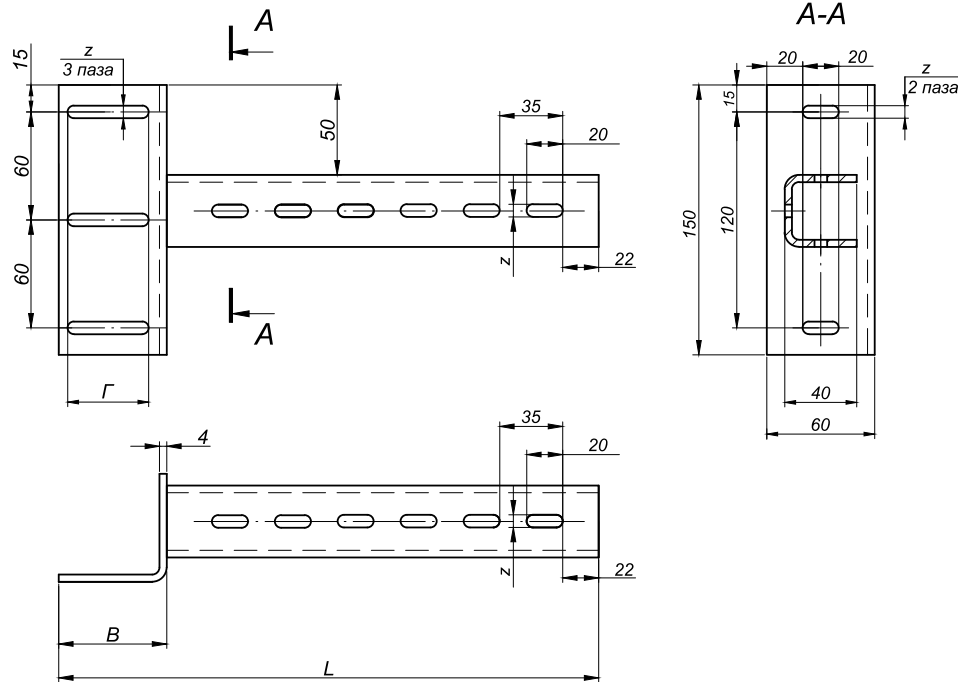

**(ОКП) - Опорный кронштейн на плоскость**  
**ПБРМ.363623.045**


Типоразмер ОКП	Применение для типоразмеров ЛК, ЛКН, ЛКУ	Артикул		L, мм	h, мм	z, мм	Масса 1 шт.
		Углер. сталь	Нерж. сталь				
140x100-7x20	50x20/100x20	04500	04501	148	100	7	0,70
	50x40/100x40						
240x100-7x20	150x20/200x20	04502	04503	248			
	150x40/200x40						
340x100-7x20	250x20/300x20	04504	04505	348			
	250x40/300x40						
440x120-7x20	350x20/400x20	04506	04507	448			
	350x40/400x40						
540x120-7x20	450x20/500x20	04508	04509	548	120	2,72	
	450x40/500x40						
640x120-7x20	550x20/600x20	04510	04511	648	3,16		
	550x40/600x40						
140x100-11x20	50x20/100x20	04512	04513	148	100	11	0,68
	50x40/100x40						
240x100-11x20	150x20/200x20	04514	04515	248			
	150x40/200x40						
340x100-11x20	250x20/300x20	04516	04517	348			
	250x40/300x40						
440x120-11x20	350x20/400x20	04518	04519	448			
	350x40/400x40						
540x120-11x20	450x20/500x20	04520	04521	548	120	2,69	
	450x40/500x40						
640x120-11x20	550x20/600x20	04522	04523	648	3,12		
	550x40/600x40						

**ПРИМЕР ЗАКАЗА** опорного кронштейна на плоскость (ОКП), с высотой площадки 140 мм, длиной 100 мм, просечкой 7x20, грунтованного: ОКП 140x100-7x20, опорный кронштейн на плоскость, арт. 04500, грунт.



(ОКУ) - Опорный кронштейн на угол  
ПБРМ.363623.046

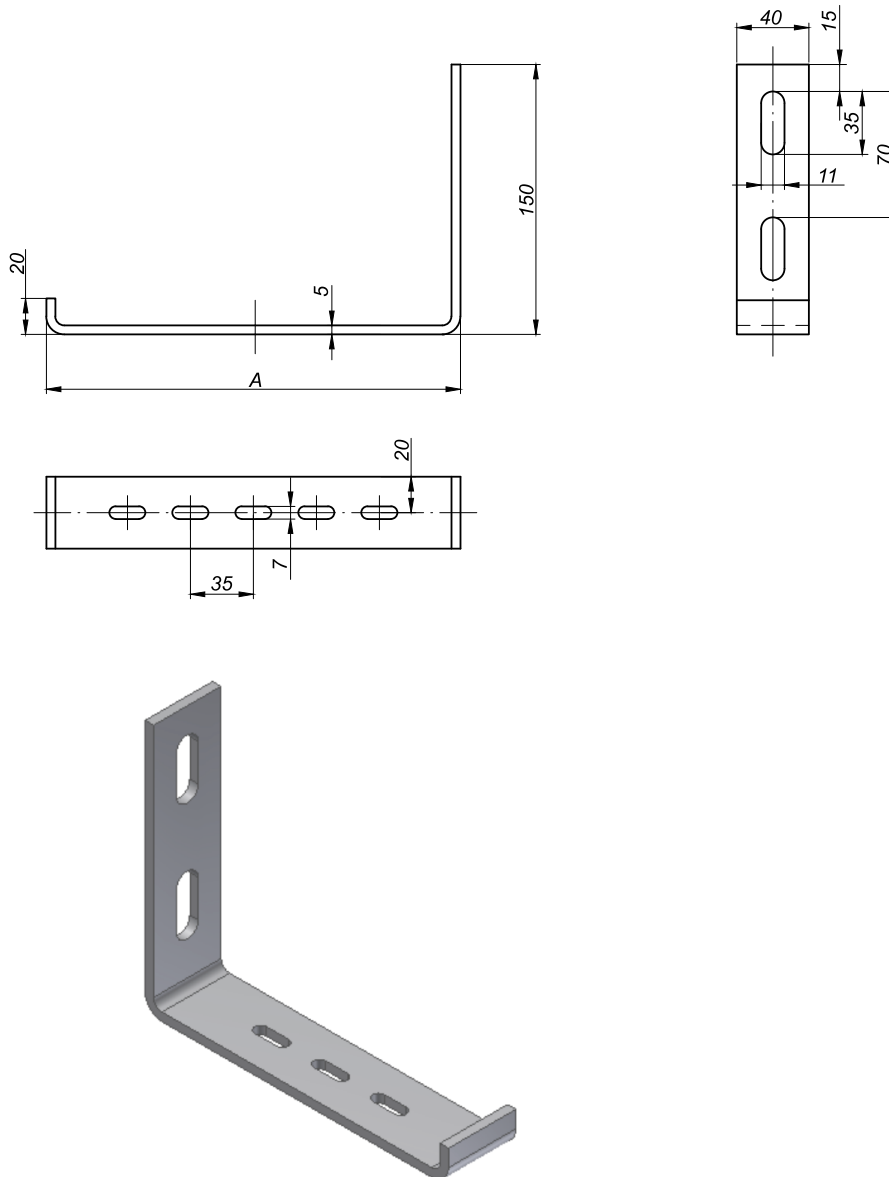


Типоразмер ОКУ	Применение для типоразмеров ЛК, ЛКН, ЛКУ	Артикул		L, мм	B, мм	Г, мм	z, мм	Масса 1 шт.
		Углер. сталь	Нерж. сталь					
140x150-7x20-20	50x20/100x20	04600	04601	175	35	20	7	0,84
240x150-7x20-20	150x20/200x20	04602	04603	275				1,14
340x150-7x20-20	250x20/300x20	04604	04605	375				1,44
440x150-7x20-20	350x20/400x20	04606	04607	475				1,74
540x150-7x20-20	450x20/500x20	04608	04609	575				2,04
640x150-7x20-20	550x20/600x20	04610	04611	675				2,34
140x150-7x20-45	50x40/100x40	04612	04613	200				60
240x150-7x20-45	150x40/200x40	04614	04615	300	1,24			
340x150-7x20-45	250x40/300x40	04616	04617	400	1,54			
440x150-7x20-45	350x40/400x40	04618	04619	500	1,84			
540x150-7x20-45	450x40/500x40	04620	04621	600	2,14			
640x150-7x20-45	550x40/600x40	04622	04623	700	2,44			
140x150-11x20-20	50x20/100x20	04624	04625	175	35	20	11	0,81
240x150-11x20-20	150x20/200x20	04626	04627	275				1,10
340x150-11x20-20	250x20/300x20	04628	04629	375				1,38
440x150-11x20-20	350x20/400x20	04630	04631	475				1,66
540x150-11x20-20	450x20/500x20	04632	04633	575				1,94
640x150-11x20-20	550x20/600x20	04634	04635	675				2,22
140x150-11x20-45	50x40/100x40	04636	04637	200				60
240x150-11x20-45	150x40/200x40	04638	04639	300	1,20			
340x150-11x20-45	250x40/300x40	04640	04641	400	1,48			
440x150-11x20-45	350x40/400x40	04642	04643	500	1,76			
540x150-11x20-45	450x40/500x40	04644	04645	600	2,04			
640x150-11x20-45	550x40/600x40	04646	04647	700	2,32			

**ПРИМЕР ЗАКАЗА** опорного кронштейна на угол (ОКУ), с высотой площадки 150 мм, длиной кронштейна 140 мм, просечкой 7x20, грунтованного: ОКУ 140x150-7x20-20, опорный кронштейн на угол, арт. 04600, грунт.



(ОКУБ) - Опорный кронштейн угловой большой  
ПБРМ.363623.047



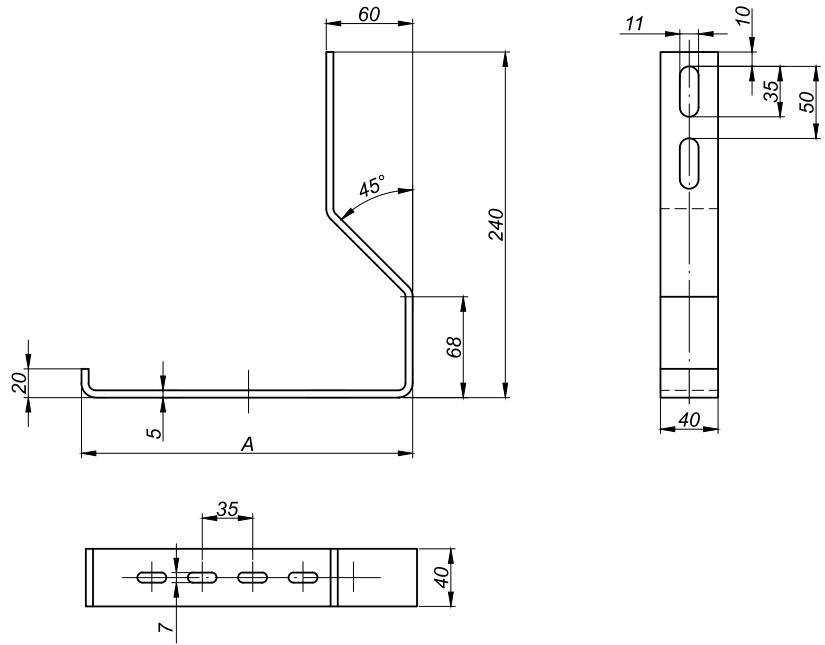
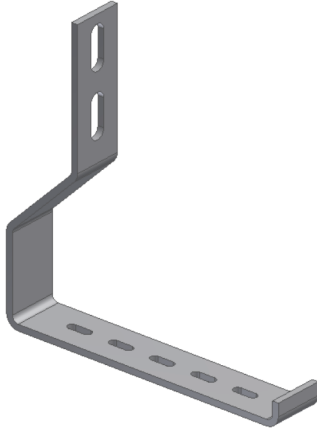
Типоразмер ОКУБ	Применение для типоразмеров ЛК, ЛКН, ЛКУ	Артикул		А, мм	Масса 1 шт.
		Углер. сталь	Нерж. сталь		
80x150x40	50x20/50x40	04700	04701	80	0,33
130x150x40	100x20/100x40	04702	04703	130	0,40
180x150x40	150x20/150x40	04704	04705	180	0,48
230x150x40	200x20/200x40	04706	04707	230	0,54

Максимально допустимая нагрузка 100 кгс

**ПРИМЕР ЗАКАЗА** опорного кронштейна углового большого (ОКУБ) длиной 80 мм, высотой 150 мм, шириной 40 мм, грунтованного: ОКУБ 80x150x40, опорный кронштейн угловой большой, арт. 04700, грунт.



**(ОКУФ) - Опорный кронштейн угловой фигурный**  
**ПБРМ.363623.048**



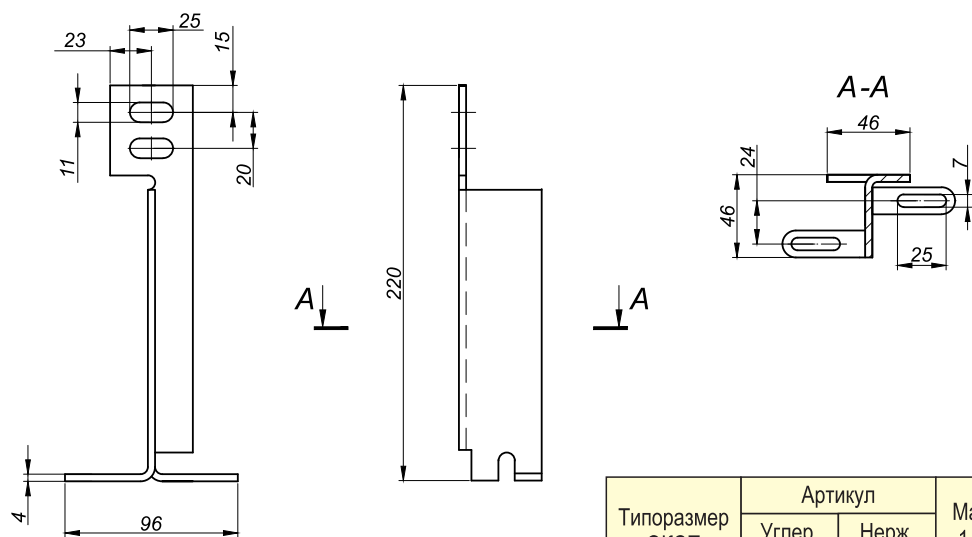
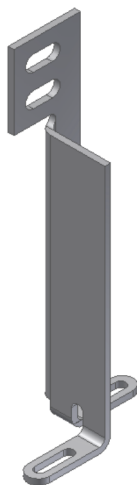
Типоразмер ОКУФ	Применение для типоразмеров ЛК, ЛКН, ЛКУ	Артикул		А, мм	Масса 1 шт.
		Углер. сталь	Нерж. сталь		
80x240x40	50x20/50x40	04800	04801	80	0,33
130x240x40	100x20/100x40	04802	04803	130	0,40
180x240x40	150x20/150x40	04804	04805	180	0,48
230x240x40	200x20/200x40	04806	04807	230	0,55

Максимально допустимая нагрузка 100 кгс

**ПРИМЕР ЗАКАЗА** опорного кронштейна углового фигурного (ОКУФ) длиной 80 мм, высотой 240 мм, шириной 40 мм, грунтованного: ОКУФ 80x240x40, опорный кронштейн угловой фигурный, арт. 04800, грунт.



**(ОКСП) - Опорный кронштейн с поворотом**  
**ПБРМ.363623.049**



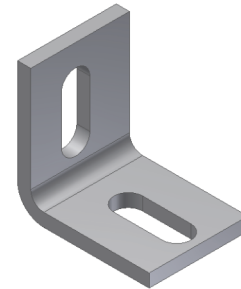
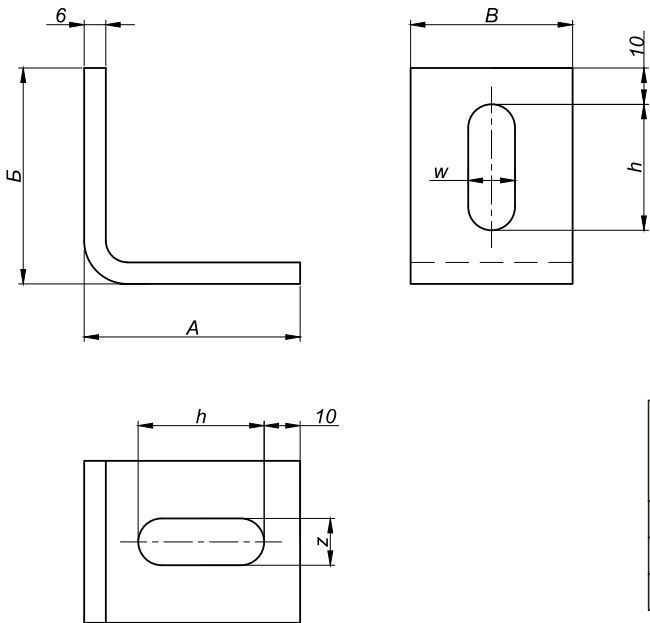
Типоразмер ОКСП	Артикул		Масса 1 шт.
	Углер. сталь	Нерж. сталь	
220x96	04900	04901	0,32

**ПРИМЕР ЗАКАЗА** опорного кронштейна с поворотом (ОКСП), высотой 220 мм, шириной 96 мм, грунтованного: ОКСП 220x96, опорный кронштейн с поворотом, арт. 04900, грунт.





**(ОКУМ) - Опорный кронштейн угловой малый**  
**ПБРМ.363623.050**

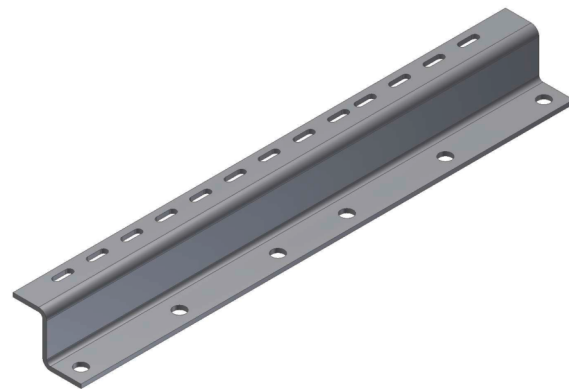
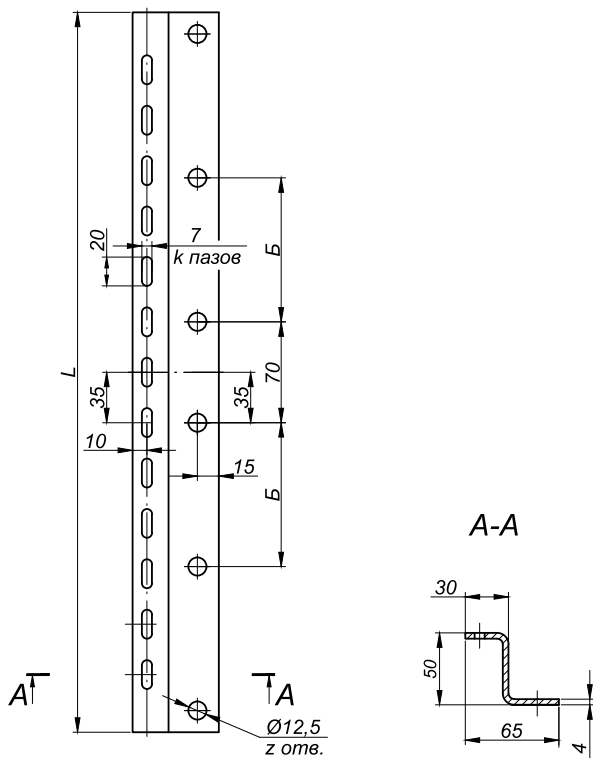


Типоразмер ОКУМ	Артикул		А, мм	Б, мм	В, мм	h, мм	z/w, мм	Масса 1 шт.
	Углер. сталь	Нерж. сталь						
50x50x30-7/7x25	05000	05001	50	50	30	25	7/7	0,12
60x60x45-11/11x35	05002	05003	60	60	45	35	11/11	0,20
50x50x30-7/11x35	05004	05005	50	50	30	35	7/11	0,11

**ПРИМЕР ЗАКАЗА** опорного кронштейна углового малого (ОКУМ) длиной 50 мм, высотой 50 мм, шириной 30 мм, с двумя просечками 7x25, грунтованного: ОКУМ 50x50x30-7/7x25, опорный кронштейн угловой малый, арт. 05000, грунт.



**(ОКЗ) - Опорный кронштейн Z-образный**  
**ПБРМ.363623.052**

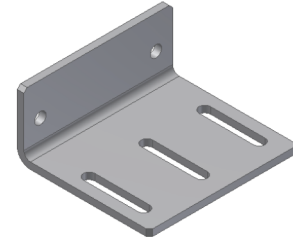
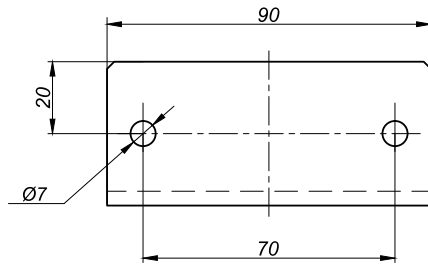
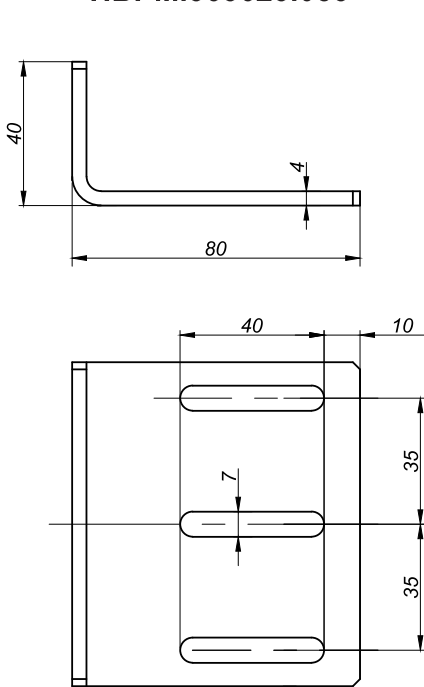


Типоразмер ОКЗ	Артикул		L, мм	Б, мм	k	z	Масса 1 шт.
	Углер. сталь	Нерж. сталь					
100x50x65	05200	05201	100	-	3	2	0,31
200x50x65	05202	05203	200	50	5	4	0,63
300x50x65	05204	05205	300	100	9	4	0,95
400x50x65	05206	05207	400	150	11	4	1,27
500x50x65	05208	05209	500	100	13	6	1,59
600x50x65	05210	05211	600	125	17	6	1,9

**ПРИМЕР ЗАКАЗА** опорного кронштейна Z-образного (ОКЗ) длиной 100 мм, высотой 50 мм, шириной 65 мм, грунтованного: ОКЗ 100x50x65, опорный кронштейн Z-образный, арт. 05200, грунт.



**(КПР) - Кронштейн переходной**  
**ПБРМ.363623.053**

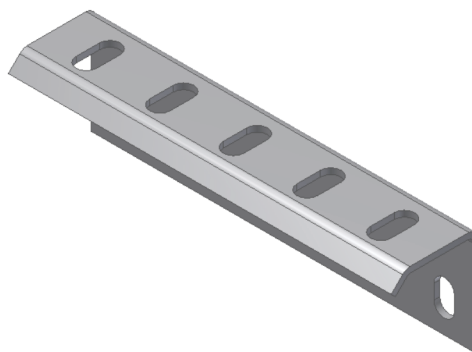
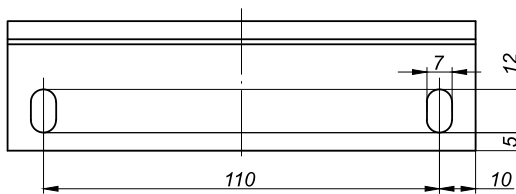
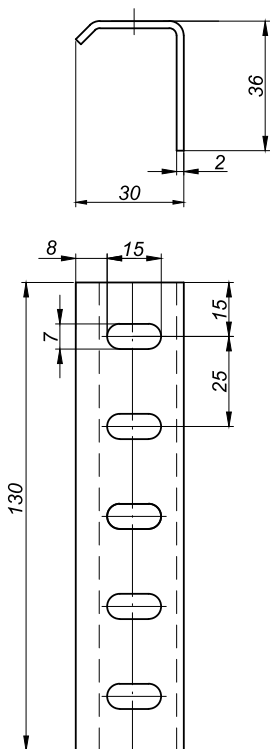


Типоразмер КПР	Артикул		Масса 1 шт.
	Углер. сталь	Нерж. сталь	
40x90x80	05300	05301	0,29

**ПРИМЕР ЗАКАЗА** кронштейна переходного (КПР) длиной 90 мм, высотой 40 мм, шириной 80 мм, грунтованного: КПР 40x90x80, кронштейн переходной, арт. 05300, грунт.

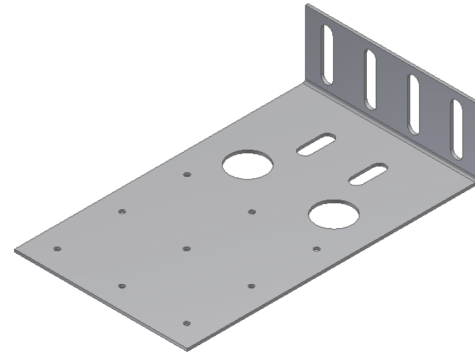
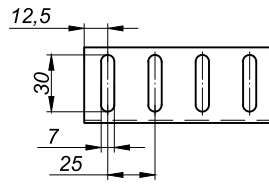
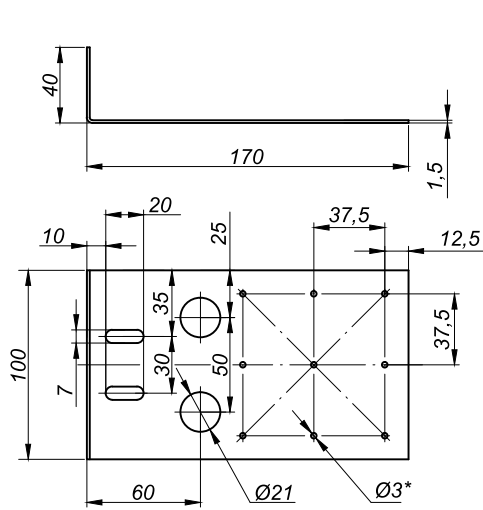


**(КВ) - Кронштейн вывода**  
**ПБРМ.363623.054**



Типоразмер КВ	Артикул		Масса 1 шт.
	Углер. сталь	Нерж. сталь	
36x30x130	05400	05401	0,13

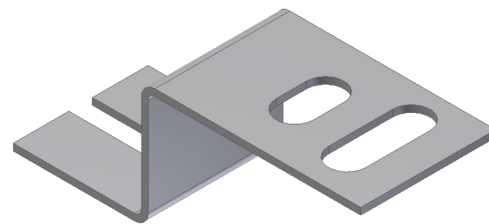
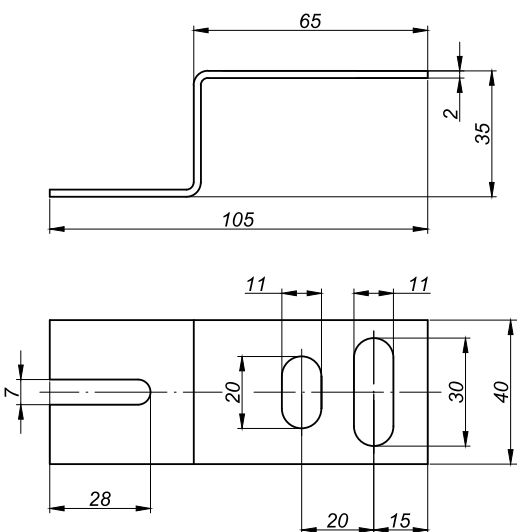
**ПРИМЕР ЗАКАЗА** кронштейна вывода (КВ) длиной 130 мм, высотой 36 мм, шириной 30 мм, грунтованного: КВ 36x30x130, кронштейн вывода, арт. 05400, грунт.


**(КДП) - Кронштейн для приборов**  
**ПБРМ.363623.055**


\*Отверстия дорабатываются при установке приборов.

Типоразмер КДП	Артикул		Масса 1 шт.
	Углер. сталь	Нерж. сталь	
40x100x170	05500	05501	0,22

**ПРИМЕР ЗАКАЗА** кронштейна для приборов (КДП) длиной 170 мм, высотой 40 мм, шириной 100 мм, из преоцинкованной стали: КДП 40x100x170, кронштейн для приборов, арт. 05500, преоцинковка.

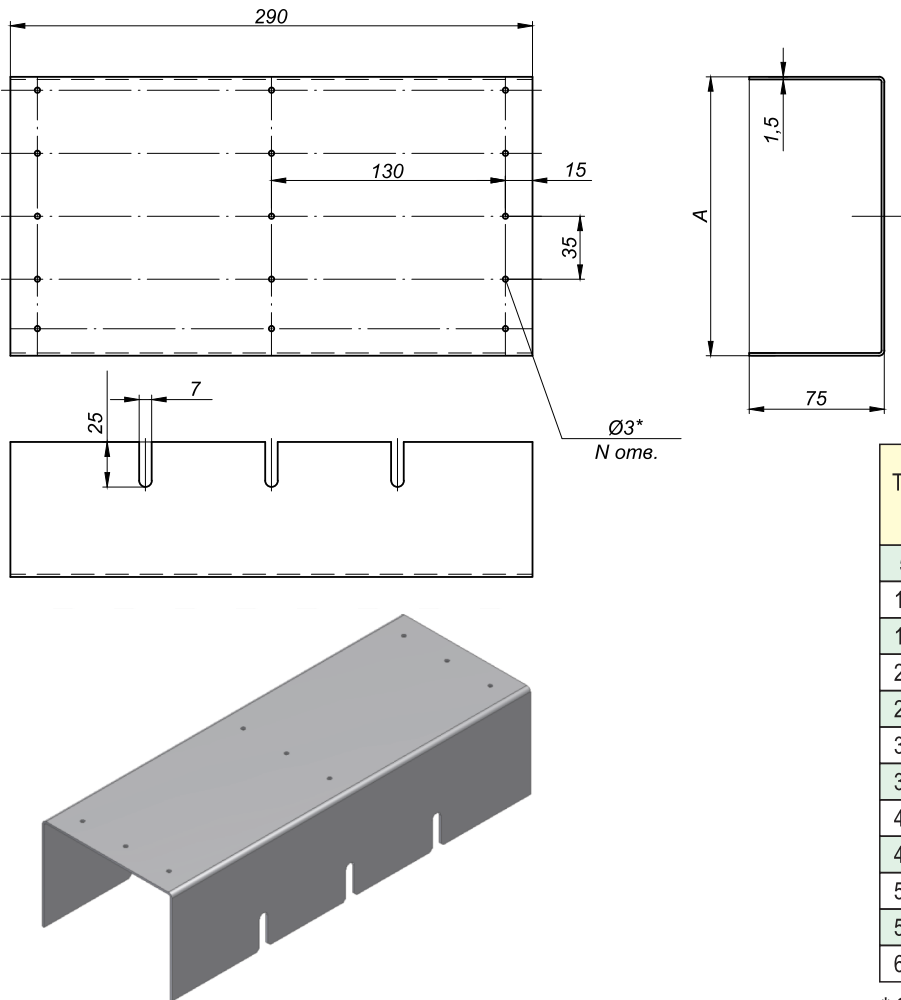

**(КМП-ЛК) - Кронштейн для монтажа приборов под лотками кабельными**  
**ПБРМ.363623.057**


Типоразмер КМП-ЛК	Артикул		Масса 1 шт.
	Углер. сталь	Нерж. сталь	
35x40x105	05700	05701	0,67

**ПРИМЕР ЗАКАЗА** кронштейна для монтажа приборов под лотками кабельными (КМП-ЛК) длиной 105 мм, высотой 35 мм, шириной 40 мм, из преоцинкованной стали: КМП-ЛК 35x40x105, кронштейн для монтажа приборов под лотками кабельными, арт. 05700, преоцинковка.



**(КМП) - Кронштейн для монтажа приборов над лотками кабельными тип 1 и тип 3**  
**ПБРМ.363623.058**



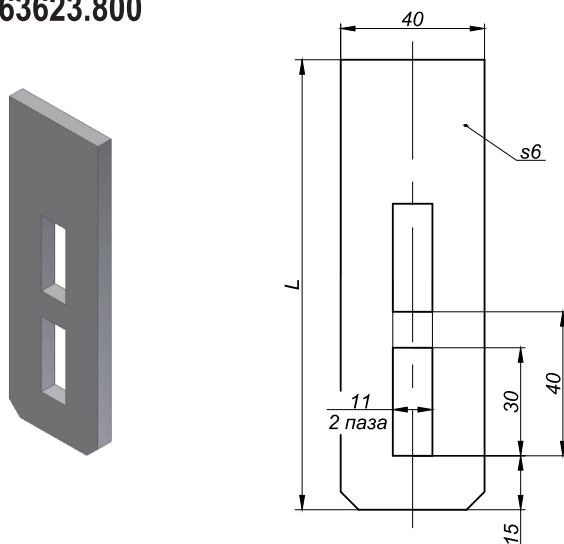
Типоразмер КМП-ЛКУ	Артикул		А, мм	N	Масса 1 п/м
	Углер. сталь	Нерж. сталь			
50x40x290	05800	05801	55	3	0,67
100x40x290	05802	05803	105	9	0,84
150x40x290	05804	05805	155	15	1,01
200x40x290	05806	05807	205	15	1,18
250x40x290	05808	05809	255	21	1,35
300x40x290	05810	05811	305	27	1,52
350x40x290	05812	05813	355	27	1,69
400x40x290	05814	05815	405	33	1,86
450x40x290	05816	05817	455	39	2,03
500x40x290	05818	05819	505	39	2,20
550x40x290	05820	05821	555	45	2,37
600x40x290	05822	05823	605	51	2,55

\* Отверстия дорабатываются при установке приборов.

**ПРИМЕР ЗАКАЗА** кронштейна для монтажа приборов (КМП) над лотками кабельными (ЛК) (или лотками кабельными усиленными (ЛКУ)) длиной 290 мм, высотой 40 мм, шириной 50 мм, из преоцинкованной стали: КМП-ЛКУ 50x40x290, кронштейн для монтажа приборов над лотками кабельными, арт. 05800, преоцинковка.



**(КП) - Кронштейн приварной**  
**ПБРМ.363623.800**

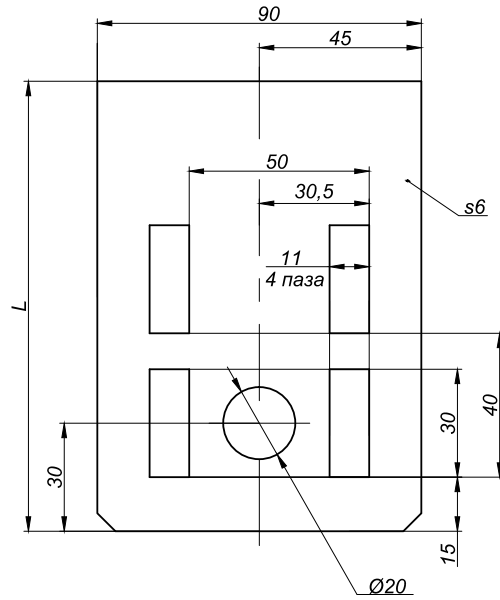
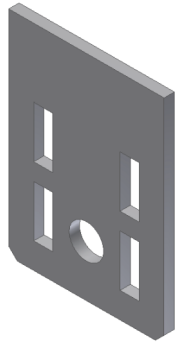


Типоразмер КП	L, мм	Артикул	Масса 1 шт.	Материал
125x40	125	80000	0,20	Углер. сталь
200x40	200	80001	0,34	

**ПРИМЕР ЗАКАЗА** кронштейна приварного (КП) длиной 125 мм, шириной 40 мм, грунтованного: КП 125x40, кронштейн приварной, арт. 80000, грунт.



**(КПШ) - Кронштейн приварной широкий**  
**ПБРМ.363623.802**

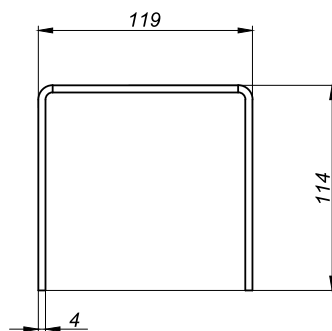
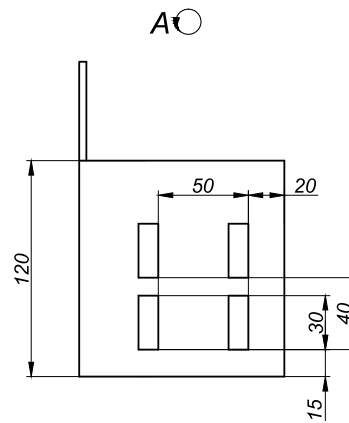
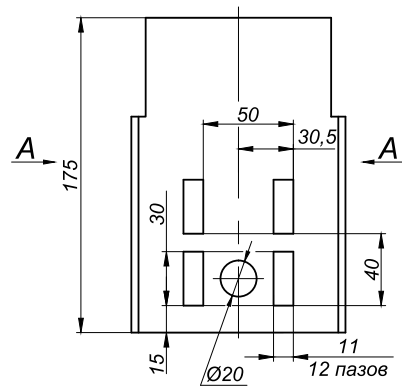
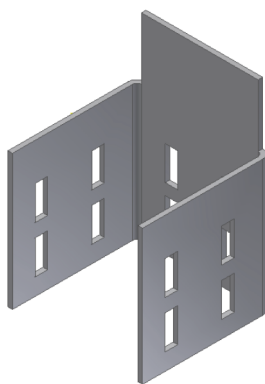


Типоразмер КПШ	L, мм	Артикул	Масса 1 шт.	Материал
125x90	125	80200	0,45	Углер. сталь
200x90	200	80201	0,77	
300x90	300	80202	1,19	

**ПРИМЕР ЗАКАЗА** кронштейна приварного широкого (КПШ) длиной 125 мм, шириной 90 мм, грунтованного: КПШ 125x90, кронштейн приварной широкий, арт. 80200, грунт.



**(КППУ) - Кронштейн приварной П-образный удлиненный**  
**ПБРМ.363623.805**

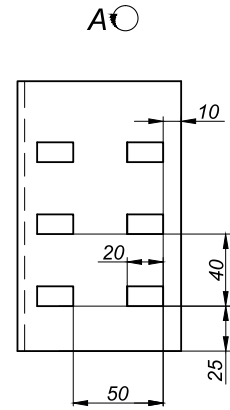
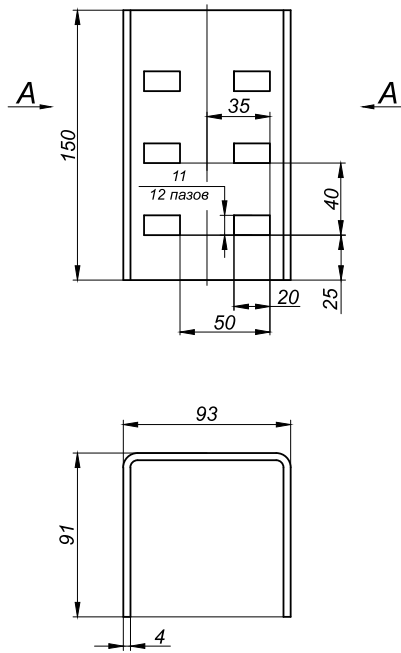
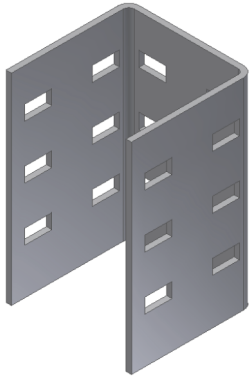


Типоразмер КППУ	Артикул	Масса 1 шт.	Материал
175	80500	1,30	Углер. сталь

**ПРИМЕР ЗАКАЗА** кронштейна приварного П-образного удлиненного (КППУ) длиной 175 мм, грунтованного: КППУ 175, кронштейн приварной П-образный удлиненный, арт. 80500, грунт.



(КПП) - Кронштейн приварной П-образный  
ПБРМ.363623.806

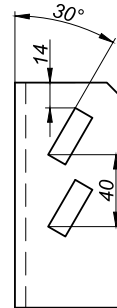
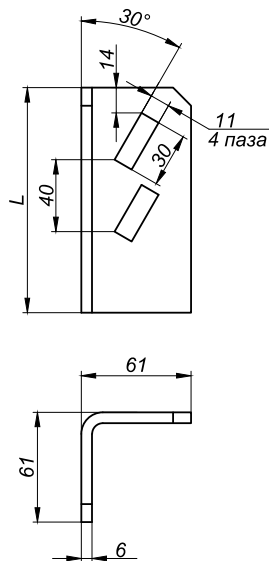
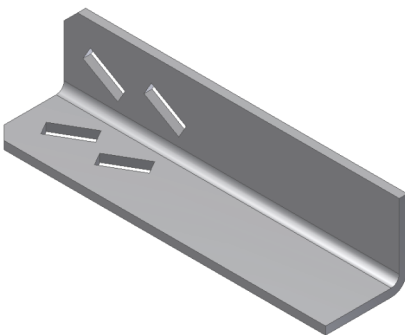


Типоразмер КПП	Артикул	Масса 1 шт.	Материал
150	80600	1,10	Углер. сталь

**ПРИМЕР ЗАКАЗА** кронштейна приварного П-образного (КПП) длиной 150 мм, грунтованного: КПП 150, кронштейн приварной П-образный, арт. 80600, грунт.



(КПУ) - Кронштейн приварной угловой  
ПБРМ.363623.807

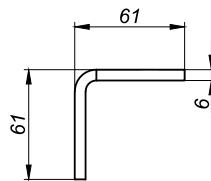
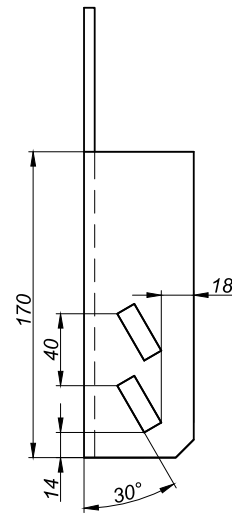
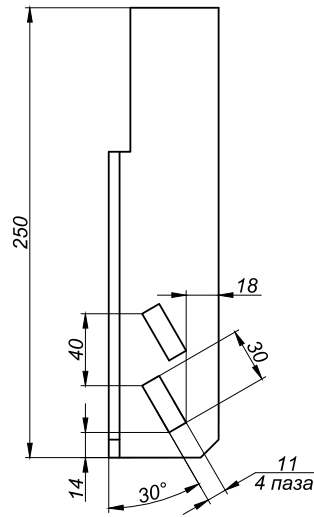
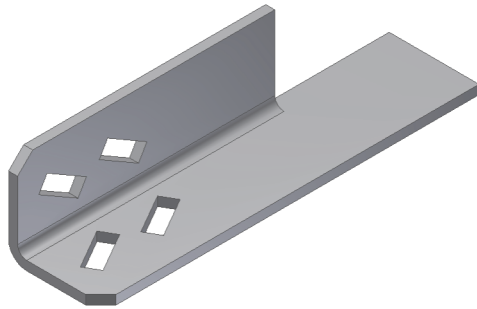


Типоразмер КПУ	L, мм	Артикул	Масса 1 шт.	Материал
125x61x61	125	80700	0,59	Углер. сталь
200x61x61	200	80701	1,25	
300x61x61	300	80702	1,52	

**ПРИМЕР ЗАКАЗА** кронштейна приварного углового (КПУ) длиной 125 мм, шириной 61 мм, высотой 61 мм, грунтованного: КПУ 125x61x61, кронштейн приварной угловой, арт. 80700, грунт.



**(КПУУ) - Кронштейн приварной угловой удлиненный  
ПБРМ.363623.810**

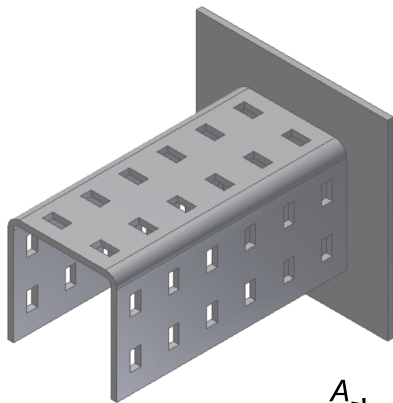


Типоразмер КПУУ	Артикул	Масса 1 шт.	Материал
250x61x61	81000	1,02	Углер. сталь

**ПРИМЕР ЗАКАЗА** кронштейна приварного углового удлиненного (КПУУ) длиной 250 мм, шириной 61 мм, высотой 61 мм, грунтованного: КПУУ 250x61x61, кронштейн приварной угловой удлиненный, арт. 81000, грунт.

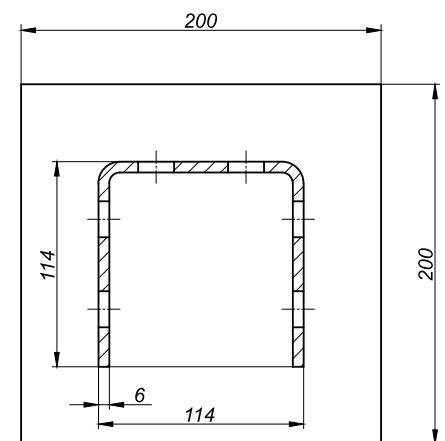
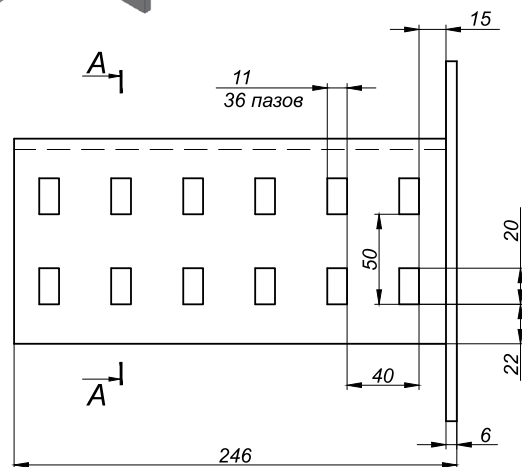


**(КППО) - Кронштейн приварной П-образный с основанием  
ПБРМ.363623.827**



Типоразмер КППО	Артикул	Масса 1 шт.	Материал
200x200x240	82700	5,15	Углер. сталь

A-A

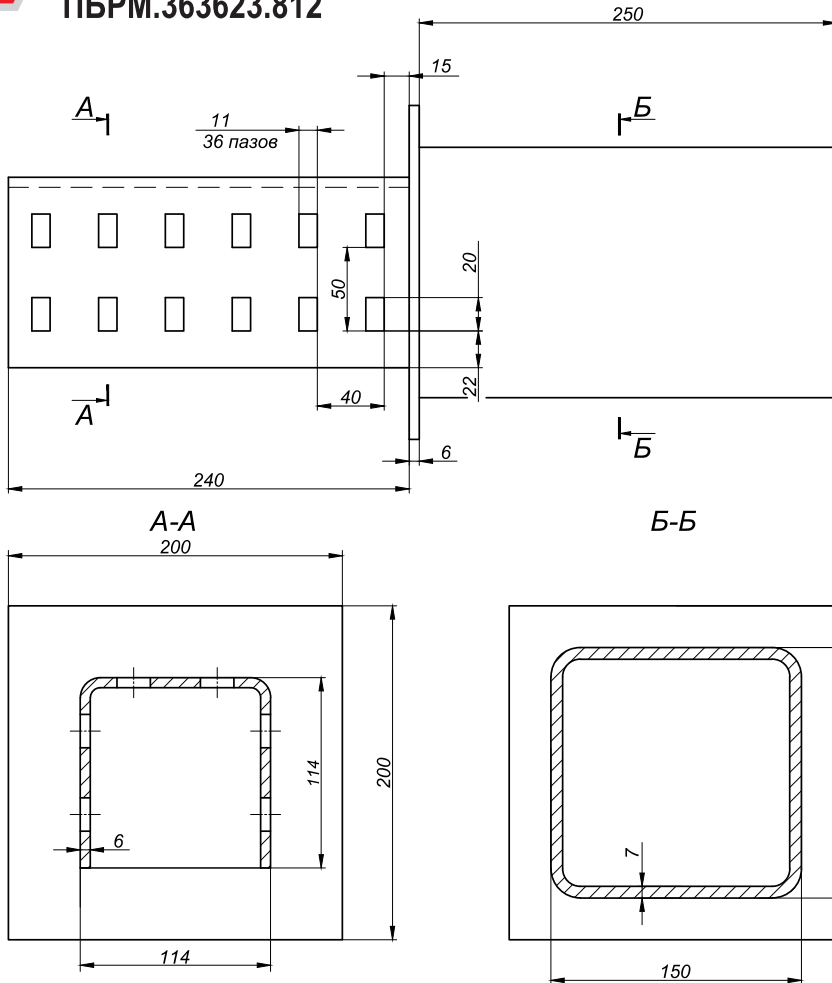


**ПРИМЕР ЗАКАЗА** кронштейна приварного П-образного с основанием (КППО) длиной 240 мм, шириной 200 мм, высотой 200 мм, грунтованного: КППО 200x200x240, кронштейн приварной П-образный с основанием, арт. 82700, грунт.

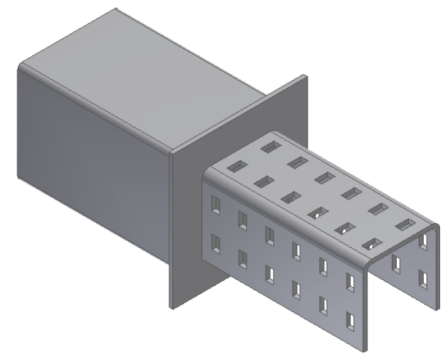




**(КПС) - Кронштейн приварной составной  
ПБРМ.363623.812**



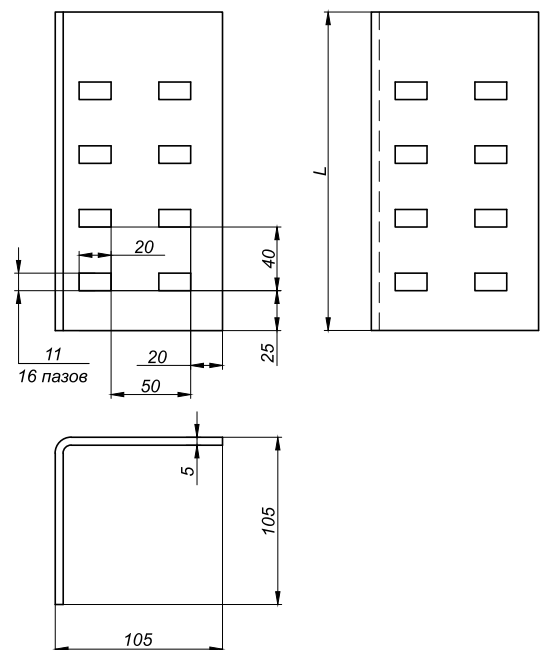
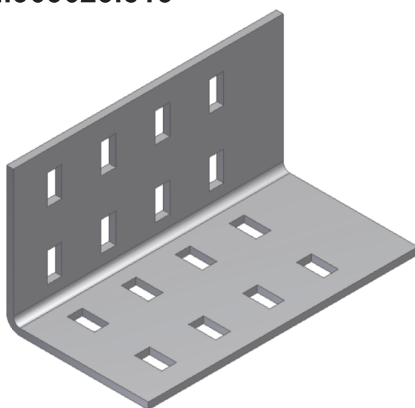
Типоразмер КПС	Артикул	Масса 1 шт.	Материал
200x200x240x250	81200	12,85	Углер. сталь



**ПРИМЕР ЗАКАЗА** кронштейна приварного составного (КПС) длиной 240 +250 мм, шириной 200 мм, высотой 200 мм, грунтованного: КПС 200x200x240x250, кронштейн приварной составной, арт. 81200, грунт.



**(КПУШ) - Кронштейн приварной угловой широкий  
ПБРМ.363623.813**

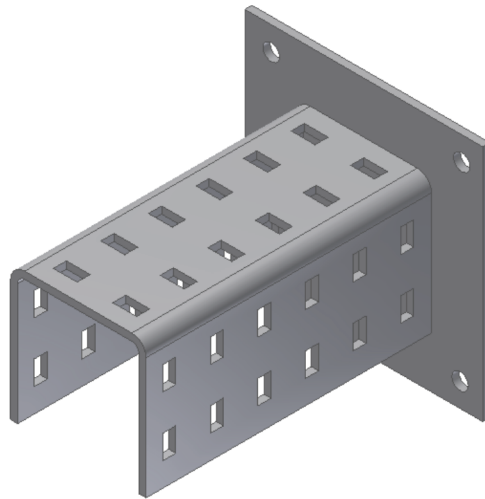
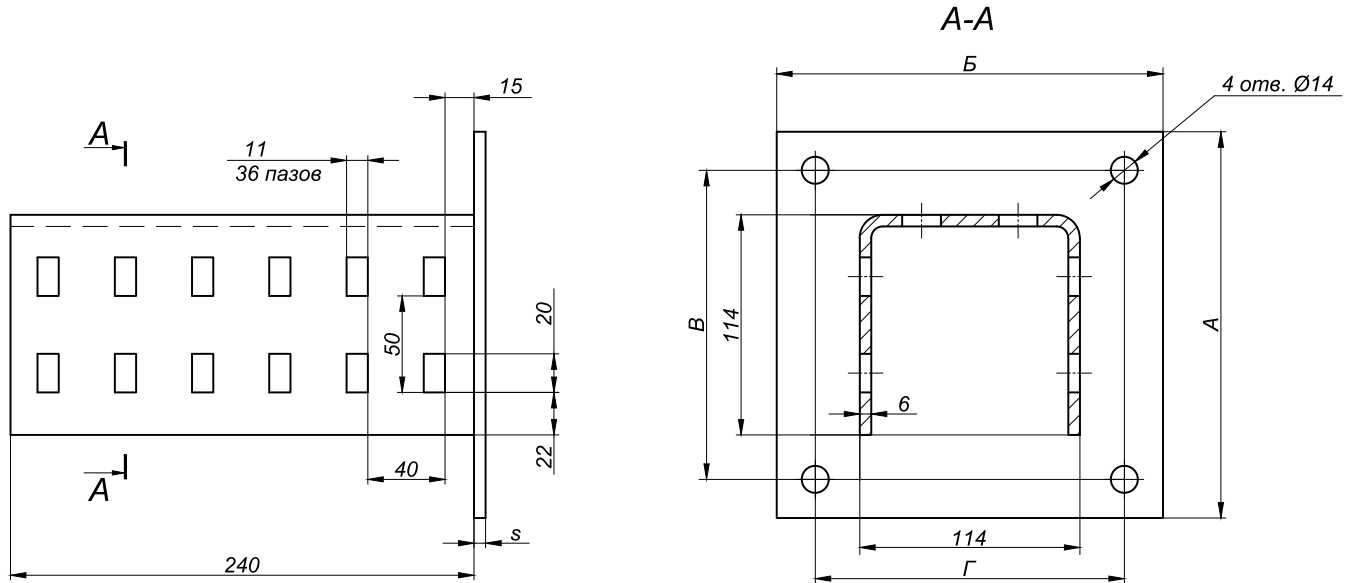


Типоразмер КПУШ	L, мм	Артикул	Масса 1 шт.	Материал
200x105x105	200	81300	1,45	Углер. сталь
300x105x105	300	81301	2,24	

**ПРИМЕР ЗАКАЗА** кронштейна приварного углового широкого (КПУШ) длиной 200 мм, шириной 105 мм, высотой 105 мм, грунтованного: КПУШ 200x105x105, кронштейн приварной угловой широкий, арт. 81300, грунт.



(КБП) - Кронштейн болтовой П-образный  
ПБРМ.363623.811

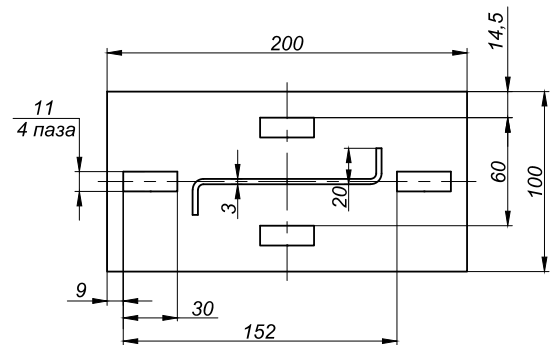
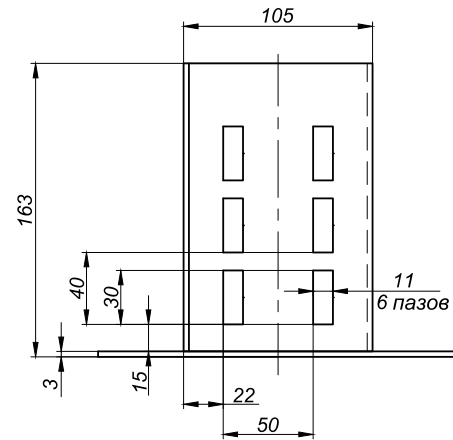
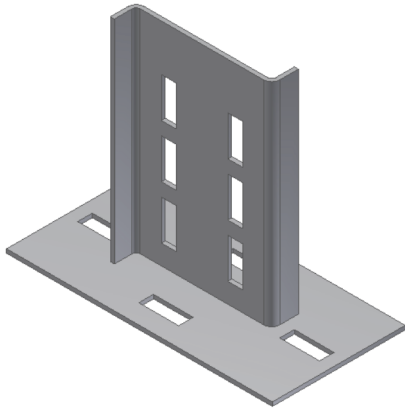


Типоразмер КБП	Артикул	А, мм	Б, мм	В, мм	Г, мм	с, мм	Масса 1 шт.	Материал
200x200x240-6	81100	200	200	160	160	6	5,12	Углер. сталь
120x200x240-8	81101	200	120	160	80	8	4,74	
150x200x240-8	81102	200	150	160	110	8	5,12	

**ПРИМЕР ЗАКАЗА** кронштейна болтового П-образного (КБП) длиной 240 мм, шириной 200 мм, высотой 200 мм, толщиной основания 6 мм грунтованного: КБП 200x200x240-6, кронштейн болтовой П-образный, арт. 81100, грунт.



**(КБЗ) - Кронштейн болтовой Z-образный**  
**ПБРМ.363623.826**

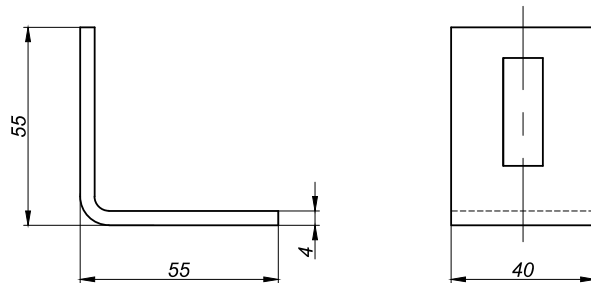
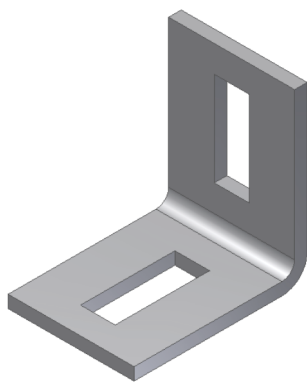


Типоразмер КБЗ	Артикул	Масса 1 шт.	Материал
160x200x100	82600	0,93	Углер. сталь

**ПРИМЕР ЗАКАЗА** кронштейна болтового Z-образного (КБЗ) длиной 160 мм, шириной 200 мм, высотой 100 мм, грунтованного: КБЗ 160x200x100, кронштейн болтовой Z-образный, арт. 82600, грунт.



**(КУР) - Кронштейн угловой равносторонний**  
**ПБРМ.363623.815**

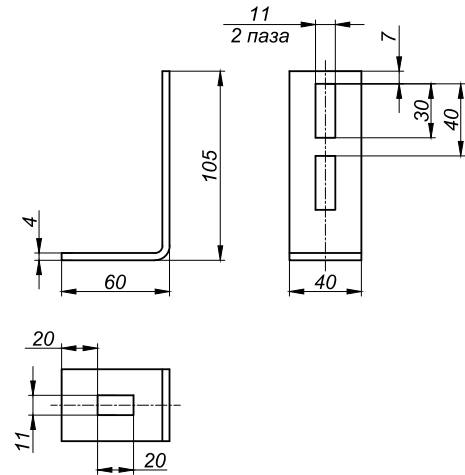
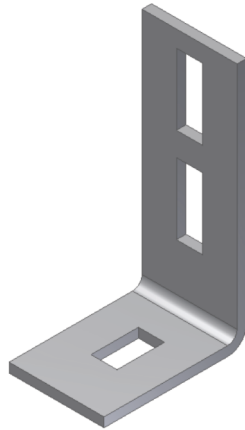


Типоразмер КУР	Артикул	Масса 1 шт.	Материал
55x55x40	81500	0,11	Углер. сталь

**ПРИМЕР ЗАКАЗА** кронштейна углового равностороннего (КУР) длиной 55 мм, шириной 40 мм, высотой 55 мм, грунтованного: КУР 55x55x40, кронштейн угловой равносторонний, арт. 81500, грунт.



**(КУВ) - Кронштейн угловой высокий**  
**ПБРМ.363623.819**

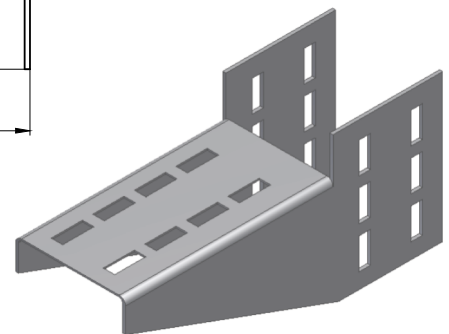
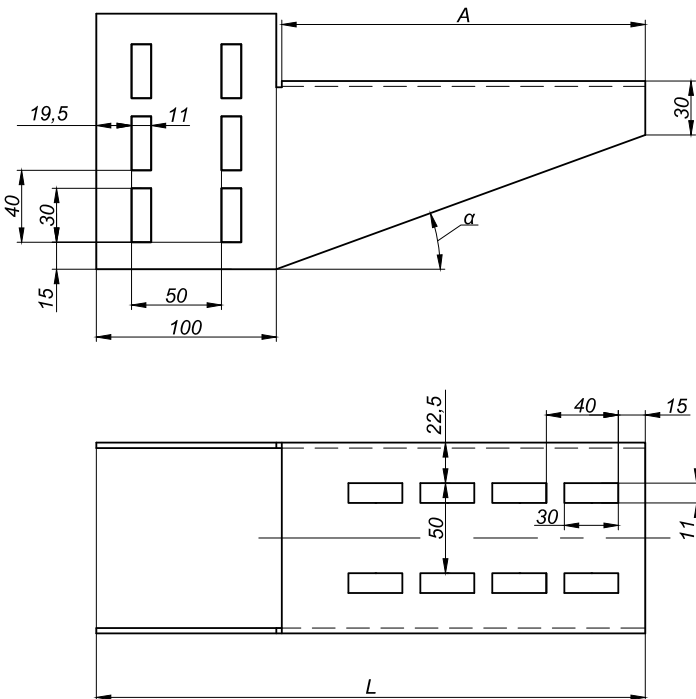


Типоразмер КУВ	Артикул	Масса 1 шт.	Материал
105x60x40	81900	0,17	Углер. сталь

**ПРИМЕР ЗАКАЗА** кронштейна углового высокого (КУВ) длиной 60 мм, шириной 40 мм, высотой 105 мм, грунтованного: КУВ 105x60x40, кронштейн угловой высокий, арт. 81900, грунт.

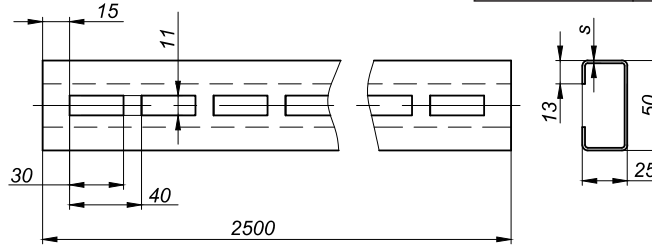
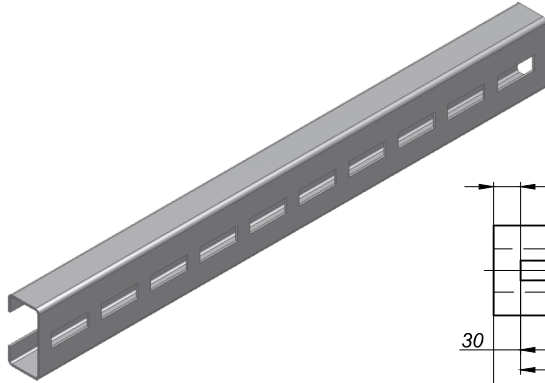


**(К) - Консоль**  
**ПБРМ.363623.830**



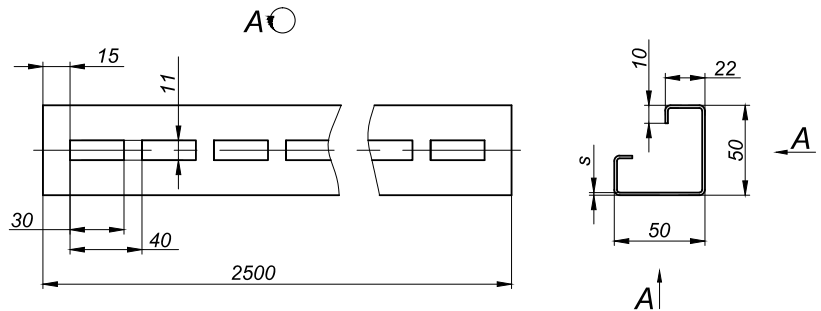
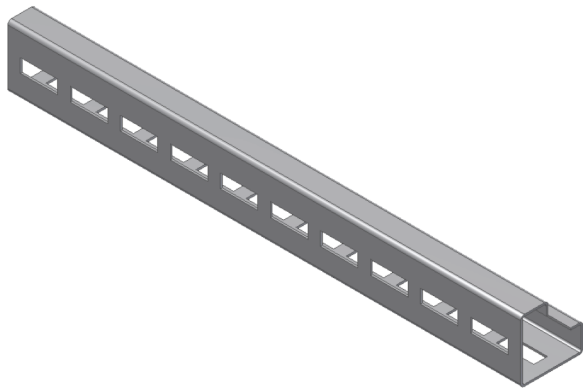
Типоразмер К	Артикул	A, мм	L, мм	α, град	Масса 1 шт.	Материал
200	83000	200	305	20	1,52	Углер. сталь
350	83001	350	455	12	2,24	
400	83002	400	505	10	2,50	

**ПРИМЕР ЗАКАЗА** консоли (К) длиной 200 мм, грунтованной: К 200, консоль, арт. 83000, грунт.


**(ПКС) - Профиль-канал С-образный**  
**ПБРМ.363623.821**


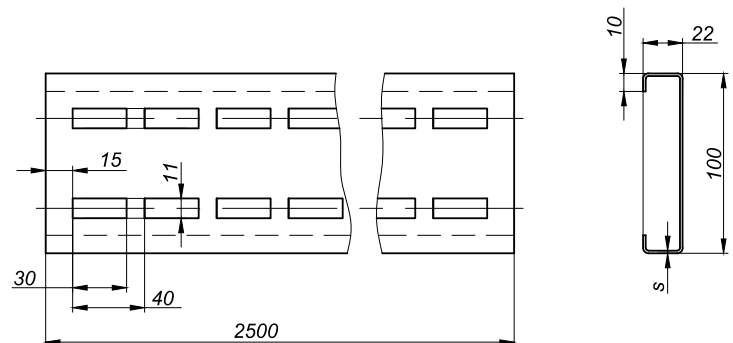
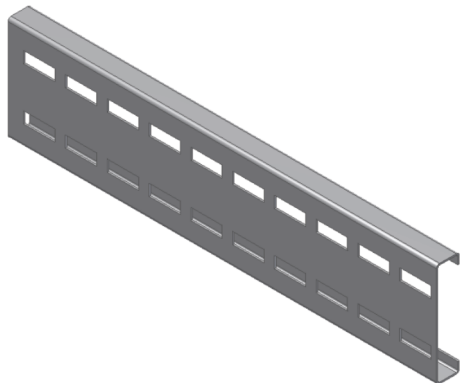
Типоразмер ПКС	Артикул		s, мм	Масса 1 шт.
	Углер. сталь	Нерж. сталь		
50x25x2500-1,5	82100	82101	1,5	3,18
50x25x2500-3	82102	82103	3,0	5,78

**ПРИМЕР ЗАКАЗА** профиль-канала С-образного (ПКС) шириной 25 мм, высотой 50 мм, длиной 2500 мм, толщиной 1,5 мм, грунтованный: ПКС 50x25x2500-1,5, профиль-канал С-образный, арт. 82100, грунт.


**(ПКУЗ) - Профиль-канал угловой закрытый**  
**ПБРМ.363623.822**


Типоразмер ПКУЗ	Артикул		s, мм	Масса 1 шт.
	Углер. сталь	Нерж. сталь		
50x50x2500-1,5	82200	82201	1,5	3,99
50x50x2500-3	82202	82203	3,0	7,26

**ПРИМЕР ЗАКАЗА** профиль-канала углового закрытого (ПКУЗ) шириной 50 мм, высотой 50 мм, длиной 2500 мм, толщиной 1,5 мм, грунтованного: ПКУЗ 50x50x2500-1,5, профиль-канал угловой закрытый, арт. 82200, грунт.

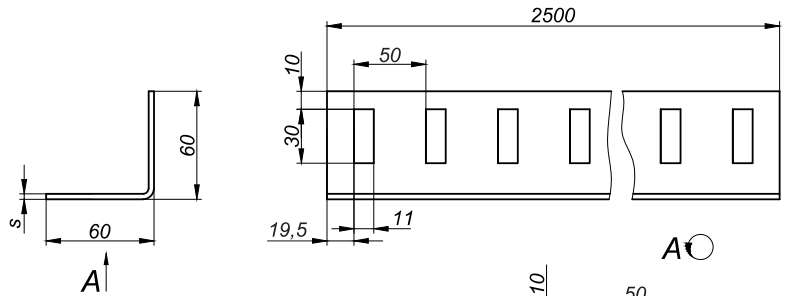
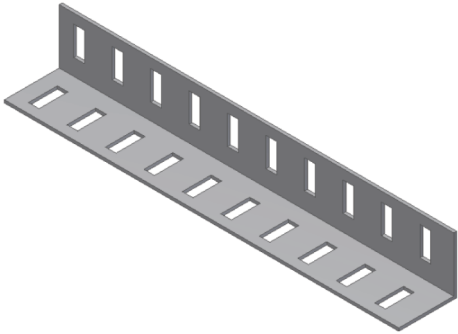

**(ПКСВ) - Профиль-канал С-образный высокий**  
**ПБРМ.363623.823**


Типоразмер ПКСВ	Артикул		s, мм	Масса 1 шт.
	Углер. сталь	Нерж. сталь		
100x22x2500-1,5	82300	82301	1,5	4,06
100x22x2500-3	82302	82303	3,0	7,55

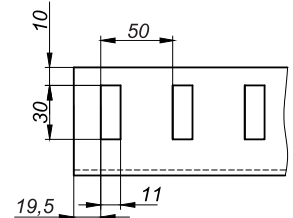
**ПРИМЕР ЗАКАЗА** профиль-канала С-образного высокого (ПКСВ) шириной 22 мм, высотой 100 мм, длиной 2500 мм, толщиной 1,5 мм, грунтованного: ПКСВ 100x22x2500-1,5, профиль-канал С-образный высокий, арт. 82300, грунт.



**(ПКУ) - Профиль-канал угловой**  
**ПБРМ.363623.824**



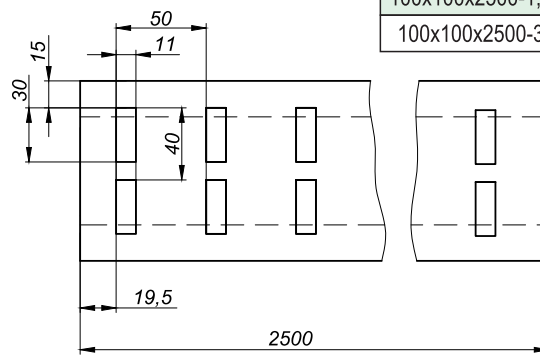
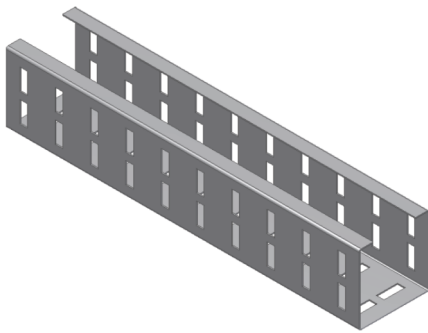
Типоразмер ПКУ	Артикул		s, мм	Масса 1 шт.
	Углер. сталь	Нерж. сталь		
60x60x2500-1,5	82400	82401	1,5	2,98
60x60x2500-3	82402	82403	3,0	5,83



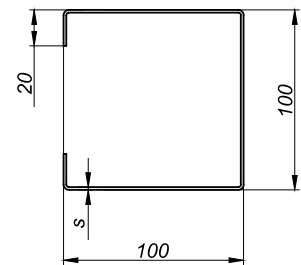
**ПРИМЕР ЗАКАЗА** профиль-канала углового (ПКУ) шириной 60 мм, высотой 60 мм, длиной 2500 мм, толщиной 1,5 мм, грунтованного: ПКУ 60x60x2500-1,5, профиль-канал угловой, арт. 82400, грунт.



**(ПКП) - Профиль-канал П-образный**  
**ПБРМ.363623.825**

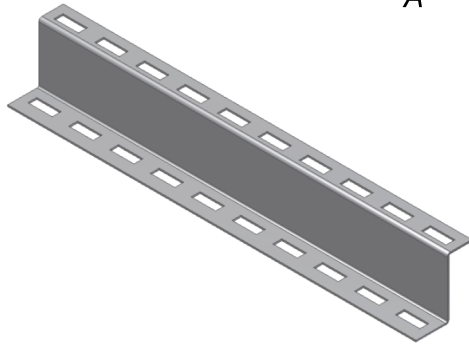
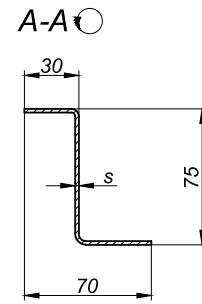
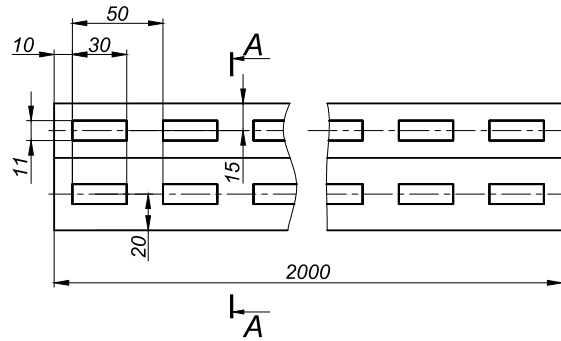


Типоразмер ПКП	Артикул		s, мм	Масса 1 шт.
	Углер. сталь	Нерж. сталь		
100x100x2500-1,5	82500	82501	1,5	9,34
100x100x2500-3	82502	82503	3,0	18,01



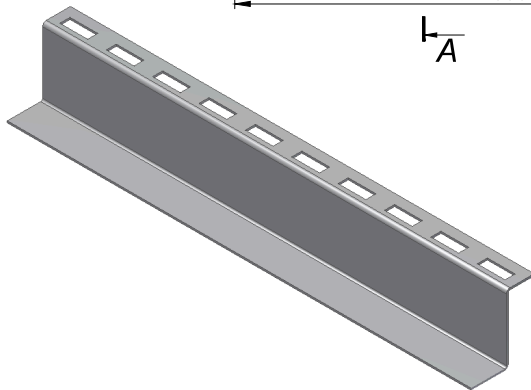
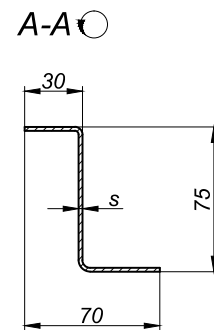
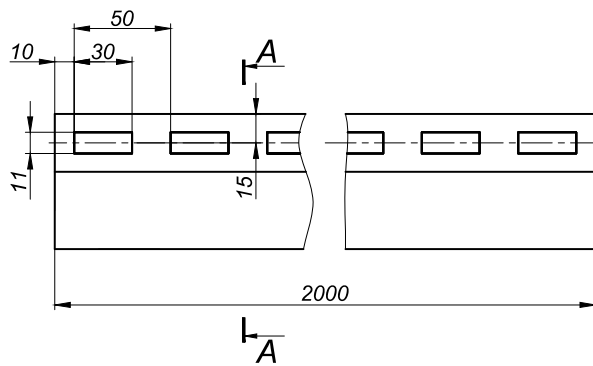
**ПРИМЕР ЗАКАЗА** профиль-канала П-образного (ПКП) шириной 100 мм, высотой 100 мм, длиной 2500 мм, толщиной 1,5 мм, грунтованного: ПКП 100x100x2500-1,5, профиль-канал П-образный, арт. 82500, грунт.




**(ПРЗ) - Профиль Z-образный**  
**ПБРМ.363623.839**


Типоразмер ПРЗ	Артикул		s, мм	Масса 1 шт.
	Углер. сталь	Нерж. сталь		
75x70x2000-1,5	83900	83901	1,5	2,99
75x70x2000-2,0	83902	83903	2,0	3,93
75x70x2000-2,5	83904	83905	2,5	4,25

**ПРИМЕР ЗАКАЗА** профиля Z-образного (ПРЗ) шириной 70 мм, высотой 75 мм, длиной 2000 мм, толщиной 1,5 мм, грунтованного: ПРЗ 75x70x2000-1,5, профиль Z-образный, арт. 83900, грунт.


**(ПРЗП) - Профиль Z-образный приварной**  
**ПБРМ.363623.840**


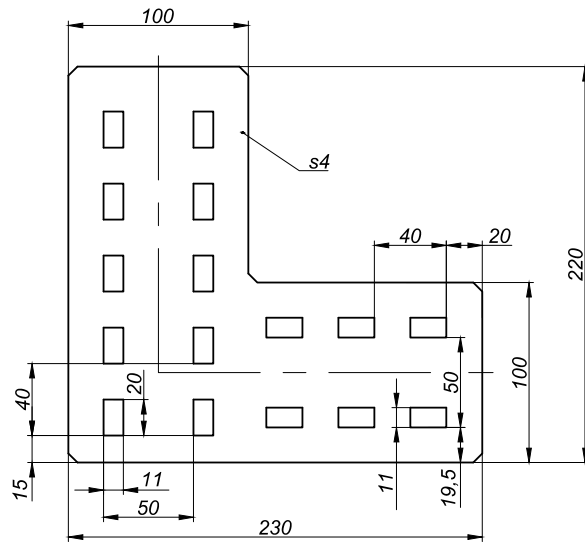
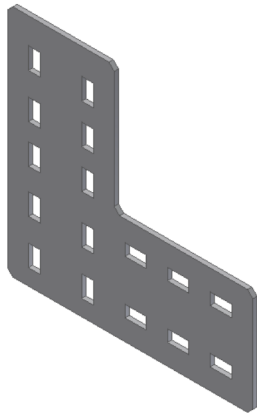
Типоразмер ПРЗП	Артикул		s, мм	Масса 1 шт.
	Углер. сталь	Нерж. сталь		
75x70x2000-1,5	84000	84001	1,5	3,14
75x70x2000-2,0	84002	84003	2,0	4,14
75x70x2000-2,5	84004	84005	2,5	5,11

**ПРИМЕР ЗАКАЗА** профиля Z-образного приварного (ПРЗП) шириной 70 мм, высотой 75 мм, длиной 2000 мм, толщиной 1,5 мм, грунтованного: ПРЗП 75x70x2000-1,5, профиль Z-образный приварной, арт. 84000, грунт.





**(СУ) - Соединитель угловой для профиль-каналов**  
**ПБРМ 363623.816**

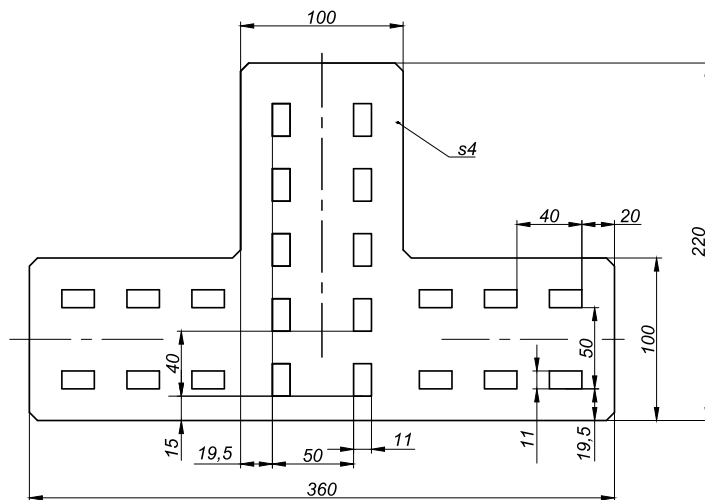
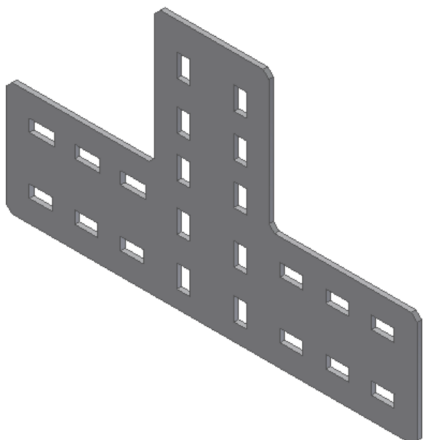


Типоразмер СУ-ПК	Артикул		Масса 1 шт.
	Углер. сталь	Нерж. сталь	
220x230	81600	81601	0,99

**ПРИМЕР ЗАКАЗА** соединителя углового (СУ) для профиль-каналов (ПК) шириной 230 мм, высотой 220 мм, грунтованного: СУ-ПК 220x230, соединитель угловой для профиль-каналов, арт. 81600, грунт.

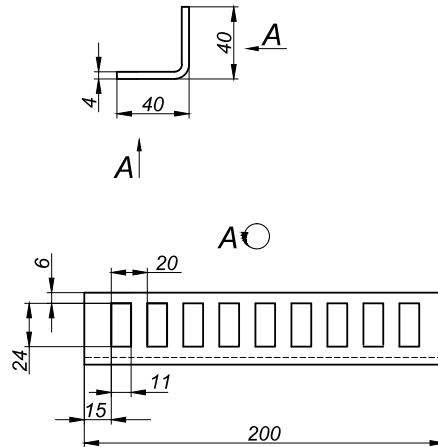
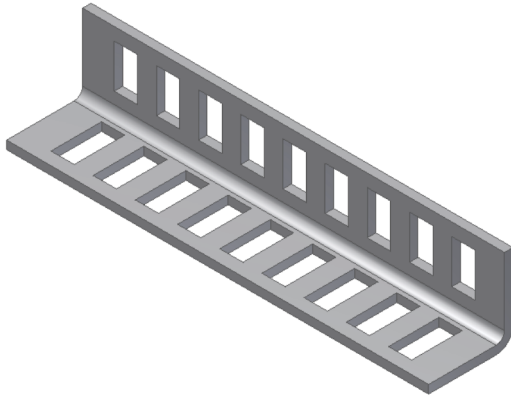


**(СТ) - Соединитель Т-образный для профиль-каналов**  
**ПБРМ 363623.820**



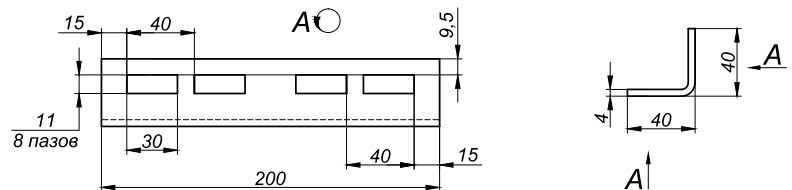
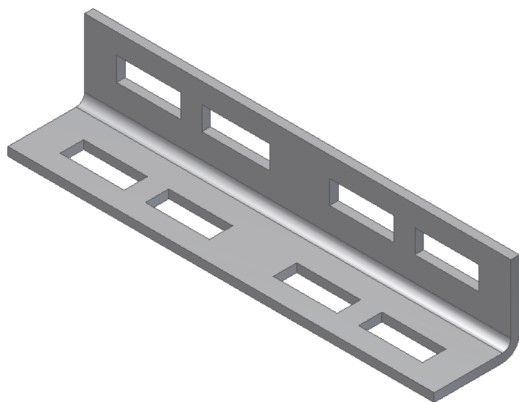
Типоразмер СТ-ПК	Артикул		Масса 1 шт.
	Углер. сталь	Нерж. сталь	
220x360	82000	82001	1,35

**ПРИМЕР ЗАКАЗА** соединителя Т-образного (СТ) для профиль-каналов (ПК) высотой 220 мм, шириной 360 мм, грунтованного: СТ-ПК 220x360, соединитель Т-образный для профиль-каналов, арт. 82000, грунт.


**(ССПП) - Соединитель стыковой с поперечной просечкой**  
**ПБРМ 363623.817**


Типоразмер ССПП	Артикул		Масса 1 шт.
	Углер. сталь	Нерж. сталь	
40x40x200	81700	81701	0,31

**ПРИМЕР ЗАКАЗА** соединителя стыкового с поперечной просечкой (ССПП) высотой 40 мм, шириной 40 мм, длиной 200 мм, грунтованного: ССПП 40x40x200, соединитель стыковой с поперечной просечкой, арт. 81700, грунт.

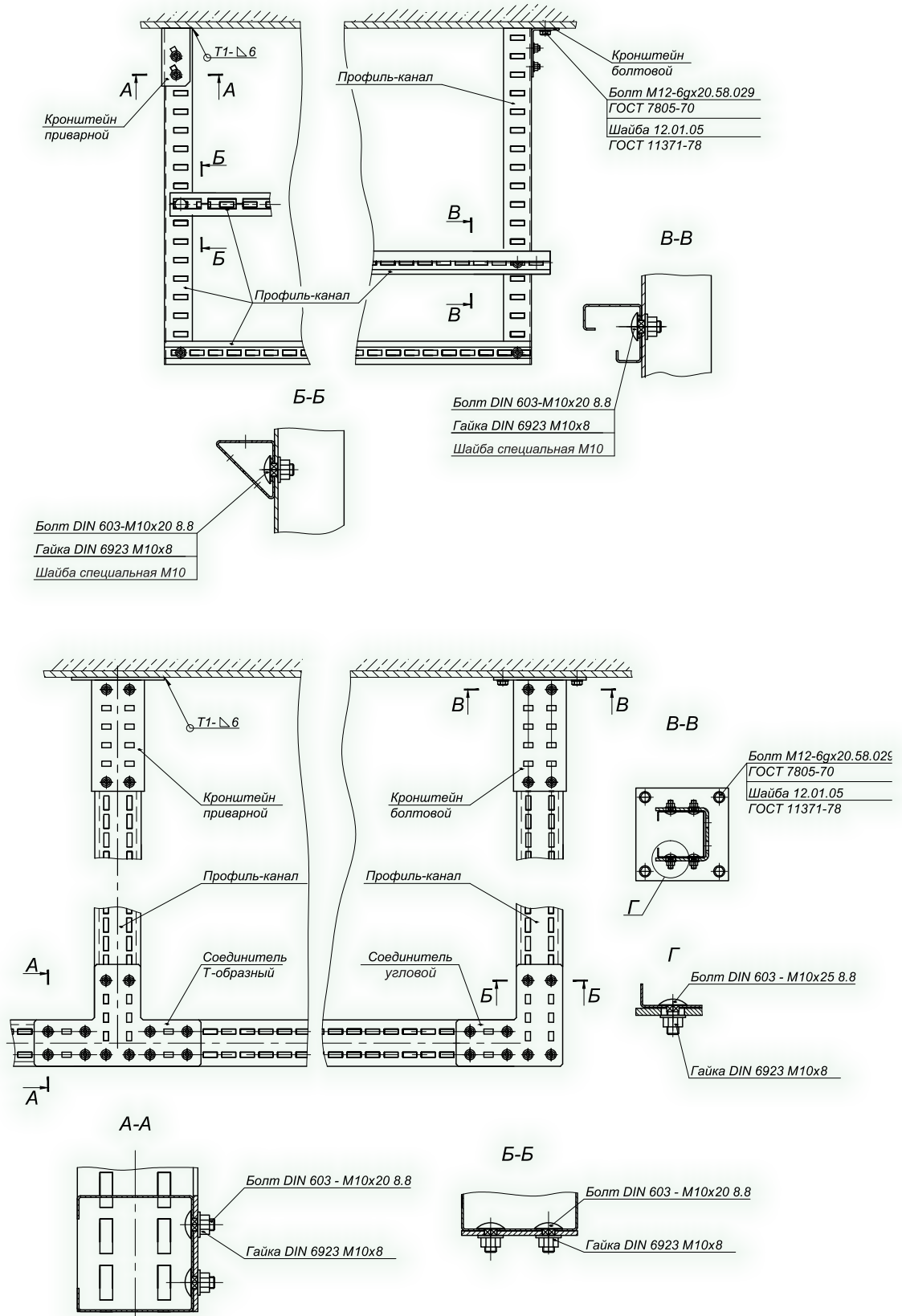

**(ССПР) - Соединитель стыковой с продольной просечкой**  
**ПБРМ 363623.818**


Типоразмер ССПР	Артикул		Масса 1 шт.
	Углер. сталь	Нерж. сталь	
40x40x200	81800	81801	0,38

**ПРИМЕР ЗАКАЗА** соединителя стыкового с продольной просечкой (ССПР) высотой 40 мм, шириной 40 мм, длиной 200 мм, грунтованного: ССПР 40x40x200, соединитель стыковой с продольной просечкой, арт. 81800, грунт.

**ПРИМЕНЕНИЕ:**

С помощью вертикальных и горизонтальных профиль-каналов можно с легкостью создать опорные конструкции для любых инженерных сетей. Профиль-каналы крепятся с помощью болтов к кронштейнам, которые могут быть либо приварены, либо закреплены с помощью болтов (шпилек) к монтажным поверхностям.



## Варианты покрытий, рекомендуемый крепеж

Варианты покрытий для изделий из углеродистой стали (на заказ): грунтовка по технологии производителя, преоцинковка по ГОСТ 14918-80, горячий цинк по ГОСТ 9.307-89.

Рекомендуемый крепеж – болт ГОСТ 7802-81 (DIN603) гайка ГОСТ 50592-93 (DIN6923) для изделий из нержавеющей стали – заказывают крепеж из нержавеющей стали, для остальных изделий – заказывают оцинкованный крепеж. При соединении двух изделий толщиной 1,5 мм рекомендуем применять шайбу с квадратным отверстием под готовку болта (шайбы специальные М5, М6, М10). Наличие шайб в комплекте необходимо указывать в заказе. Предлагаемые крепежные комплекты приведены на стр. 88. Самостопорящимся является только крепеж из нержавеющей стали.

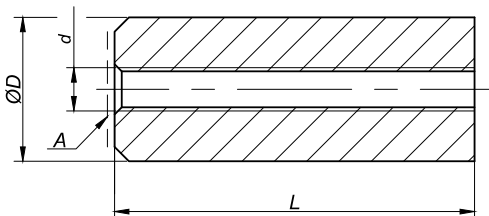
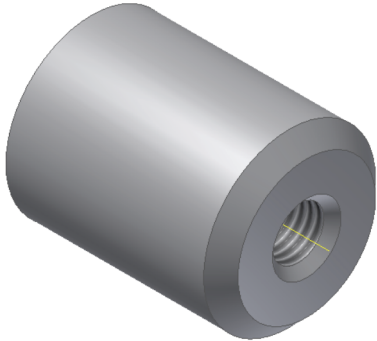
При заказе необходимо указывать типоразмер изделия, наименование, артикул, материал покрытия (для изделий из углеродистой стали – обязательно, при отсутствии покрытия (не рекомендуется) – указывать: без покрытия).

Возможен заказ изделия только по артикулу.

## Элементы заземления по ОСТ 5.6124-82



**(БС) - Бонка заземления стальная**  
**ПБРМ 363623.900**

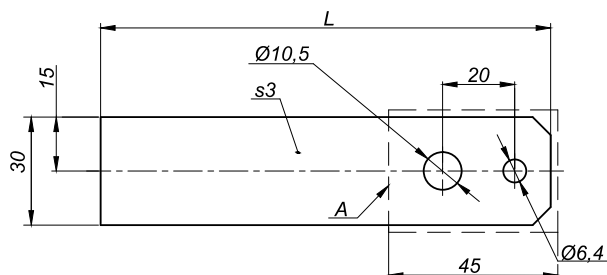
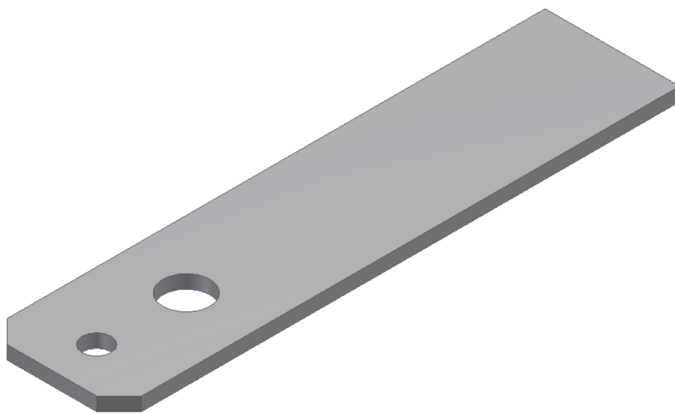


Тип	Артикул	d, мм	D, мм	L, мм	Масса 1 шт	Материал
БС 4-10	90000	M4-6H	14	10	0,01	Углер. сталь
БС 6-15	90001	M6-6H	20	15	0,03	
БС 6-25	90002			25	0,06	
БС 6-50	90003			50	0,11	
БС 6-100	90004			100	0,22	
БС 8-15	90005	M8-6H	25	15	0,05	
БС 8-25	90006			25	0,09	
БС 8-50	90007			50	0,17	
БС 8-100	90008	M10-6H	28	100	0,35	
БС 10-15	90009			15	0,06	
БС 10-25	90010			25	0,11	
БС 10-50	90011			50	0,21	
БС 10-100	90012	100	0,42			

**ПРИМЕР ЗАКАЗА:** БС 4-10, бонка заземления, арт. 90000.



**(ПлС) - Планка заземления стальная**  
**ПБРМ 363623.901**

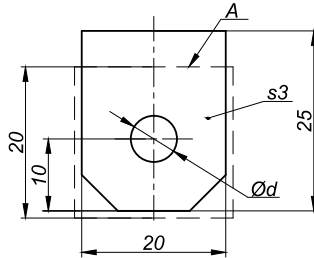
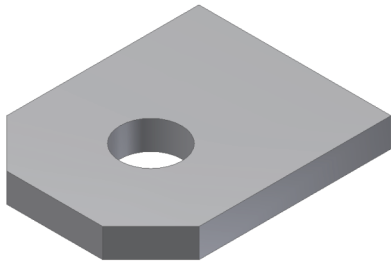


Тип	Артикул	L, мм	Масса 1 шт	Материал
ПлС 50-30	90100	50	0,03	Углер. сталь
ПлС 80-30	90101	80	0,06	
ПлС 100-30	90102	100	0,07	
ПлС 125-30	90103	125	0,09	
ПлС 150-30	90104	150	0,10	
ПлС 175-30	90105	175	0,12	
ПлС 200-30	90106	200	0,14	

**ПРИМЕР ЗАКАЗА:** ПлС 50-30, планка заземления, арт. 90100.



**(ПлС) - Планка заземления стальная  
ПБРМ 363623.902**

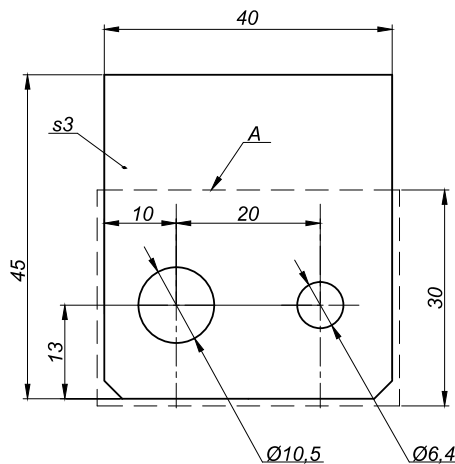
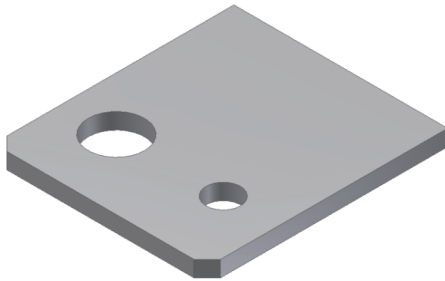


Тип	Артикул	d, мм	Масса 1 шт	Материал
ПлС 25-4,3	90200	4,3	0,01	Углер. сталь
ПлС 25-6,4	90201	6,4	0,01	

**ПРИМЕР ЗАКАЗА:** ПлС 25-4,3, планка заземления, арт. 90200.



**(ПлС) - Планка заземления стальная  
ПБРМ 363623.903**

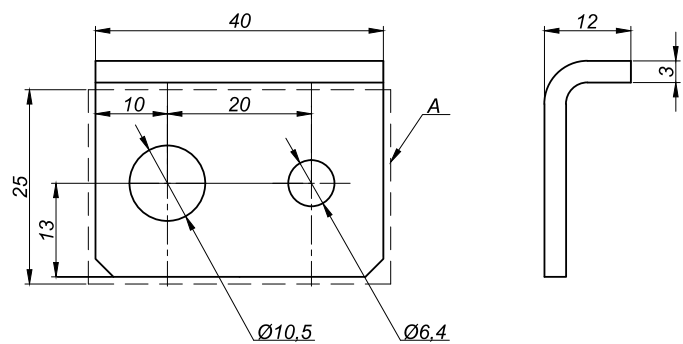
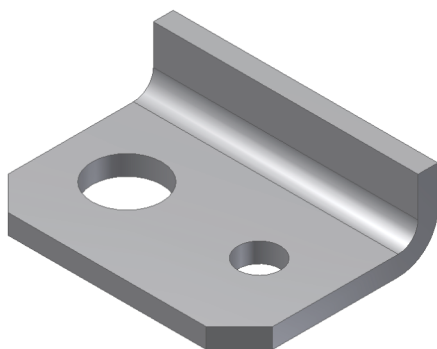


Тип	Артикул	Масса 1 шт	Материал
ПлС 45-40	90300	0,04	Углер. сталь

**ПРИМЕР ЗАКАЗА:** ПлС 45-40, планка заземления, арт. 90300.



**(ПлС) - Планка заземления стальная  
ПБРМ 363623.904**



Тип	Артикул	Масса 1 шт	Материал
ПлС 30-40	90400	0,03	Углер. сталь

**ПРИМЕР ЗАКАЗА:** ПлС 30-40, планка заземления, арт. 90400.

Изготовление и обозначение деталей заземления в соответствии с ОСТ 5.6124-82.

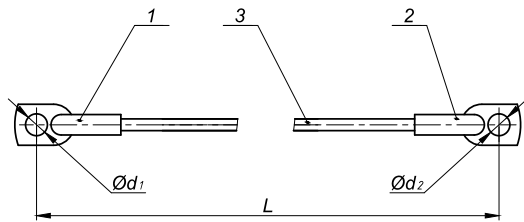
Покрытие поверхности А – Н9.06 ГОСТ 9.306-85.

При заказе изделий указывать тип, наименование и артикул.


**(ПЗ) - Перемычка заземления**  
**ПБРМ 363623.905**

Комментарии к рисунку и таблице:

где 1, 2 – наконечник кабельный медный луженный ТМЛ (материал – электротехническая медь марки М2),  $d_1, d_2$  – диаметр контактного стержня; 3 – провод МГ ТУ 16-705.466-87, S – номинальное сечение провода, L – длина провода.



Артикул	Сечение S, мм	$d_1$ , мм	$d_2$ , мм	L, мм	Масса 1 шт
905000	4	6,4	6,4	150	0,012
905001				200	0,014
905002				300	0,017
905003				400	0,021
905004				500	0,024
905005	6	4,3	6,4	800	0,035
905006				150	0,016
905007				200	0,019
905008				300	0,024
905009				400	0,029
905010	6	4,3	6,4	500	0,034
905011				800	0,049
905012				150	0,016
905013				200	0,018
905014				300	0,023
905015	6	6,4	6,4	400	0,029
905016				500	0,034
905017				800	0,049
905018				150	0,015
905019				200	0,018
905020	10	6,4	6,4	300	0,023
905021				400	0,028
905022				500	0,033
905023				800	0,048
905024				150	0,034
905025	10	6,4	6,4	200	0,039
905026				300	0,048
905027				400	0,058
905028				500	0,067
905029				800	0,096

Артикул	Сечение S, мм	$d_1$ , мм	$d_2$ , мм	L, мм	Масса 1 шт
905030	10	6,4	8,4	150	0,033
905031				200	0,038
905032				300	0,048
905033				400	0,057
905034				500	0,067
905035		8,4	8,4	800	0,095
905036				150	0,033
905037				200	0,037
905038				300	0,047
905039				400	0,056
905040	16	6,4	6,4	500	0,066
905041				800	0,094
905042				150	0,045
905043				200	0,052
905044				300	0,066
905045		400	0,081		
905046		8,4	8,4	500	0,095
905047				800	0,138
905048				150	0,044
905049				200	0,051
905050	300			0,065	
905051	25	6,4	10,5	400	0,080
905052				500	0,094
905053				800	0,137
905054				150	0,042
905055				200	0,050
905056	25	8,4	10,5	300	0,064
905057				400	0,078
905058				500	0,093
905059				800	0,136
905060				25	10,5
905061	200	0,083			
905062	300	0,107			
905063	400	0,131			
905064	500	0,155			
905065	25	6,4	10,5	800	0,226
905066				150	0,073
905067				200	0,085
905068				300	0,109
905069				400	0,133
905070	25	8,4	10,5	500	0,156
905071				800	0,227
905072				150	0,071
905073				200	0,083
905074				300	0,106
905075	25	8,4	10,5	400	0,130
905076				500	0,154
905077				800	0,225



Артикул	Сечение S, мм	d <sub>1</sub> , мм	d <sub>2</sub> , мм	L, мм	Масса 1 шт
905078	25	6,4	6,4	150	0,075
905079				200	0,087
905080				300	0,111
905081				400	0,134
905082				500	0,158
905083				800	0,229
905084		6,4	8,4	150	0,073
905085				200	0,084
905086				300	0,108
905087				400	0,132
905088				500	0,155
905089				800	0,227
905090		8,4	8,4	150	0,071
905091				200	0,083
905092				300	0,107
905093				400	0,131
905094				500	0,154
905095				800	0,225
905096	35	10,5	10,5	150	0,098
905097				200	0,114
905098				300	0,146
905099				400	0,178
905100				500	0,210
905101				800	0,307
905102		8,4	10,5	150	0,073
905103				200	0,089
905104				300	0,121
905105				400	0,153
905106			500	0,186	
905107			800	0,282	

Артикул	Сечение S, мм	d <sub>1</sub> , мм	d <sub>2</sub> , мм	L, мм	Масса 1 шт
905108	35	8,4	8,4	150	0,098
905109				200	0,114
905110				300	0,147
905111				400	0,179
905112				500	0,211
905113				800	0,308
905114	50	10,5	10,5	150	0,126
905115				200	0,148
905116				300	0,193
905117				400	0,237
905118				500	0,281
905119				800	0,414
905120	50	8,4	10,5	150	0,098
905121				200	0,120
905122				300	0,165
905123				400	0,209
905124				500	0,253
905125				800	0,386
905126	70	10,5	10,5	150	0,130
905127				200	0,152
905128				300	0,197
905129				400	0,241
905130				500	0,285
905131				800	0,418
905132	70	8,4	8,4	150	0,169
905133				200	0,201
905134				300	0,264
905135				400	0,326
905136				500	0,389
905137				800	0,578

**Изготавливаем на заказ перемычки заземления с креплением наконечников пайкой. По умолчанию поставляем перемычки заземления с опрессованными наконечниками.**

**ПРИМЕР ЗАКАЗА** перемычки заземления длиной 200 мм, сечением 10 мм, диаметры контактных стержней 6,4 мм и 8,4 мм: ПЗ 10-6,4-8,4-200, перемычка заземления, арт. 905031.

При заказе изделий из раздела «Элементы заземления» необходимо указывать тип, наименование изделия и артикул. Возможен заказ изделий только по артикулу.

**Изготавливаем на заказ изделия по различным отраслевым стандартам, например: ОСТ 5.6124-82, ОСТ 5.6180-81, ОСТ 5.6022-81, ОСТ 5.6110-77.**

**Возможно изготовление изделий на заказ по чертежам Заказчика.**

## Крепежные изделия

Крепежный комплект					Артикул
Болты ГОСТ 7802-81 (DIN 603)	Гайки Р ГОСТ 50592-93 (DIN 6923)	Шайба специальная*	Количество в комплекте, шт.	Общее кол-во комплектов в упаковке, шт.	
<b>Углеродистая сталь (оцинкованный крепеж)</b>					
M5x12.88.099 (M5x12-8.8-Zn)	M5-6H.8.099 (M5x8-Zn)		1+1	100/1000	100000/100001
M5x16.88.099 (M5x16-8.8-Zn)	M5-6H.8.099 (M5x8-Zn)		1+1	100/1000	100002/100003
M5x12.88.099 (M5x12-8.8-Zn)	M5-6H.8.099 (M5x8-Zn)	M5	1+1+1	100/1000	100004/100005
M5x16.88.099 (M5x16-8.8-Zn)	M5-6H.8.099 (M5x8-Zn)	M5	1+1+1	100/1000	100006/100007
M6x12.88.099 (M6x12-8.8-Zn)	M6-6H.8.099 (M6x8-Zn)		1+1	250/1000	100008/100009
M6x16.88.099 (M6x16-8.8-Zn)	M6-6H.8.099 (M6x8-Zn)		1+1	250/1000	100010/100011
M6x12.88.099 (M6x12-8.8-Zn)	M6-6H.8.099 (M6x8-Zn)	M6	1+1+1	250/1000	100012/100013
M6x16.88.099 (M6x16-8.8-Zn)	M6-6H.8.099 (M6x8-Zn)	M6	1+1+1	250/1000	100014/100015
M10x20.88.099 (M10x20-8.8-Zn)	M10-6H.8.099 (M10x8-Zn)		1+1	100/1000	100016/100017
M10x25.88.099 (M10x25-8.8-Zn)	M10-6H.8.099 (M10x8-Zn)		1+1	100/1000	100018/100019
M10x20.88.099 (M10x20-8.8-Zn)	M10-6H.8.099 (M10x8-Zn)	M10	1+1+1	100/1000	100020/100021
M10x25.88.099 (M10x25-8.8-Zn)	M10-6H.8.099 (M10x8-Zn)	M10	1+1+1	100/1000	100022/100023
<b>Нержавеющая сталь</b>					
M5x12.22.12X13 (M5x12-A4-70)	M5-6H.8.23.20X13 (M5x8-A2-70)		1+1	100/1000	101000/101001
M5x16.22.12X13 (M5x16-A4-70)	M5-6H.8.23.20X13 (M5x8-A2-70)		1+1	100/1000	101002/101003
M5x12.22.12X13 (M5x12-A4-70)	M5-6H.8.23.20X13 (M5x8-A2-70)	M5	1+1+1	100/1000	101004/101005
M5x16.22.12X13 (M5x16-A4-70)	M5-6H.8.23.20X13 (M5x8-A2-70)	M5	1+1+1	100/1000	101006/101007
M6x12.22.12X13 (M6x12-A4-70)	M6-6H.8.23.20X13 (M6x8-A2-70)		1+1	250/1000	101008/101009
M6x16.22.12X13 (M6x16-A4-70)	M6-6H.8.23.20X13 (M6x8-A2-70)		1+1	250/1000	101010/101011
M6x12.22.12X13 (M6x12-A4-70)	M6-6H.8.23.20X13 (M6x8-A2-70)	M6	1+1+1	250/1000	101012/101013
M6x16.22.12X13 (M6x16-A4-70)	M6-6H.8.23.20X13 (M6x8-A2-70)	M6	1+1+1	250/1000	101014/101015
M10x20.22.12X13 (M10x20-A4-70)	M10-6H.8.23.20X13 (M10x8-A2-70)		1+1	100/1000	101016/101017
M10x25.22.12X13 (M10x25-A4-70)	M10-6H.8.23.20X13 (M10x8-A2-70)		1+1	100/1000	101018/101019
M10x20.22.12X13 (M10x20-A4-70)	M10-6H.8.23.20X13 (M10x8-A2-70)	M10	1+1+1	100/1000	101020/101021
M10x25.22.12X13 (M10x25-A4-70)	M10-6H.8.23.20X13 (M10x8-A2-70)	M10	1+1+1	100/1000	101022/101023

\* Комплект с шайбой под головку болта применяют при соединении двух изделий толщиной 1,5 мм.

При заказе указывать типоразмер болта, гайки, при наличии шайбы – шайбу, материал (оцинкованный крепеж или нержавеющая сталь) количество комплектов в упаковке (100, 250, 1000), артикул. Возможен заказ крепежных комплектов только по артикулу.

**ПРИМЕР ЗАКАЗА:** Крепежный комплект M5x12 с шайбой, оцинкованный, 100 шт, арт. 100004.

По запросу поставляем крепежные элементы не в комплектах (раздельно). Возможна поставка крепежа других типоразмеров и по другим ГОСТ.

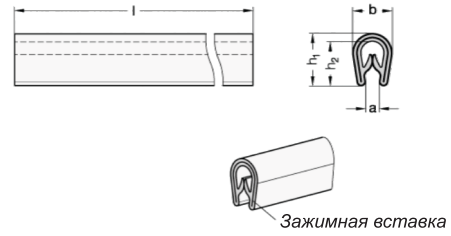
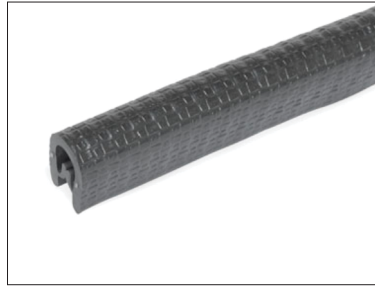
## Сопутствующие изделия для прокладки кабельных и трубных трасс

- Монтажные крепежные ленты нержавеющей стали с ПВХ (PPA 571) покрытием и без покрытия - шириной от 6,5 мм до 19 мм.
- Замки из нержавеющей стали;
- Устройства (инструмент) для стягивания;
- Хомуты из нержавеющей стали с покрытием и без покрытия шириной от 4,6 мм до 12,7 мм, длиной от 100 мм до 1000 мм;
- Кабельные сальники.



Изделия можно заказать по каталогу "Сопутствующие изделия для прокладки кабельных и трубных трасс".

## Протектор для защиты кромки (ПЗК)



Типоразмер ПЗК	a, мм	b, мм	h1, мм	h2, мм	r1, мм	r2, мм	Масса 1 уп., кг	
							20 м	50 м
ПЗК-ЛК	1... 2	6,5	9,5	8	15	10	1,5	3,7
ПЗК-КЛ	1... 4	10,5	14	12	25	25	3,0	7,4

Для защиты изоляции проводов и кабелей от повреждений краями металлической кромки изделий ЛК, КЛ, УСК применяются протекторы (ПЗК), которые изготовлены из профиля поливинилхлоридного (ПВХ) и армированы металлической лентой. Встроенная зажимная вставка обеспечивает надежное соединение.

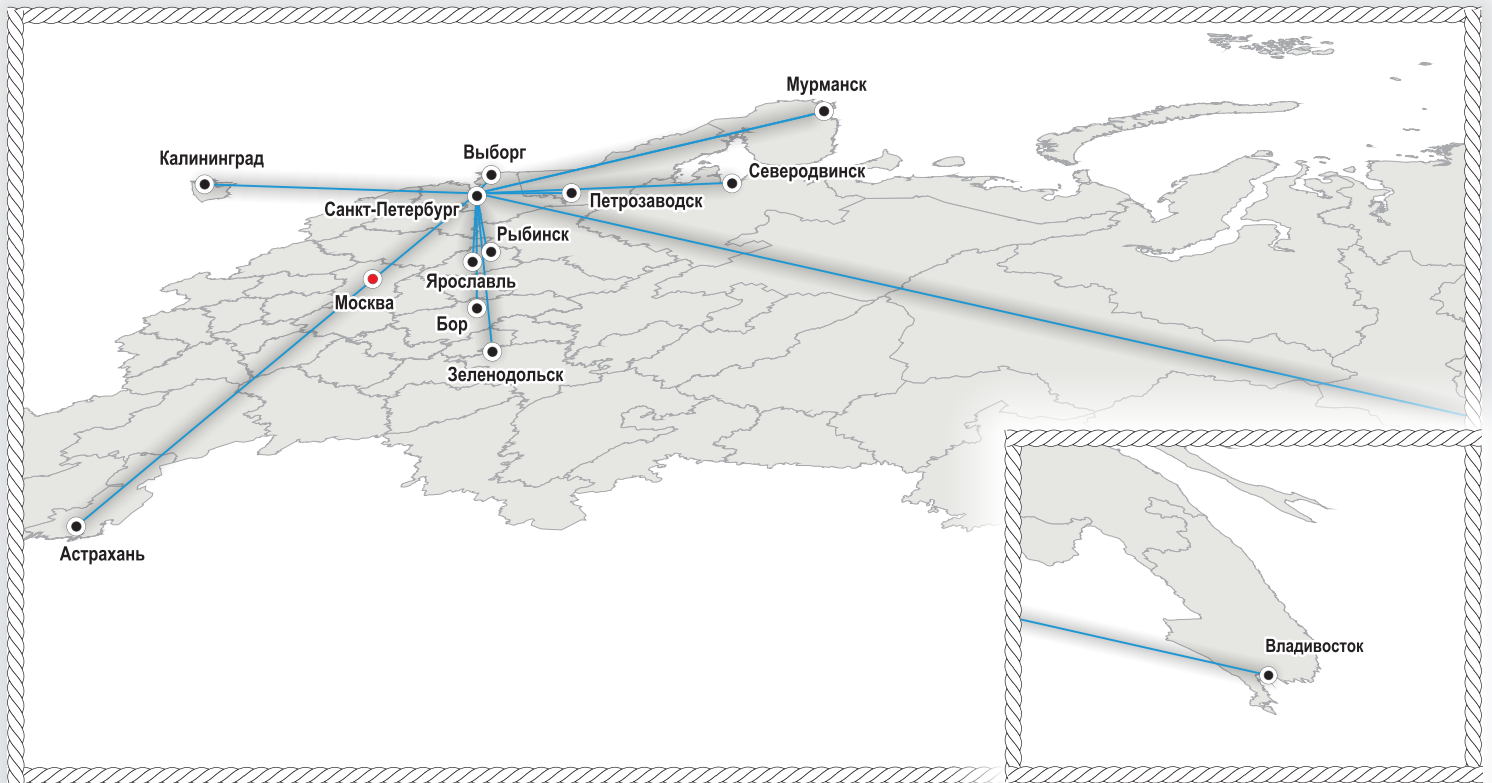
**ПРИМЕР ЗАКАЗА:** протектора для защиты кромки лотка кабельного, 20 м: ПЗК-ЛК, 20 м.

Вся продукция имеет свидетельства о типовом одобрении РС.

Для получения более полной информации присылайте запрос на наш адрес [info@promtech.org](mailto:info@promtech.org)



## Схема поставок оборудования и систем крепления



ПАО "Ярославский судостроительный завод"

АО "Адмиралтейские верфи"

ПАО Судостроительный завод "Северная верфь"

ПАО "Судостроительная фирма "АЛМАЗ"

АО "Прибалтийский судостроительный завод "Янтарь"

АО "Центр Судоремонта "Звездочка"

АО "Зеленодольский завод имени А.М. Горького"

АО "Центр Судоремонта "Звёздочка" - филиал "Астраханский СРЗ"

АО "Восточная верфь"

ФГУП "Судостроительный завод "МОРЕ"

ООО "Невский судостроительно-судоремонтный завод"

ОАО "Ленинградский судостроительный завод "Пелла"

АО "Судостроительный завод "ВЫМПЕЛ"

АО "Дальневосточный завод "Звезда"

АО "Дальзавод"

ОАО "Завод Нижегородский Теплоход"

ООО "Онежский судостроительно-судоремонтный завод"

Филиал АО "Центр Судоремонта "Звездочка"

АО "ЗВЕЗДА-ЭНЕРГЕТИКА"



